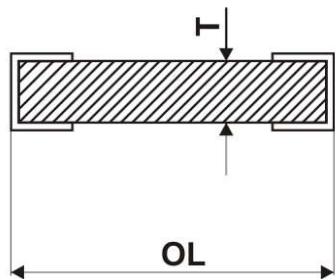


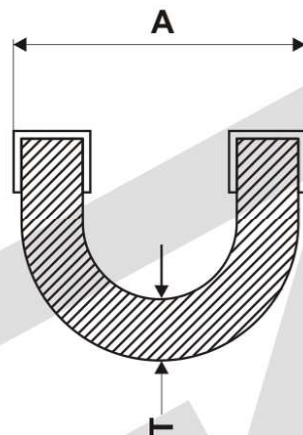
PRZYŁĄCZA PRĄDOWE DO ZGRZEWAREK

Numer części (rysunku): Numer f-my LASKA:

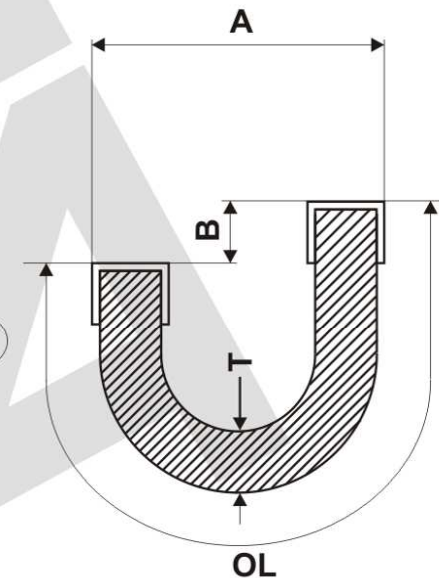
TYP F



TYP C

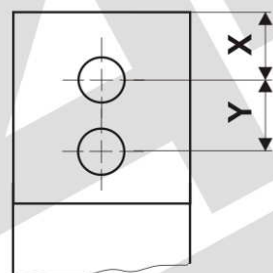


TYP J

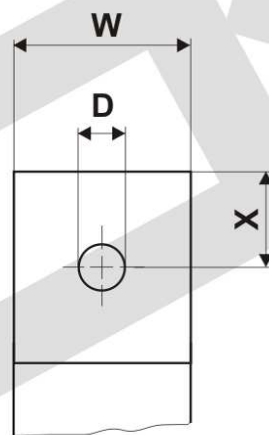


TYP: F C J
 TYP: 1 2 3 4

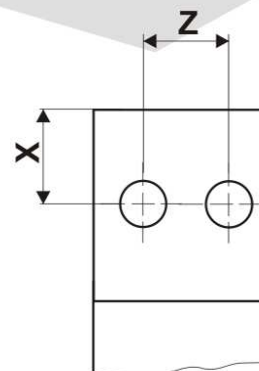
X :
 Y :
 Z :
 D :
 A :
 T :
 OL:
 B :
 W :



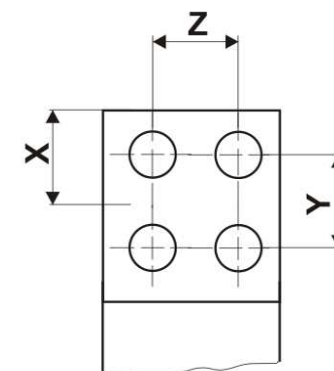
TYP 1



TYP 2



TYP 3



TYP 4



LASKA Technika Przemysłowa Sp. z o.o.
 43-100 Tychy, ul. Towarowa 35
 tel.: +48 32 3262450, fax: +48 32 3262451
 e-mail: laska@laska.com.pl