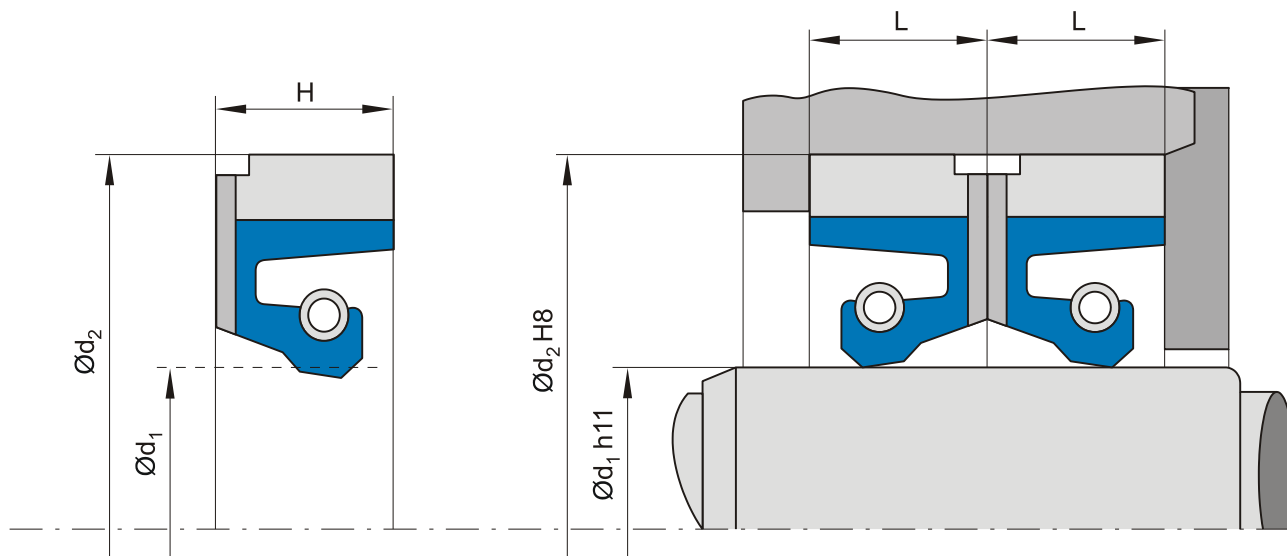


Metryczne

Wymiary w mm			Wymiary w mm			Wymiary w mm			Wymiary w mm		
d ₁	d ₂	L	d ₁	d ₂	L	d ₁	d ₂	L	d ₁	d ₂	L
120	140	13	330	374	20	485	535	22	710	760	25,5
133	165	12,5	333	377	20	490	534	20	710	760	30
150	190	16	340	384	20	525	575	22	710	774	25
160	200	18,3	350	394	20	530	580	22	730	794	25
170	200	13	360	400	20	540	590	22	735	799	25
175	205	14,3	360	404	20	540	590	25	740	780	16
175	205	14,7	370	410	18	550	590	18	750	790	18
175	215	16	375	420	20,5	550	600	22	750	810	30
180	210	14	380	424	20	560	604	20	750	814	25
190	220	15	385	425	18	560	610	22	760	804	20
200	230	14,5	385	425	18,2	565	615	22	762	810	20
200	240	16	400	440	14	570	614	20	766	830	32
215	255	16	400	440	18	570	620	22	775	838	31
220	260	16	420	460	18	590	640	22	775	839	25
220	270	19	420	470	22	596	660	32	780	830	22
240	280	18	430	474	20	600	650	25	780	844	25
250	280	16	430	480	22	630	680	22	790	854	25
250	290	16	435	485	22	640	704	25	820	870	22
255	295	18	440	490	22	650	714	25	820	870	25
260	300	14	446	486	16	650	714	28	820	884	25
266	310	18	450	490	18	655	700	20	840	904	25
270	310	18,3	454	504,8	21	660	700	18	860	924	25
280	320	18	460	504	20	670	720	22	870	934	25
300	335	18	460	510	22	670	734	25	880	944	25
300	340	18	470	520	22	696	760	32	890	930	18
300	344	20	480	530	22	700	750	25	933,4	984,4	25
320	360	18	480	530	25	700	764	25	970	1034	25
330	370	20	485	525	18	710	760	22	985	1045	24,5

Termin realizacji poszczególnych rozmiarów zależy od aktualnych stanów magazynowych.
Istnieje możliwość zaoferowania niniejszego produktu o wymiarach nie ujętych w tej karcie jednak może się to wiązać z koniecznością zamówienia minimalnych ilości określonych przez dostawcę.



Wymiary w mm

d ₁	d ₂	L
1000	1050	25
1030	1094	25
1050	1110	25
1060	1124	25
1100	1164	25

Calowe

Wymiary w mm		
d ₁	d ₂	L
127	158,75	12,7
241,3	336,5	20,6
241,3	336,55	20,64
254	292,1	15,87
406,4	450,85	19,05
660	710,8	22,22