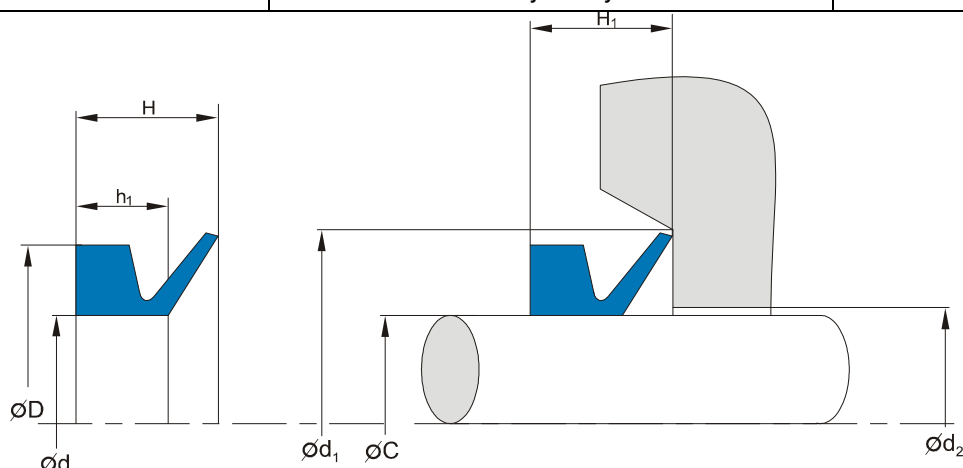


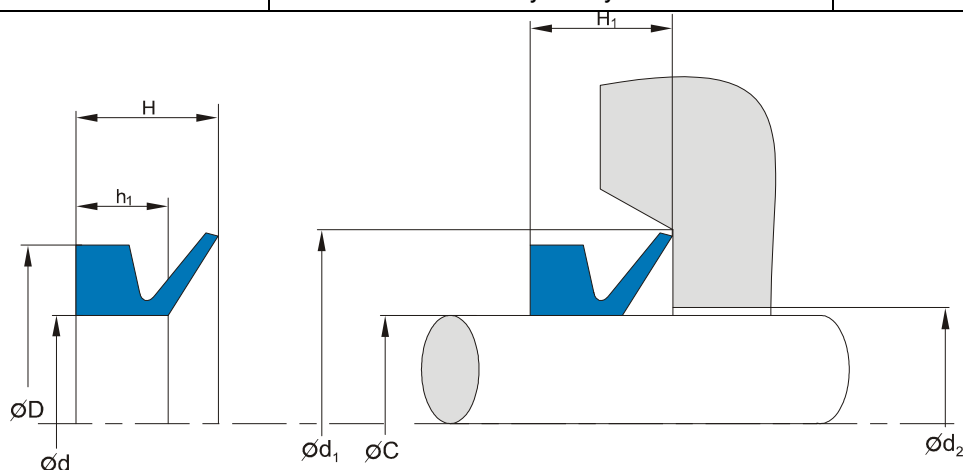
Typ	Wymiary w mm							
	$\varnothing C$	$\varnothing d$	$\varnothing D$	h_1	H	$\varnothing d_2$	$\varnothing d_1$	H_1
VA50-3	2,7 - 3,5	2,5	5,5	2,1	3	C+1	C+4	2,5±0,3
VA50-4	3,5 - 4,5	3,2	7,2	2,4	3,7	C+1	C+6	3±0,4
VA50-5	4,5 - 5,5	4	8	2,4	3,7	C+1	C+6	3±0,4
VA50-6	5,5 - 6,5	5	9	2,4	3,7	C+1	C+6	3±0,4
VA50-7	6,5 - 8	6	10	2,4	3,7	C+1	C+6	3±0,4
VA50-8	8 - 9,5	7	11	2,4	3,7	C+1	C+6	3±0,4
VA50-10	9,5 - 11,5	9	15	3,4	5,5	C+2	C+9	4,5±0,6
VA50-12	11,5 - 12,5	10,5	16,5	3,4	5,5	C+2	C+9	4,5±0,6
VA50-14	13,5 - 15,5	12,5	18,5	3,4	5,5	C+2	C+9	4,5±0,6
VA50-16	15,5 - 17,5	14	20	3,4	5,5	C+2	C+9	4,5±0,6
VA50-18	17,5 - 19	16	22	3,4	5,5	C+2	C+9	4,5±0,6
VA50-20	19 - 21	18	26	4,7	7,5	C+2	C+12	6±0,8
VA50-22	21 - 24	20	28	4,7	7,5	C+2	C+12	6±0,8
VA50-25	24 - 27	22	30	4,7	7,5	C+2	C+12	6±0,8
VA50-28	27 - 29	25	33	4,7	7,5	C+3	C+12	6±0,8
VA50-30	29 - 31	27	35	4,7	7,5	C+3	C+12	6±0,8
VA50-32	31 - 33	29	37	4,7	7,5	C+3	C+12	6±0,8
VA50-35	33 - 36	31	39	4,7	7,5	C+3	C+12	6±0,8
VA50-38	36 - 38	34	42	4,7	7,5	C+3	C+12	6±0,8
VA50-40	38 - 43	36	46	5,5	9	C+3	C+15	7±1
VA50-45	43 - 48	40	50	5,5	9	C+3	C+15	7±1
VA50-50	48 - 53	45	55	5,5	9	C+3	C+15	7±1
VA50-55	53 - 58	49	59	5,5	9	C+3	C+15	7±1
VA50-60	58 - 63	54	64	5,5	9	C+3	C+15	7±1
VA50-65	63 - 68	58	68	5,5	9	C+3	C+15	7±1
VA50-70	68 - 73	63	75	6,8	11	C+4	C+18	9±1,2
VA50-75	73 - 78	67	79	6,8	11	C+4	C+18	9±1,2
VA50-80	78 - 83	72	84	6,8	11	C+4	C+18	9±1,2
VA50-85	83 - 88	76	88	6,8	11	C+4	C+18	9±1,2
VA50-90	88 - 93	81	93	6,8	11	C+4	C+18	9±1,2
VA50-95	93 - 98	85	97	6,8	11	C+4	C+18	9±1,2
VA50-100	98 - 105	90	102	6,8	11	C+4	C+18	9±1,2
VA50-110	105 - 115	99	113	7,9	12,8	C+4	C+21	10,5±1,5
VA50-120	115 - 125	108	122	7,9	12,8	C+4	C+21	10,5±1,5
VA50-130	125 - 135	117	131	7,9	12,8	C+4	C+21	10,5±1,5
VA50-140	135 - 145	126	140	7,9	12,8	C+4	C+21	10,5±1,5

Termin realizacji poszczególnych rozmiarów zależy jest od aktualnych stanów magazynowych. Istnieje możliwość zaoferowania niniejszego produktu o wymiarach nie ujętych w tej karcie jednak może się to wiązać z koniecznością zamówienia minimalnych ilości określonych przez dostawcę.



Typ	Wymiary w mm							
	$\varnothing C$	$\varnothing d$	$\varnothing D$	h_1	H	$\varnothing d_2$	$\varnothing d_1$	H_1
VA50-150	145 - 155	135	149	7,9	12,8	C+4	C+21	10,5±1,5
VA50-160	155 - 165	144	160	9	14,5	C+5	C+24	12±1,8
VA50-170	165 - 175	153	169	9	14,5	C+5	C+24	12±1,8
VA50-180	175 - 185	162	178	9	14,5	C+5	C+24	12±1,8
VA50-190	185 - 195	171	187	9	14,5	C+5	C+24	12±1,8
VA50-199	195 - 210	180	196	9	14,5	C+5	C+24	12±1,8
VA50-200	190 - 210	180	210	14,3	25	C+10	C+45	20±4
VA50-220	210 - 235	198	228	14,3	25	C+10	C+45	20±4
VA50-250	235 - 265	225	255	14,3	25	C+10	C+45	20±4
VA50-275	265 - 290	247	277	14,3	25	C+10	C+45	20±4
VA50-300	290 - 310	270	300	14,3	25	C+10	C+45	20±4
VA50-325	310 - 335	292	322	14,3	25	C+10	C+45	20±4
VA50-350	335 - 365	315	345	14,3	25	C+10	C+45	20±4
VA50-375	365 - 390	337	367	14,3	25	C+10	C+45	20±4
VAS0-400	390 - 430	360	390	14,3	25	C+10	C+45	20±4
VA50-450	430 - 480	405	435	14,3	25	C+10	C+45	20±4
VA50-500	480 - 530	450	489	14,3	25	C+10	C+45	20±4
VA50-550	530 - 580	495	525	14,3	25	C+10	C+45	20±4
VA50-600	580 - 630	540	570	14,3	25	C+10	C+45	20±4
VA50-650	630 - 665	600	630	14,3	25	C+10	C+45	20±4
VA50-700	665 - 705	630	660	14,3	25	C+10	C+45	20±4
VA50-725	705 - 745	670	700	14,3	25	C+10	C+45	20±4
VA50-750	745 - 785	705	735	14,3	25	C+10	C+45	20±4
VA50-800	785 - 830	745	775	14,3	25	C+10	C+45	20±4
VA50-850	830 - 875	785	815	14,3	25	C+10	C+45	20±4
VA50-900	875 - 920	825	855	14,3	25	C+10	C+45	20±4
VA50-950	920 - 965	865	895	14,3	25	C+10	C+45	20±4
VA50-1000	965 - 1015	910	940	14,3	25	C+10	C+45	20±4
VA50-1050	1015 - 1065	955	985	14,3	25	C+10	C+45	20±4
VA50-1100	1065 - 1115	1000	1030	14,3	25	C+10	C+45	20±4
VA50-1150	1115 - 1165	1045	1075	14,3	25	C+10	C+45	20±4*
VA50-1200	1165 - 1215	1090	1120	14,3	25	C+10	C+45	20±4*
VA50-1250	1215 - 1270	1135	1165	14,3	25	C+10	C+45	20±4*
VA50-1300	1270 - 1320	1180	1210	14,3	25	C+10	C+45	20±4*
VA50-1350	1320 - 1370	1225	1255	14,3	25	C+10	C+45	20±4*
VA50-1400	1370 - 1420	1270	1300	14,3	25	C+10	C+45	20±4*

Termin realizacji poszczególnych rozmiarów zależy jest od aktualnych stanów magazynowych. Istnieje możliwość zaoferowania niniejszego produktu o wymiarach nie ujętych w tej karcie jednak może się to wiązać z koniecznością zamówienia minimalnych ilości określonych przez dostawcę.



Typ	Wymiary w mm							
	ØC	Ød	ØD	h ₁	H	Ød ₂	Ød ₁	H ₁
VA50-1450	1420 - 1470	1315	1345	14,3	25	C+10	C+45	20±4*
VA50-1500	1470 - 1520	1360	1390	14,3	25	C+10	C+45	20±4*
VA50-1550	1520 - 1570	1405	1435	14,3	25	C+10	C+45	20±4*
VA50-1600	1570 - 1620	1450	1480	14,3	25	C+10	C+45	20±4*
VA50-1650	1620 - 1670	1495	1525	14,3	25	C+10	C+45	20±4*
VA50-1700	1670 - 1720	1540	1570	14,3	25	C+10	C+45	20±4*
VA50-1750	1720 - 1770	1585	1615	14,3	25	C+10	C+45	20±4*
VA50-1800	1770 - 1820	1630	1660	14,3	25	C+10	C+45	20±4*
VA50-1850	1820 - 1870	1675	1705	14,3	25	C+10	C+45	20±4*
VA50-1900	1870 - 1920	1720	1750	14,3	25	C+10	C+45	20±4*
VA50-1950	1920 - 1970	1765	1795	14,3	25	C+10	C+45	20±4*
VA50-2000	1970 - 2020	1810	1840	14,3	25	C+10	C+45	20±4*

* wulkanizowane

Termin realizacji poszczególnych rozmiarów zależy jest od aktualnych stanów magazynowych. Istnieje możliwość zaoferowania niniejszego produktu o wymiarach nie ujętych w tej karcie jednak może się to wiązać z koniecznością zamówienia minimalnych ilości określonych przez dostawcę.