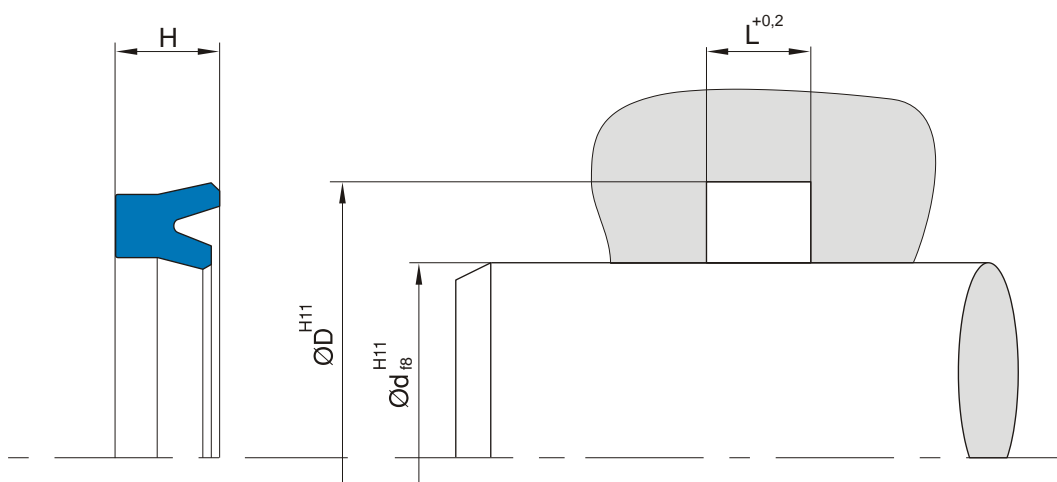


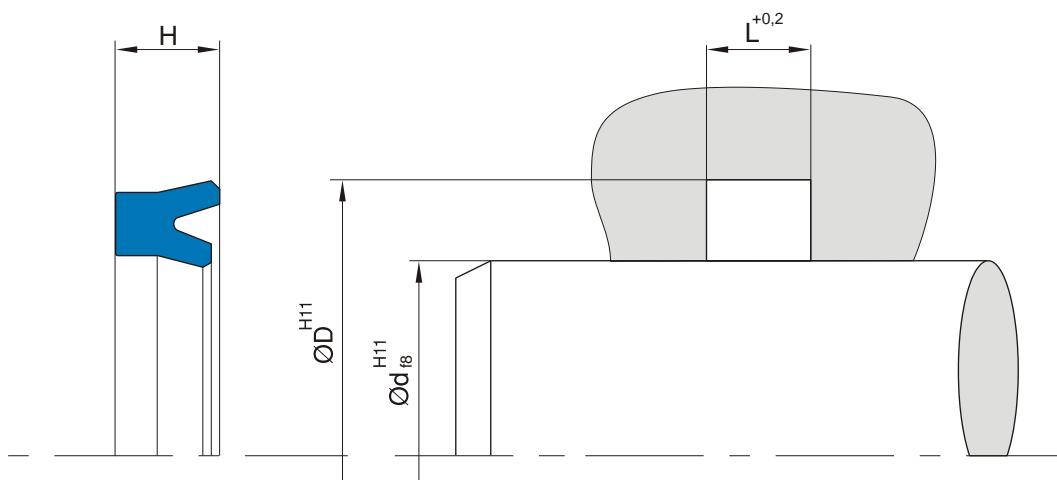
Wymiary w mm				
d	D	L	H	Materiał
2	4,5	2,7	1,7	NBR
2,5	5	2,7	1,7	NBR
3	7	3,5	3	NBR
3,17	8,76	5,56	3,96	NBR
4	8	3,5	3	NBR
4	9	4	3,5	NBR
4	12	5	4,5	NBR
4,76	11,11	5,56	3,96	NBR
6	10	3,5	3	NBR
6	10	3,5	3	PU
6	12	4,5	4	NBR
6	12	5	4	NBR
6	12	5,2	4,2	NBR
6	12	5,2	4,5	PU
6	12	5,8	5,3	PU
6	13	5,6	5	PU
6	13	6,5	5,5	NBR
6	14	6,3	5,7	PU
6,35	12,7	5,56	3,96	NBR
7,93	14,28	5,56	3,96	NBR
8	14	4	3,5	PU
8	14	4,5	4	NBR
8	14	5	4,5	NBR
8	14	6	5	PU
8	16	6,3	5,7	PU
8	16	6,5	5,5	NBR
8	16	7	6	NBR
8	16	9	8	PU
8	18	9	8	PU
9	15	10	9	NBR

Termin realizacji poszczególnych rozmiarów zależy jest od aktualnych stanów magazynowych. Istnieje możliwość zaoferowania niniejszego produktu o wymiarach nie ujętych w tej karcie jednak może się to wiązać z koniecznością zamówienia minimalnych ilości określonych przez dostawcę.



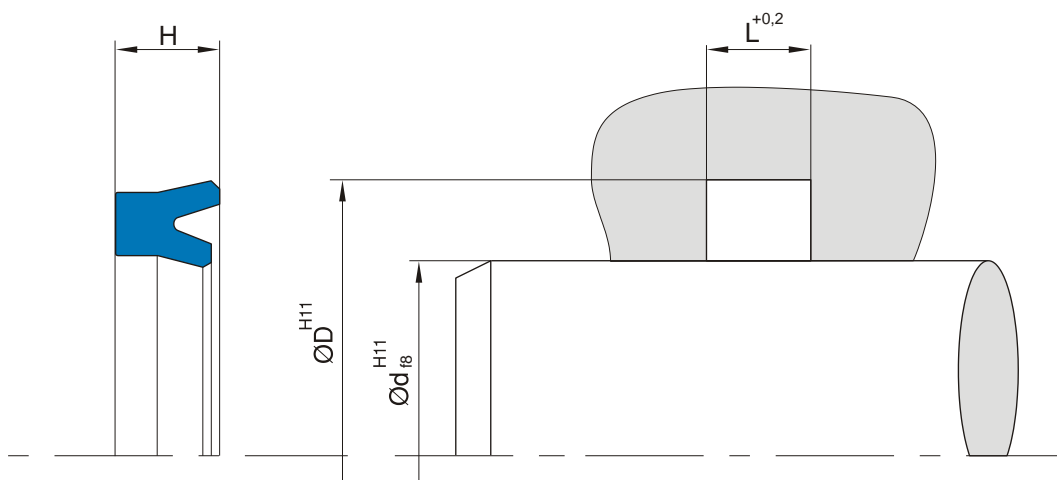
Wymiary w mm					
d	D	L	H	Materiał	
9,52	16,5	5,56	3,96	NBR	
10	14	2,5	2	NBR	
10	14	4,5	4	NBR	
10	16	5	4,5	NBR	
10	16	5,2	4,5	PU	
10	16	5,5	4,5	NBR	
10	16	7	6	NBR	
10	18	6,3	5,7	PU	
10	18	6,5	5,5	NBR	
10	20	7,5	6,5	NBR	
10	20	8	7,2	PU	
10	20	9	8	PU	
11,11	19,05	5,56	3,96	NBR	
12	16	3,5	3	NBR	
12	17	4,2	3,7	NBR	
12	18	5	4	NBR	
12	18	5	4,5	NBR	
12	18	5	4,5	NBR	
12	19	5,5	4,5	NBR	
12	20	6,3	5,7	PU	
12	20	6,5	5,5	NBR	
12	22	6	5	NBR	
12	22	8	7,2	PU	
12	22	8,5	7,5	NBR	
12	22	9	8	NBR	
12	22	9	8	PU	
12,7	20,83	6,68	5,1	NBR	
13	21,43	5,26	4,76	NBR	
13	23	9	8	NBR	
14	19	4,5	3,5	NBR	

Termin realizacji poszczególnych rozmiarów zależy jest od aktualnych stanów magazynowych. Istnieje możliwość zaoferowania niniejszego produktu o wymiarach nie ujętych w tej karcie jednak może się to wiązać z koniecznością zamówienia minimalnych ilości określonych przez dostawcę.



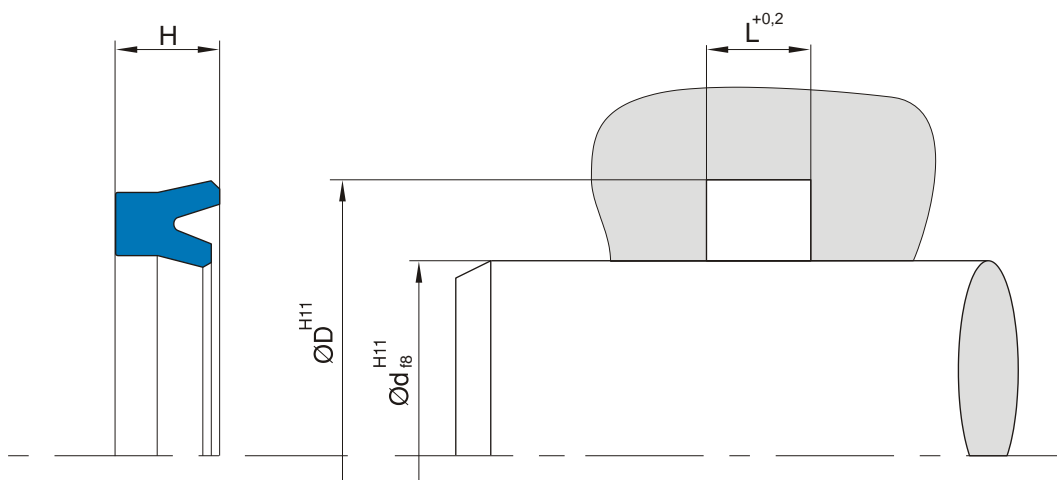
Wymiary w mm					Materiał
d	D	L	H		
14	21	5,6	5	PU	
14	22	6,3	5,7	PU	
14	22	6,5	5,5	NBR	
14	24	8	7,2	PU	
14	24	9	8	PU	
14,28	20,63	6,35	4,76	NBR	
15	23	6,3	5,7	PU	
15	23	7	6	NBR	
15	25	6	5	NBR	
15	25	9	8	PU	
15	27	13	12	PU	
15,87	22,22	4,77	3,17	PU	
15,87	22,22	6,35	4,76	NBR	
16	20,6	3,6	3,3	PU	
16	22	4,5	4	NBR	
16	22	4,8	3,8	PU	
16	22	5	4,5	NBR	
16	22	5,5	5	PU	
16	22	6	5,5	PU	
16	22	6,5	5,5	NBR	
16	22	11	10	PU	
16	22,5	5	4,5	NBR	
16	23	6,5	5,5	NBR	
16	24	6	5	NBR	
16	24	6,3	5,7	PU	
16	24	6,5	5,5	NBR	
16	24	7	6,2	PU	
16	24	7,5	6,5	NBR	
16	26	6	5	NBR	
16	26	6	5	PU	

Termin realizacji poszczególnych rozmiarów zależy jest od aktualnych stanów magazynowych. Istnieje możliwość zaoferowania niniejszego produktu o wymiarach nie ujętych w tej karcie jednak może się to wiązać z koniecznością zamówienia minimalnych ilości określonych przez dostawcę.



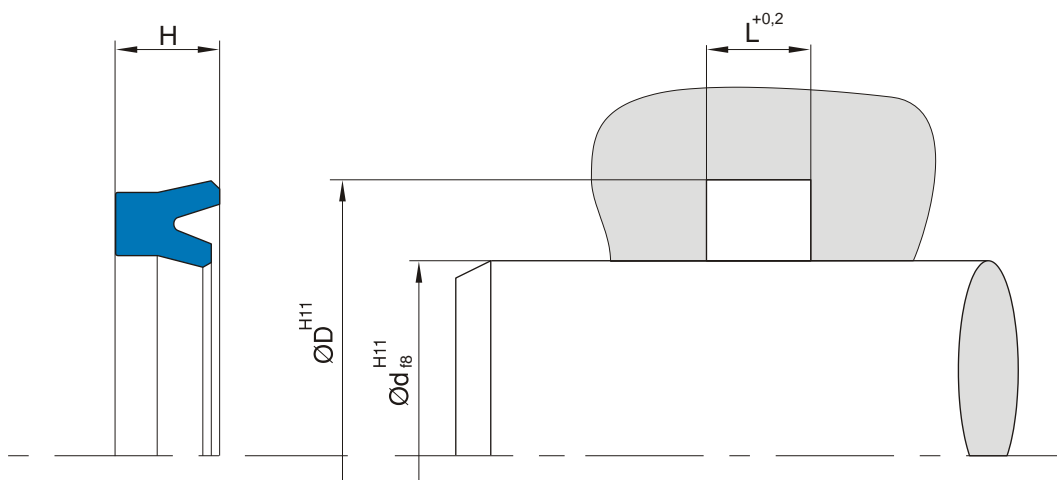
Wymiary w mm				
d	D	L	H	Materiał
16	26	8	7	NBR
16	26	8	7,2	PU
16	26	8,5	7,5	NBR
16	26	9	8	PU
16	26	10	9	PU
17,46	23,81	6,35	4,76	NBR
18	24	5,2	4,7	PU
18	24	6	5	NBR
18	24	6	5	PU
18	25	5,5	4,5	NBR
18	25	6	5	NBR
18	25	6	5	PU
18	25	6,5	5,5	NBR
18	26	6,3	5,7	PU
18	26	9	8	PU
18	28	8	7	NBR
18	28	8	7,2	PU
18	28	9	8	PU
18	30	10	9	NBR
19,05	25,4	6,35	4,76	NBR
20	26	4	3,5	NBR
20	26	4	3,5	PU
20	26	5	4	NBR
20	26	5,6	5	PU
20	27	7	6	PU
20	28	6,3	5,7	PU
20	28	6,5	5,5	NBR
20	28	7	6,2	PU
20	28	8	7,2	PU
20	30	7	6	NBR

Termin realizacji poszczególnych rozmiarów zależy jest od aktualnych stanów magazynowych. Istnieje możliwość zaoferowania niniejszego produktu o wymiarach nie ujętych w tej karcie jednak może się to wiązać z koniecznością zamówienia minimalnych ilości określonych przez dostawcę.



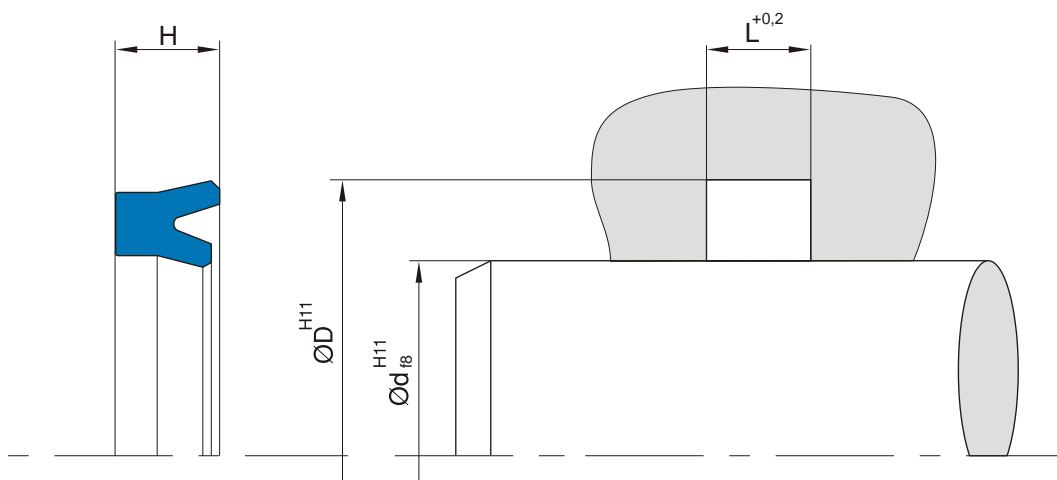
Wymiary w mm				
d	D	L	H	Materiał
20	30	8	7	NBR
20	30	8	7,2	PU
20	30	8,5	7,5	NBR
20	30	8,5	7,5	NBR
20	30	9	8	NBR
20	30	9	8	PU
20	30	11	10	NBR
20	30	11	10	PU
20	32	7	6	NBR
20	32	8	7	NBR
20	32	8,5	7,5	NBR
20	32	8,5	7,5	PU
20	34	9	8	NBR
20	35	11	10	PU
20,63	28,57	6,35	4,76	NBR
22	30	6,3	5,7	PU
22	30	6,5	5,5	NBR
22	30	8	7	NBR
22	30	8	7	PU
22	30	9	8	NBR
22	30	9	8	PU
22	32	7	6	NBR
22	32	7	6	NBR
22	32	8	7,2	PU
22	32	9	8	PU
22	32	10	9	PU
22	32	11	10	PU
22,22	31,75	6,35	4,76	NBR
23	31	6,5	5,5	NBR

Termin realizacji poszczególnych rozmiarów zależy jest od aktualnych stanów magazynowych. Istnieje możliwość zaoferowania niniejszego produktu o wymiarach nie ujętych w tej karcie jednak może się to wiązać z koniecznością zamówienia minimalnych ilości określonych przez dostawcę.



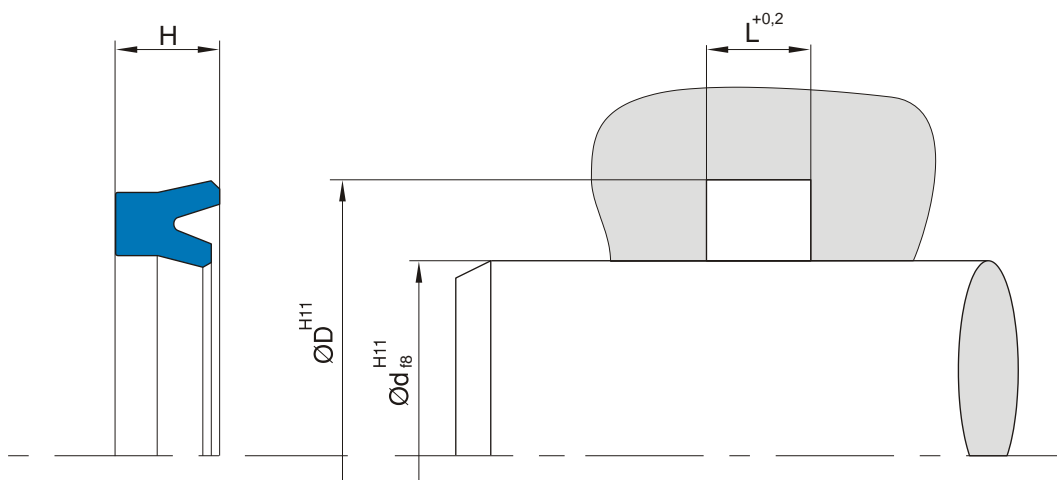
Wymiary w mm				
d	D	L	H	Materiał
23	40	19	18	PU
23,81	36,51	7,14	6,35	NBR
24	32	6,5	5,5	NBR
24	34	8	7,2	PU
24	34	9,5	8,5	PU
25	32	7	6	NBR
25	32	7	6	PU
25	33	6,3	5,7	PU
25	33	6,5	5,5	NBR
25	33	7	6,2	PU
25	33	7,3	6,5	PU
25	33	8	7,2	PU
25	33	8,5	7,5	NBR
25	33	9	8	PU
25	33	9,5	8,5	NBR
25	33	11	10	NBR
25	33	11	10	PU
25	35	7	6	NBR
25	35	8	7	NBR
25	35	8	7,2	PU
25	35	8,5	7,5	NBR
25	35	9	8	NBR
25	35	9	8	PU
25	35	11	10	NBR
25	35	11	10	PU
25	37	7	6	NBR
25	37	7	6	NBR
25	38	10	9	PU
25	40	11	10	NBR

Termin realizacji poszczególnych rozmiarów zależy jest od aktualnych stanów magazynowych. Istnieje możliwość zaoferowania niniejszego produktu o wymiarach nie ujętych w tej karcie jednak może się to wiązać z koniecznością zamówienia minimalnych ilości określonych przez dostawcę.



Wymiary w mm				
d	D	L	H	Materiał
25	40	11	10	PU
25,4	38,1	7,14	6,35	NBR
26	32	7	6	NBR
26,99	36,51	7,14	6,35	NBR
28	36	6	5	NBR
28	36	6,3	5,7	PU
28	36	6,5	5,5	NBR
28	36	6,7	5,7	NBR
28	38	7	6	NBR
28	38	8	7	NBR
28	38	8	7,2	PU
28	38	9	8	NBR
28	38	9	8	PU
28	38	11	10	NBR
28	38	11	10	PU
28	40	9,5	8,5	PU
28	40	11	10	PU
28	43	12,5	11,5	PU
28	48	19	18	PU
28,57	41,27	8,72	7,93	NBR
29	35	6,3	4,8	PU
30	38	6,3	5,7	PU
30	38	6,5	5,5	NBR
30	38	7	6	NBR
30	38	7,3	6,3	NBR
30	38	9	8	PU
30	40	6,3	5,7	PU
30	40	7	6	NBR
30	40	8	7	NBR
30	40	8	7	NBR

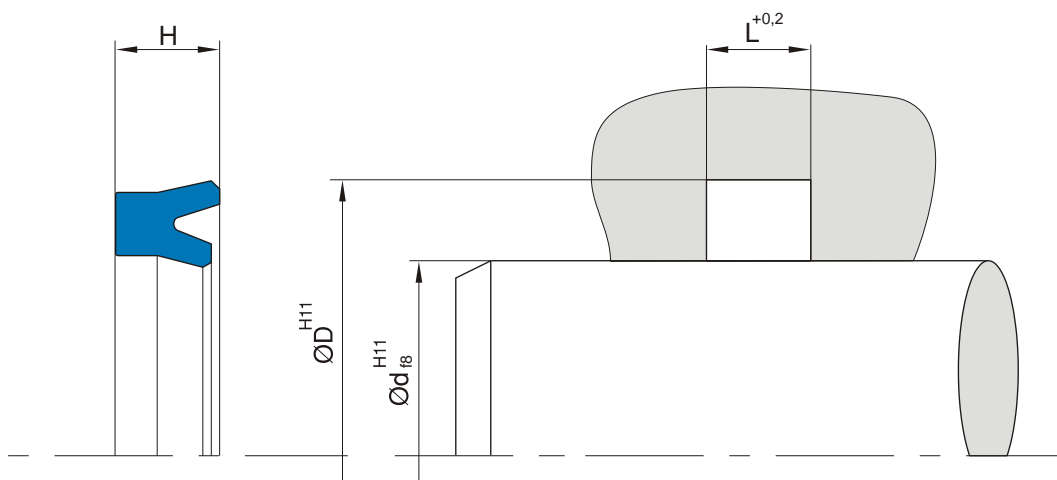
Termin realizacji poszczególnych rozmiarów zależy jest od aktualnych stanów magazynowych. Istnieje możliwość zaoferowania niniejszego produktu o wymiarach nie ujętych w tej karcie jednak może się to wiązać z koniecznością zamówienia minimalnych ilości określonych przez dostawcę.



Wymiary w mm				
d	D	L	H	Materiał
30	40	8	7	PU
30	40	8,2	7,2	PU
30	40	9	8	NBR
30	40	10,5	9,5	PU
30	40	11	10	PU
30	42	9,5	8,5	NBR
30	43	10	9	PU
30	45	9	8	PU
30	45	11	10	PU
30	50	16	15	PU
30,16	38,1	7,14	6,35	NBR
30,95	45,24	11,5	10,31	PU
31,75	38,1	8,58	6,98	NBR
31,75	44,45	7,14	6,35	NBR
32	40	6,3	5,7	PU
32	40	9	8	PU
32	42	8	7	NBR
32	42	8	7	PU
32	42	8	7,2	PU
32	42	9	8	PU
32	42	11	10	PU
32	42,53	9	8,5	PU
32	45	10,5	9,5	PU
32	45	11	10	PU
32	47	11	10	PU
32	48	9	8	NBR
33	43	11	10	PU
33,33	40,64	6,35	4,76	NBR
34	44	8	7	NBR
34	44	8	7	NBR

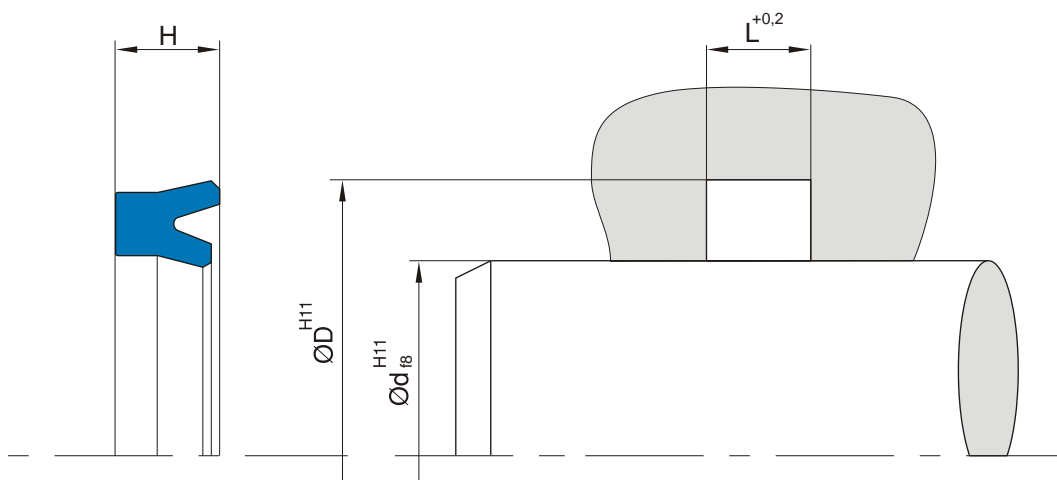
Termin realizacji poszczególnych rozmiarów zależy jest od aktualnych stanów magazynowych. Istnieje możliwość zaoferowania niniejszego produktu o wymiarach nie ujętych w tej karcie jednak może się to wiązać z koniecznością zamówienia minimalnych ilości określonych przez dostawcę.





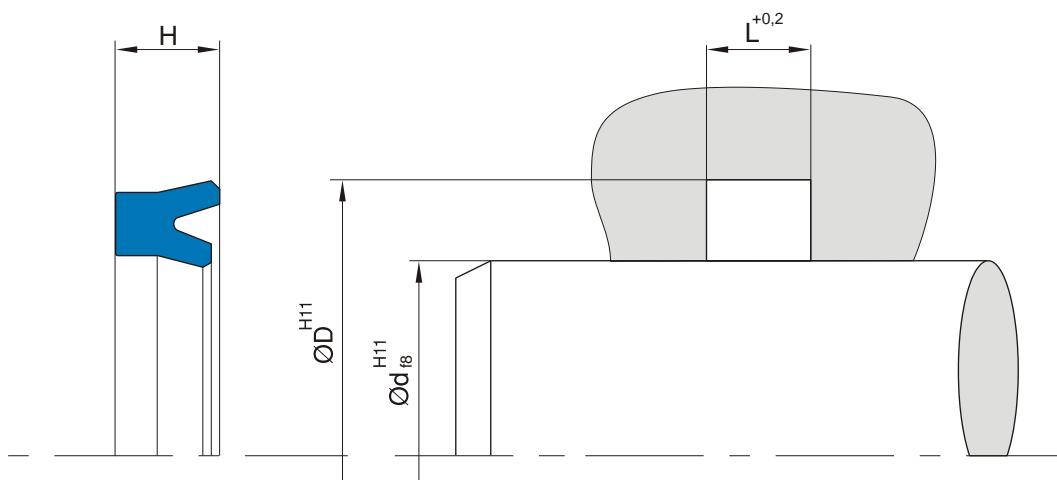
Wymiary w mm					
d	D	L	H	Materiał	
34,92	50,8	8,72	7,93	NBR	
35	43	6,3	5,7	PU	
35	43	7	6	NBR	
35	43	9	8	PU	
35	45	7	6	NBR	
35	45	7	6	PU	
35	45	8	7	NBR	
35	45	8	7	NBR	
35	45	8	7	PU	
35	45	8	7,2	PU	
35	45	9	8	NBR	
35	45	9	8	PU	
35	45	11	10	NBR	
35	45	11	10	PU	
35	45	13,5	13	PU	
35	46	9	8	PU	
35	46	10	9	PU	
35	47	9	8,5	PU	
35	50	9	8	NBR	
35	50	11	10	PU	
35	55	13	12	PU	
36	44	6,3	5,7	PU	
36	44	9	8	PU	
36	46	7,5	7	NBR	
36	46	8	7	NBR	
36	46	8	7,2	PU	
36	46	9	8	NBR	
36	46	11	10	NBR	
36	46	11	10	PU	
36	48	8	7,5	PU	

Termin realizacji poszczególnych rozmiarów zależy jest od aktualnych stanów magazynowych. Istnieje możliwość zaoferowania niniejszego produktu o wymiarach nie ujętych w tej karcie jednak może się to wiązać z koniecznością zamówienia minimalnych ilości określonych przez dostawcę.



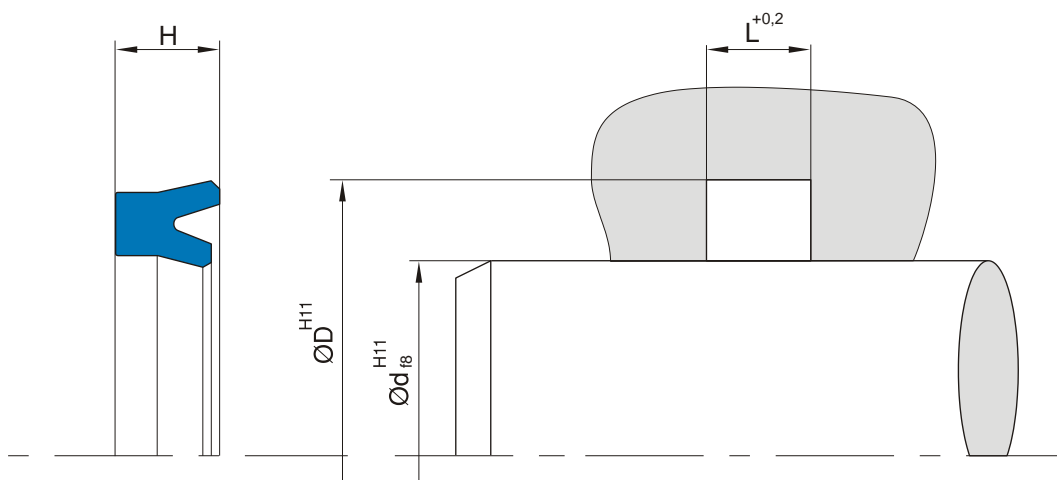
Wymiary w mm				
d	D	L	H	Materiał
36	48	9	8	PU
36	51	11	10	PU
36	51	12,5	11,5	PU
36	52	12,5	11,5	PU
36,51	50,8	8,72	7,93	NBR
37	45	6,3	5,7	PU
37	47	11	10	PU
38	44,5	5,3	4,8	PU
38	45	5,5	5	PU
38	45	7	6,2	PU
38,1	47,62	10,31	8,73	NBR
38,1	50,8	10,31	9,52	NBR
39,69	55,96	10,31	9,52	NBR
40	48	6,3	5,7	PU
40	48	6,4	5,4	NBR
40	48	6,8	5,8	NBR
40	48	9	8	NBR
40	48	9	8	PU
40	49,52	10,5	10	PU
40	50	8	7	NBR
40	50	8	7,2	PU
40	50	9	8	NBR
40	50	9	8	PU
40	50	10	9	PU
40	50	11	10	NBR
40	50	11	10	PU
40	50	13,5	12,5	PU
40	52	9	8	PU
40	55	8	7,2	PU
40	55	11	10	NBR

Termin realizacji poszczególnych rozmiarów zależy jest od aktualnych stanów magazynowych. Istnieje możliwość zaoferowania niniejszego produktu o wymiarach nie ujętych w tej karcie jednak może się to wiązać z koniecznością zamówienia minimalnych ilości określonych przez dostawcę.



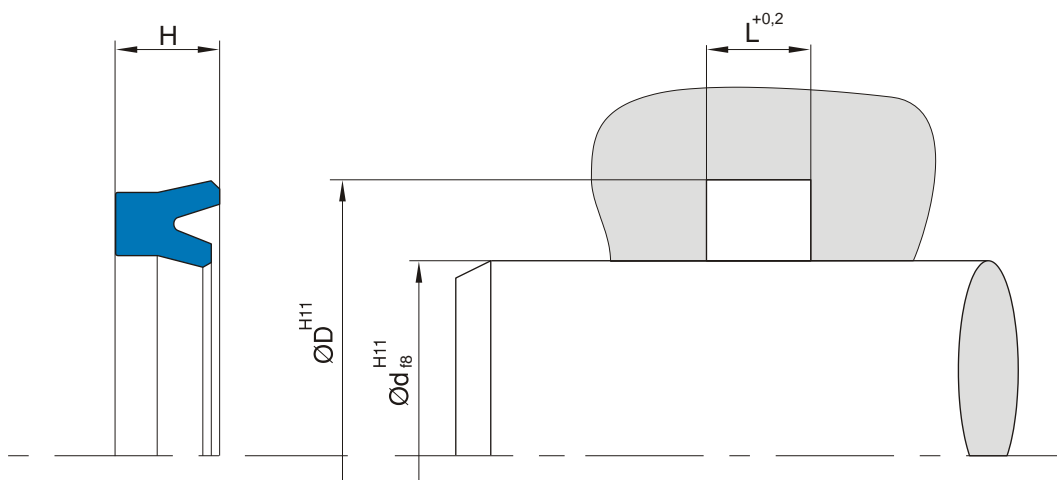
Wymiary w mm				
d	D	L	H	Materiał
40	55	11	10	PU
40	55	12,5	11,5	PU
40	60	13	12	PU
41,27	50,8	7,14	5,56	NBR
42	50	7,5	6,5	PU
42	50	9	8	PU
42	52	8	7	NBR
42	62	11	10,5	PU
42	62	13	12,5	PU
42,86	53,97	10,31	9,52	NBR
44,45	57,15	8,72	7,93	NBR
45	53	6,3	5,7	PU
45	53	9	8	PU
45	53	11	10	PU
45	53	13	12	PU
45	55	6,3	5,7	PU
45	55	6,5	5,8	PU
45	55	8	7	NBR
45	55	8	7,2	PU
45	55	11	10	NBR
45	55	11	10	PU
45	57,7	10,5	9,5	PU
45	58	10	9	PU
45	60	8	7	NBR
45	60	11	10	PU
45	60	12,5	11,5	PU
45	61	13	12	NBR
45	65	11	10	NBR
45	65	11	10	PU
45	65	13	12	PU

Termin realizacji poszczególnych rozmiarów zależy jest od aktualnych stanów magazynowych. Istnieje możliwość zaoferowania niniejszego produktu o wymiarach nie ujętych w tej karcie jednak może się to wiązać z koniecznością zamówienia minimalnych ilości określonych przez dostawcę.



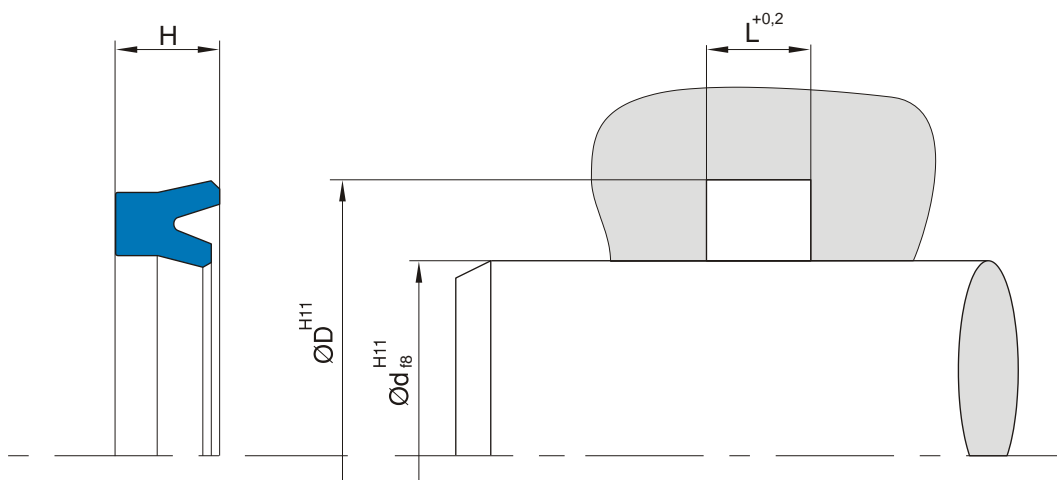
Wymiary w mm				
d	D	L	H	Materiał
45	65	14,5	13,5	PU
46	56	8	7,5	PU
46,04	60,32	10,31	9,52	NBR
47	56	10	9	PU
47,62	63,5	10,31	9,52	NBR
49,21	66,67	10,31	9,52	NBR
50	56	9	8	NBR
50	60	7	6	NBR
50	60	8	7	NBR
50	60	8	7	PU
50	60	8	7,2	PU
50	60	11	10	NBR
50	60	11	10	PU
50	60	13	12	NBR
50	60	13	12	PU
50	62	9	8	PU
50	62	11	10	NBR
50	62	11	10	NBR
50	62,7	10,5	10	PU
50	65	11	10	PU
50	65	12,5	11,5	PU
50	68	10	9	PU
50	70	11	10	PU
50	70	13	12	PU
50	70	14,5	13,5	PU
50,8	60,32	11,5	10,31	NBR
50,8	60,32	11,76	10,16	NBR
50,8	60,33	10,52	9,52	NBR
50,8	63,5	10,31	9,52	PU
50,8	73,02	12,7	11,11	NBR

Termin realizacji poszczególnych rozmiarów zależy jest od aktualnych stanów magazynowych. Istnieje możliwość zaoferowania niniejszego produktu o wymiarach nie ujętych w tej karcie jednak może się to wiązać z koniecznością zamówienia minimalnych ilości określonych przez dostawcę.



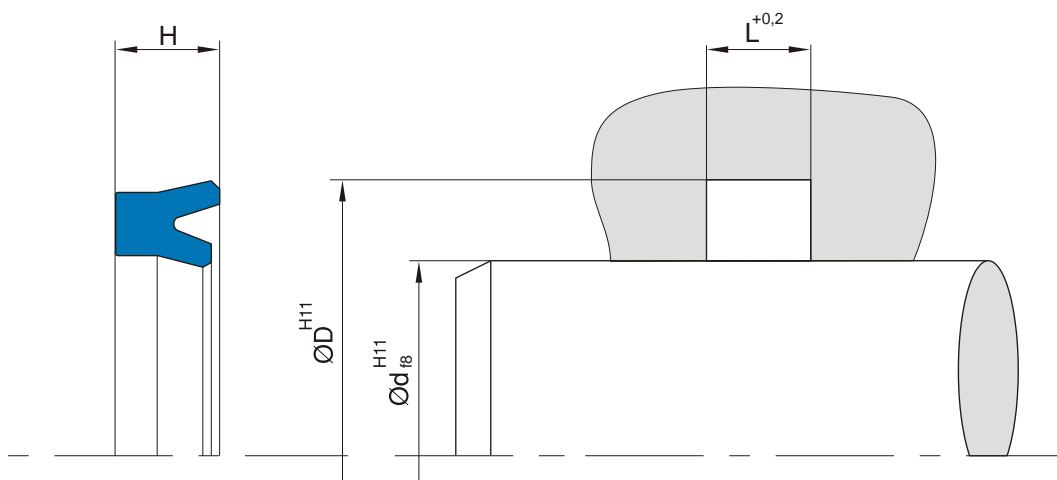
Wymiary w mm				
d	D	L	H	Materiał
52	62	11	10	NBR
52	62	11	10	PU
53,97	69,85	10,31	9,52	NBR
55	63	8,33	7,28	PU
55	63	9	8	PU
55	63	13	12	PU
55	65	8	7	NBR
55	65	8	7,2	PU
55	65	11	10	NBR
55	65	11	10	PU
55	65	13	12	PU
55	65	14,5	13,5	PU
55	67	11	10	PU
55	68	11	10,5	PU
55	70	11	10	NBR
55	70	11	10	PU
55	70	11,5	10,6	PU
55	70	13	12	PU
55	75	13	12	PU
55	75	14,5	13,5	PU
56	66	9	8	PU
56	66	11	10	PU
56	68	8	7	NBR
56	68	9,5	8,5	NBR
56	71	11	10	PU
56	71	12,5	11,5	PU
56	76	13	12	PU
56	76	14,5	13,5	PU
56	76	16	15	PU
57,15	69,85	8,72	7,93	NBR

Termin realizacji poszczególnych rozmiarów zależy jest od aktualnych stanów magazynowych. Istnieje możliwość zaoferowania niniejszego produktu o wymiarach nie ujętych w tej karcie jednak może się to wiązać z koniecznością zamówienia minimalnych ilości określonych przez dostawcę.



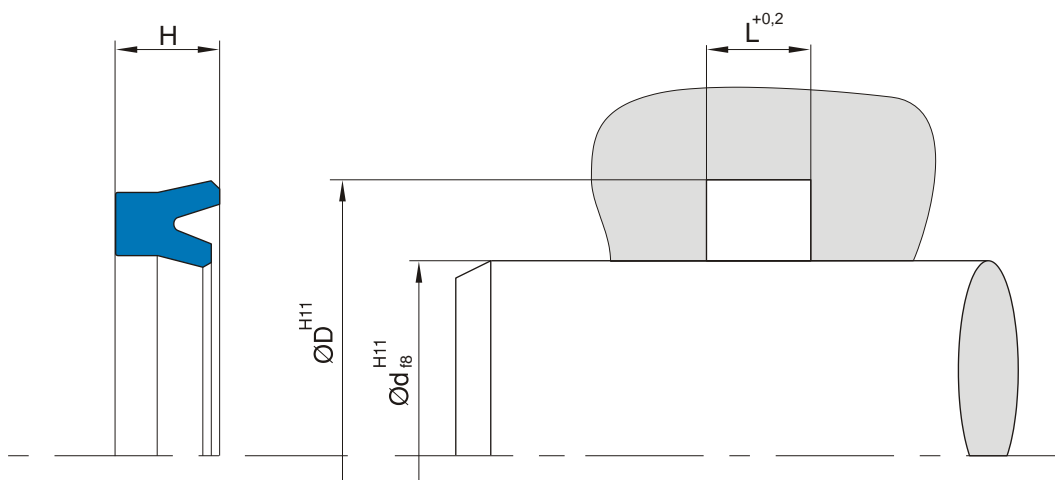
Wymiary w mm					
d	D	L	H	Materiał	
57,15	69,85	10,31	9,52	PU	
60	70	8	7,2	PU	
60	70	9,5	8,5	NBR	
60	70	11	10	NBR	
60	70	11	10	PU	
60	70	12,8	11,8	PU	
60	70	13	12	NBR	
60	70	13	12	PU	
60	70	14	13	PU	
60	72	9	8	PU	
60	72	9,5	8,5	NBR	
60	72	10	9	PU	
60	74	9	8	NBR	
60	75	11	10	PU	
60	75	12,5	11,5	PU	
60	75	13	12	NBR	
60	75	13	12	PU	
60	77	12	11	PU	
60	80	13	12	PU	
60	80	14,5	13,5	PU	
60,32	76,2	8,72	7,93	NBR	
62	74	14	13	PU	
62,8	72	10,8	9,8	PU	
63	73	7,5	6,5	NBR	
63	73	11	10	PU	
63	73	13	12	PU	
63	75	9,5	8,5	NBR	
63	75	9,5	8,5	NBR	
63	75	9,6	8,7	PU	
63	78	11	10	PU	

Termin realizacji poszczególnych rozmiarów zależy jest od aktualnych stanów magazynowych. Istnieje możliwość zaoferowania niniejszego produktu o wymiarach nie ujętych w tej karcie jednak może się to wiązać z koniecznością zamówienia minimalnych ilości określonych przez dostawcę.



Wymiary w mm					
d	D	L	H	Materiał	
63	78	12,5	11,5	PU	
63	78	13	12	PU	
63	83	13	12	PU	
63	83	14,5	13,5	PU	
63	83	16	15	PU	
63,5	74,6	8,72	7,93	PU	
63,5	76,2	8,72	7,93	NBR	
63,5	76,2	10,31	9,52	PU	
65	75	11	10	NBR	
65	75	11	10	PU	
65	75	13	12	PU	
65	75	14,5	13,5	PU	
65	77	9,5	8,5	NBR	
65	77	10	9	PU	
65	78	11	10	PU	
65	80	11	10	PU	
65	80	13	12	PU	
65	85	13	12	PU	
65	85	14,5	13,5	PU	
66,67	79,37	10,31	9,52	NBR	
68	74	5	4	NBR	
68	80	9,5	8,5	NBR	
69,8	84	12,2	11,2	NBR	
69,85	82,55	10,31	9,52	PU	
69,85	90,9	10,31	9,52	NBR	
70	78	13	12	PU	
70	80	6,5	6	PU	
70	80	8	7,2	PU	
70	80	11	10	PU	
70	80	13	12	NBR	

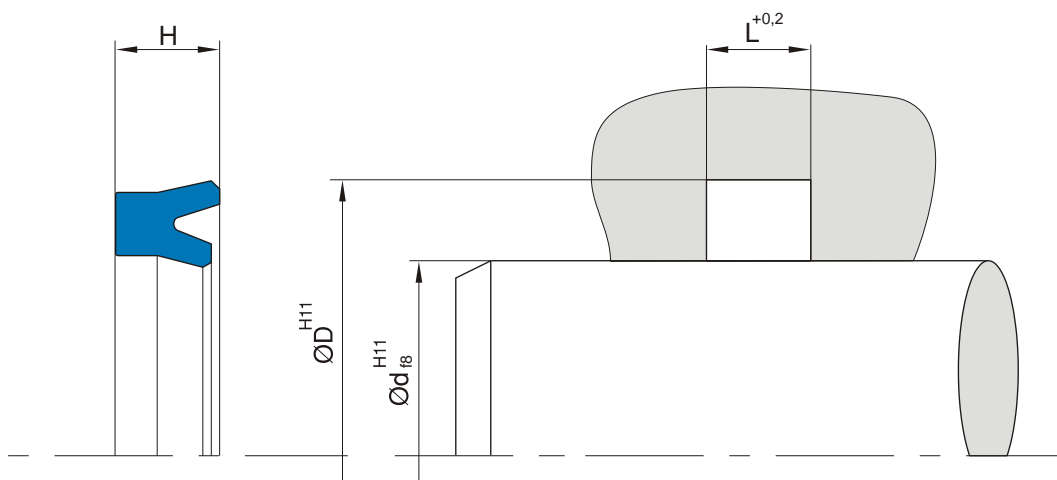
Termin realizacji poszczególnych rozmiarów zależy jest od aktualnych stanów magazynowych. Istnieje możliwość zaoferowania niniejszego produktu o wymiarach nie ujętych w tej karcie jednak może się to wiązać z koniecznością zamówienia minimalnych ilości określonych przez dostawcę.



Wymiary w mm				
d	D	L	H	Materiał
70	80	13	12	PU
70	82	9,5	8,5	NBR
70	82	9,5	8,5	NBR
70	82	9,6	9	PU
70	83	11	10	PU
70	85	11	10	NBR
70	85	11	10	PU
70	85	11,5	10,6	PU
70	85	12,5	11,5	PU
70	85	13	12	PU
70	90	13	12	PU
70	90	14,5	13,5	PU
70	90	16	15	PU
73	82,5	8	7,5	PU
73,02	82,55	10,31	9,52	NBR
75	85	8	7,2	PU
75	85	13	12	NBR
75	85	13	12	PU
75	87	9,6	8,6	PU
75	90	11	10	PU
75	90	13	12	PU
75	95	13	12	PU
75	95	14,5	13,5	PU
75	105	23,5	22,5	PU
76	84	8,5	7,5	PU
76,2	88,9	10,31	9,52	NBR
79,37	98,42	10,31	9,52	NBR
80	90	8	7,2	PU
80	90	11	10,5	PU
80	90	13	12	NBR

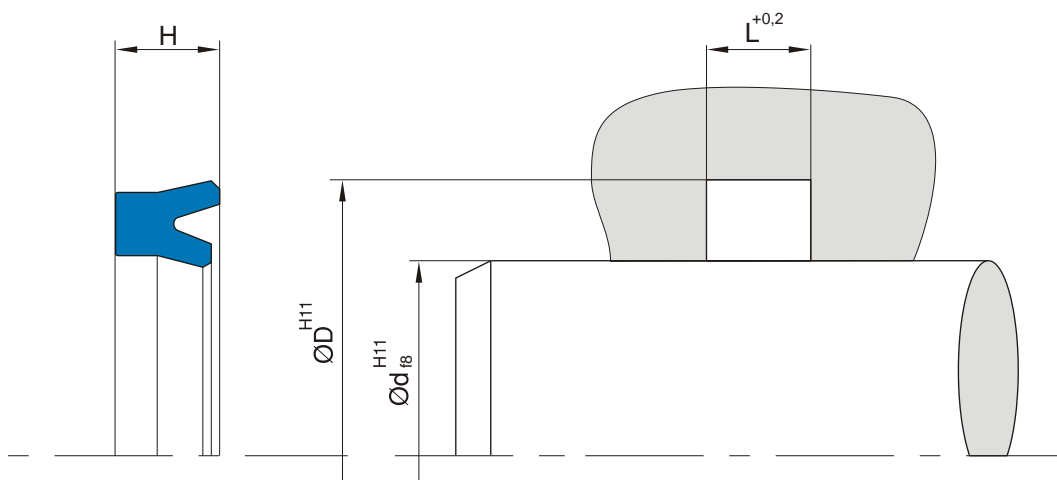
Termin realizacji poszczególnych rozmiarów zależy jest od aktualnych stanów magazynowych. Istnieje możliwość zaoferowania niniejszego produktu o wymiarach nie ujętych w tej karcie jednak może się to wiązać z koniecznością zamówienia minimalnych ilości określonych przez dostawcę.





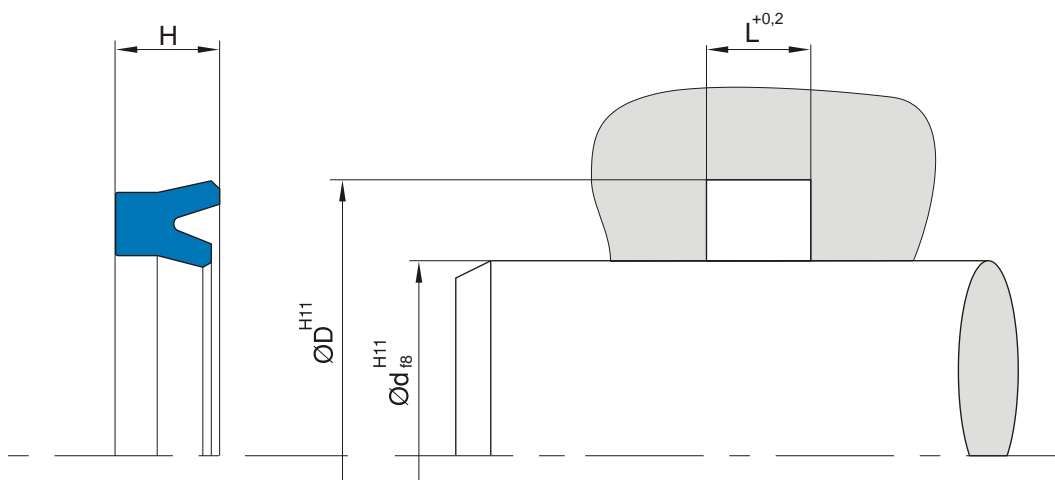
Wymiary w mm				
d	D	L	H	Materiał
80	90	13	12	PU
80	90	15	14	PU
80	92	9,5	8,5	NBR
80	92	9,6	8,6	PU
80	92	10,5	9,5	NBR
80	92	10,5	9,5	NBR
80	93	11	10	PU
80	95	10	9	PU
80	95	11	10	PU
80	95	12,5	11,5	PU
80	95	13	12	PU
80	100	13	12	PU
80	100	14,5	13,5	PU
80	100	16	15	PU
82,55	95,25	8,72	7,93	NBR
82,55	98,5	14	13	PU
85	94	15	14	PU
85	95	7	6	PU
85	95	8	7	NBR
85	95	8	7,2	PU
85	95	13	12	NBR
85	95	13	12	PU
85	100	12	11	PU
85	100	12,5	11,5	PU
85	100	13	12	PU
85	105	13	12	PU
85	105	14,5	13,5	PU
85,72	98,42	10,31	9,52	NBR
88	98	7,5	6,5	PU
88	100	9,5	8,5	NBR

Termin realizacji poszczególnych rozmiarów zależy jest od aktualnych stanów magazynowych. Istnieje możliwość zaoferowania niniejszego produktu o wymiarach nie ujętych w tej karcie jednak może się to wiązać z koniecznością zamówienia minimalnych ilości określonych przez dostawcę.



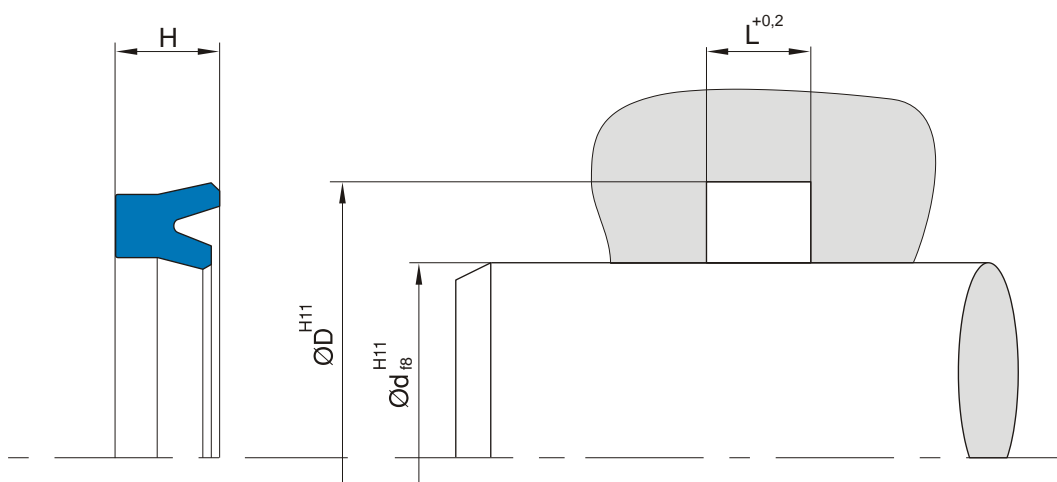
Wymiary w mm					
d	D	L	H	Materiał	
88,9	101,6	10,31	9,52	NBR	
90	100	11	10	PU	
90	100	12,5	11,5	PU	
90	100	13	12	NBR	
90	102	9,5	8,5	NBR	
90	102	10	9	PU	
90	105	9,5	8,5	PU	
90	105	10,5	9,5	PU	
90	105	11	10	PU	
90	105	12,5	11,5	PU	
90	105	13	12	PU	
90	110	13	12	PU	
90	110	16	15	PU	
90	112	13	12	NBR	
91	99	8,5	8	PU	
91,8	106	12,2	11,2	NBR	
92,07	106,4	8,72	7,93	NBR	
93	104	11	10,5	PU	
95	105	11	10	PU	
95	105	13	12	NBR	
95	105	13	12	PU	
95	110	10	9	PU	
95	110	13	12	PU	
95	115	13	12	PU	
95,25	111,12	10,31	9,52	NBR	
98,42	107,95	10,31	9,52	NBR	
100	110	15	14	PU	
100	113	13,5	13	PU	
100	115	10	9	PU	
100	115	11	10	NBR	

Termin realizacji poszczególnych rozmiarów zależy jest od aktualnych stanów magazynowych. Istnieje możliwość zaoferowania niniejszego produktu o wymiarach nie ujętych w tej karcie jednak może się to wiązać z koniecznością zamówienia minimalnych ilości określonych przez dostawcę.



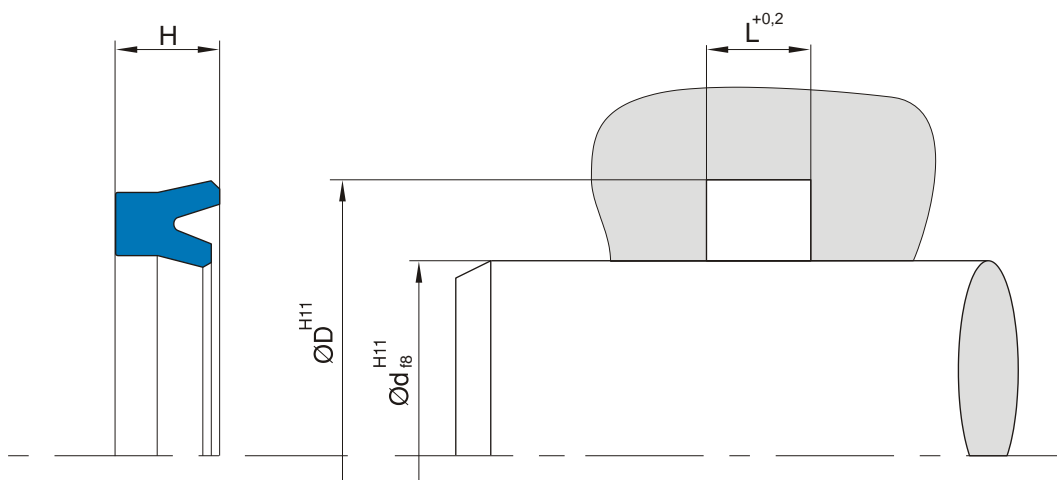
Wymiary w mm				
d	D	L	H	Materiał
100	115	11	10	PU
100	115	11,5	10,5	PU
100	115	12	11	PU
100	115	13	12	PU
100	120	12,5	11,5	PU
100	120	13	12	PU
100	120	14,5	13,5	PU
100	120	16	15	PU
100	125	20	19	PU
101,6	111,12	7,14	5,75	NBR
101,6	111,12	10,31	9,52	PU
105	115	11	10	PU
105	115	12,5	11,5	PU
105	115	14,5	13,5	PU
105	117	11	10	PU
105	120	13	12	NBR
105	120	13	12	PU
105	120	16	15	PU
105	125	13	12	PU
106	120	10,5	9,5	PU
107	117	7	6	PU
107,95	127	10,31	9,52	NBR
110	120	7	6	PU
110	120	13	12	PU
110	125	10,6	9,6	PU
110	125	11	10	NBR
110	125	12	11	PU
110	125	16	15	PU
110	130	13	12	PU
110	130	15	14	NBR

Termin realizacji poszczególnych rozmiarów zależy jest od aktualnych stanów magazynowych. Istnieje możliwość zaoferowania niniejszego produktu o wymiarach nie ujętych w tej karcie jednak może się to wiązać z koniecznością zamówienia minimalnych ilości określonych przez dostawcę.



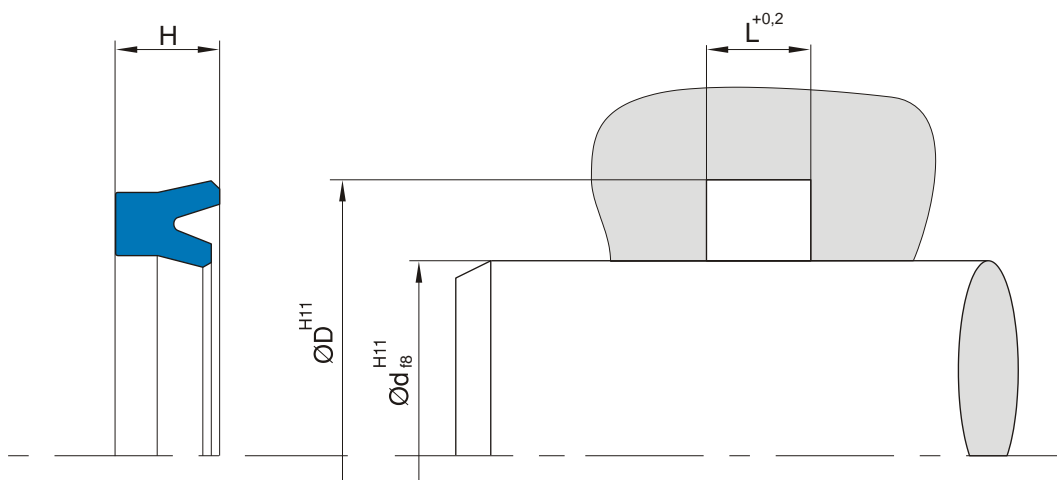
Wymiary w mm					Materiał
d	D	L	H		
110	130	16	15	PU	
110	135	20	19	PU	
113,8	128	12,2	11,2	NBR	
114,3	146,05	14,3	12,7	NBR	
115	125	13	12	NBR	
115	135	13	12	PU	
120	130	8	7,2	PU	
120	130	12,5	11,5	PU	
120	132	11	10,5	PU	
120	135	12,5	11,5	PU	
120	135	16	15	PU	
120	140	13	12	PU	
120	140	15,6	14,6	NBR	
120	140	16	15	PU	
120,65	136,52	7,93	7,14	NBR	
125	135	14,5	13,5	PU	
125	145	13	12	PU	
125	145	15	14	NBR	
125	145	16	15	PU	
125	150	15	14	PU	
125	150	20	19	PU	
125	155	19	18	PU	
125	155	26	25	NBR	
127	139,7	10	9,2	PU	
127	146,05	14,3	12,7	NBR	
128	140	11	10	PU	
130	140	8	7,2	PU	
130	140	14,5	13,5	PU	
130	145	13	12	PU	
130	145	15	14	PU	

Termin realizacji poszczególnych rozmiarów zależy jest od aktualnych stanów magazynowych. Istnieje możliwość zaoferowania niniejszego produktu o wymiarach nie ujętych w tej karcie jednak może się to wiązać z koniecznością zamówienia minimalnych ilości określonych przez dostawcę.



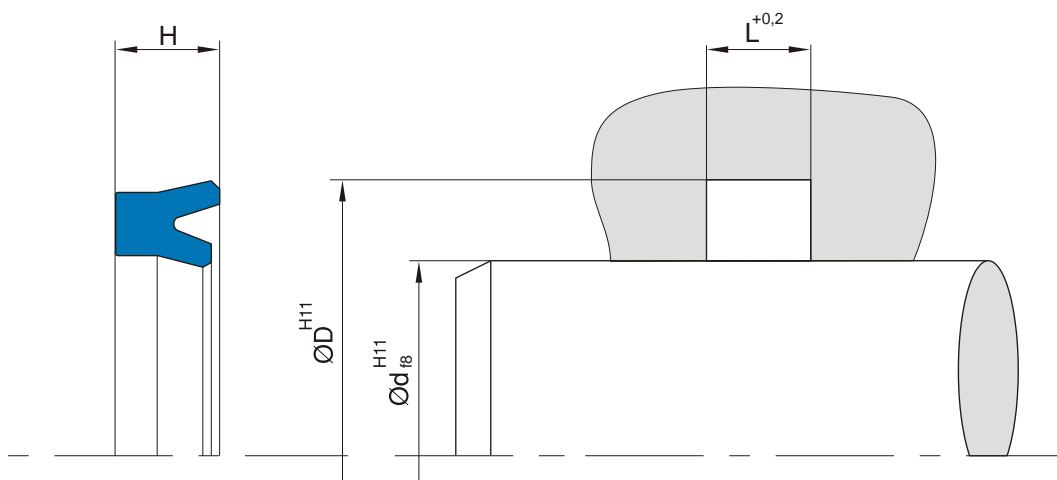
Wymiary w mm				
d	D	L	H	Materiał
130	145	16	15	PU
130	150	13	12	PU
130	150	16	15	PU
135	145	13	12	NBR
135,8	150	12,2	11,2	NBR
140	150	7	6	PU
140	150	12,5	11,5	PU
140	155	13	12	PU
140	155,5	7	6	PU
140	160	13	12	PU
140	160	15	14	NBR
140	160	16	15	PU
140	165	20	19	PU
145	157,7	10	9	PU
147	160	13	12,5	PU
150	160	14,5	13,5	PU
150	170	13	12	PU
150	170	14,5	13,5	PU
150	170	16	15	PU
152	164	11	10	PU
155	165	7	6	PU
155	165	13	12	NBR
155	170,5	7	6	PU
155	190	26	25	NBR
160	169	14,5	13,5	PU
160	170	13	12	NBR
160	170	13	12	PU
160	180	13	12	PU
160	180	16	15	PU
160	184	16	15	PU

Termin realizacji poszczególnych rozmiarów zależy jest od aktualnych stanów magazynowych. Istnieje możliwość zaoferowania niniejszego produktu o wymiarach nie ujętych w tej karcie jednak może się to wiązać z koniecznością zamówienia minimalnych ilości określonych przez dostawcę.



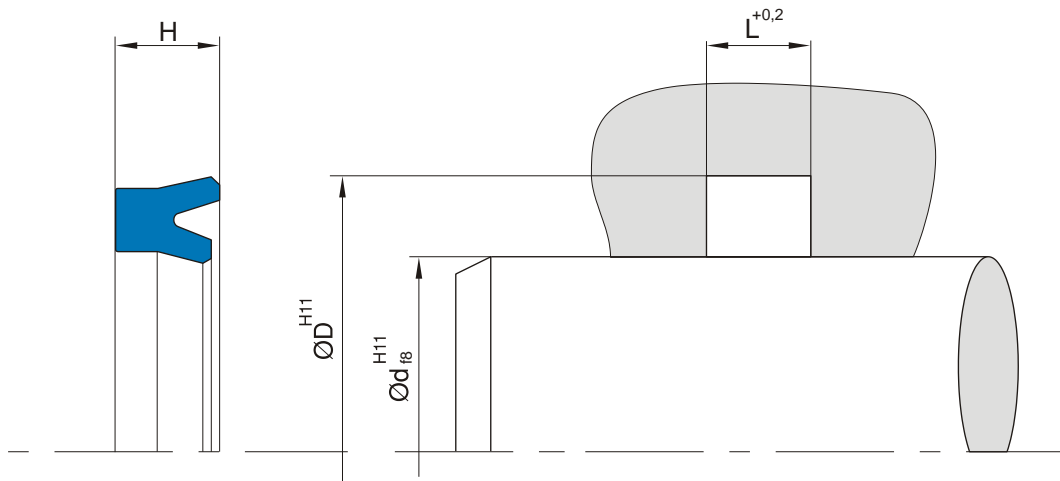
Wymiary w mm				
d	D	L	H	Materiał
160	185	16	15	PU
160	190	19	18	PU
160	190	26	25	NBR
161,8	176	12,2	11,2	NBR
165	195	21	20	PU
170	180	15,5	14,5	PU
170	190	13	12	PU
170	190	16	15	PU
171,45	190,5	14,3	12,7	NBR
180	192	11	10	PU
180	200	13	12	PU
180	200	16	15	PU
180	200	20	19	PU
180	205	16	15	PU
180	210	19	18	PU
180	210	26	25	NBR
185	195	13	12	NBR
190	210	13	12,5	PU
190	210	16	15	PU
198	207,6	7,5	7	PU
200	212	16	15	PU
200	220	13	12	PU
200	220	16	15	PU
200	225	16	15	PU
200	225	20	19	PU
200	230	19	18	PU
200	230	23	22	NBR
200	235	22	21	NBR
210	230	13	12	PU
210	230	16	15	PU

Termin realizacji poszczególnych rozmiarów zależy jest od aktualnych stanów magazynowych. Istnieje możliwość zaoferowania niniejszego produktu o wymiarach nie ujętych w tej karcie jednak może się to wiązać z koniecznością zamówienia minimalnych ilości określonych przez dostawcę.



Wymiary w mm					
d	D	L	H	Materiał	
210	235	26	25	PU	
210	240	23	22	PU	
210	240	29	28	NBR	
212	224	11	10	PU	
213	242,7	19	18	PU	
215	225	13	12	NBR	
215,9	234,95	14,3	12,7	NBR	
220	240	13	12,5	PU	
220	240	16	15	PU	
230	250	13	12	PU	
230	260	25	24	PU	
235	255	13	12	PU	
240	250	13	12	NBR	
240	260	13	12	PU	
240	260	16	15	NBR	
240	260	16	15	PU	
240	270	19	18	PU	
240	270	23	22	PU	
245	290	26	25	NBR	
250	270	13	12	PU	
250	270	16	15	PU	
250	280	23	22	PU	
260	280	16	15	PU	
270	300	19	18	PU	
280	300	16	15	PU	
280	305	16	15	PU	
280	310	25	24	PU	
280	320	33	32	NBR	
290,51	304,8	10,31	9,52	NBR	
340	370	21	20	PU	

Termin realizacji poszczególnych rozmiarów zależy jest od aktualnych stanów magazynowych. Istnieje możliwość zaoferowania niniejszego produktu o wymiarach nie ujętych w tej karcie jednak może się to wiązać z koniecznością zamówienia minimalnych ilości określonych przez dostawcę.



Wymiary w mm				
d	D	L	H	Materiał
350	380	21	20	PU
360	390	21	20	PU
400	415	19,3	18	PU
550	580	23,81	22,7	PU
560	600	26	25	PU

Termin realizacji poszczególnych rozmiarów zależy jest od aktualnych stanów magazynowych. Istnieje możliwość zaoferowania niniejszego produktu o wymiarach nie ujętych w tej karcie jednak może się to wiązać z koniecznością zamówienia minimalnych ilości określonych przez dostawcę.