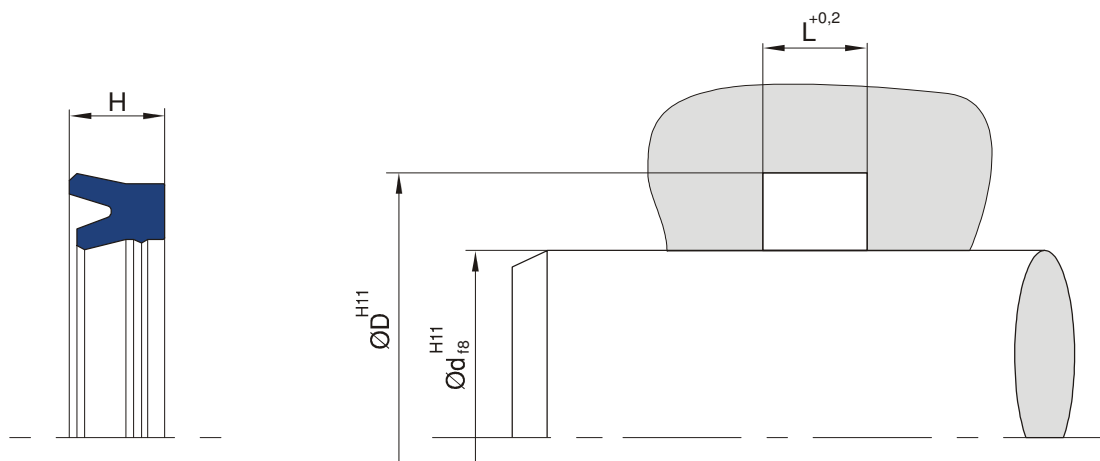


Wymiary w mm

| d | D | L | H |
|-------|-------|------|------|
| 6 | 13 | 5,5 | 5 |
| 6 | 14 | 6,3 | 5,7 |
| 6 | 14 | 6,5 | 5,5 |
| 8 | 16 | 6,3 | 5,7 |
| 8 | 16 | 6,5 | 5,5 |
| 8 | 16 | 9 | 8 |
| 8 | 18 | 9 | 8 |
| 9,52 | 19,05 | 8,72 | 7,93 |
| 10 | 16 | 5,3 | 4,5 |
| 10 | 18 | 6,3 | 5,7 |
| 10 | 18 | 6,5 | 5,5 |
| 10 | 20 | 5 | 4,5 |
| 10 | 20 | 8 | 7 |
| 10 | 20 | 9 | 8 |
| 12 | 20 | 6,3 | 5,7 |
| 12 | 20 | 6,5 | 5,5 |
| 12 | 20 | 9 | 8 |
| 12 | 22 | 7 | |
| 12 | 22 | 8 | 7,3 |
| 12 | 22 | 9 | 8 |
| 12,7 | 19,05 | 6,35 | 4,76 |
| 14 | 22 | 6,3 | 5,7 |
| 14 | 22 | 6,5 | 5,5 |
| 14 | 24 | 7,2 | 8,2 |
| 14 | 24 | 8 | 7,3 |
| 14 | 24 | 8,2 | 7,2 |
| 14 | 24 | 9 | 8 |
| 14,28 | 20,63 | 6,35 | 4,76 |
| 15 | 22 | 6 | 5 |
| 15 | 25 | 9 | 8 |
| 15 | 26 | 8 | 7,5 |
| 15,4 | 25,5 | 7,4 | 6,5 |
| 15,87 | 22,22 | 6,35 | 4,76 |
| 15,87 | 25,4 | 7,93 | 7,14 |
| 16 | 22 | 4,5 | 5 |

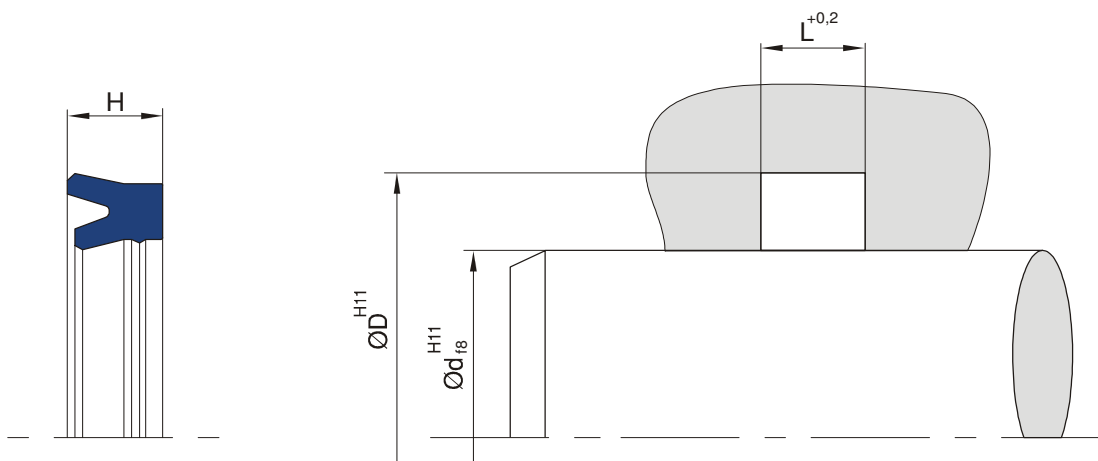
Termin realizacji poszczególnych rozmiarów zależy jest od aktualnych stanów magazynowych. Istnieje możliwość zaoferowania niniejszego produktu o wymiarach nie ujętych w tej karcie jednak może się to wiązać z koniecznością zamówienia minimalnych ilości określonych przez dostawcę.



Wymiary w mm

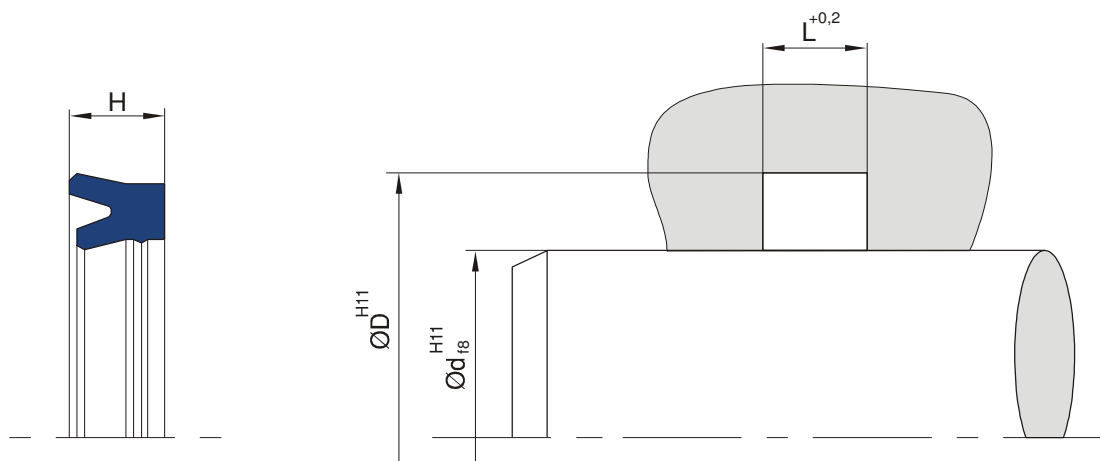
| d | D | L | H |
|-------|-------|------|------|
| 16 | 24 | 6,3 | 5,8 |
| 16 | 24 | 6,5 | 5,5 |
| 16 | 26 | 8 | 7,3 |
| 16 | 28 | 9 | 8 |
| 17 | 23 | 5 | 4 |
| 17,46 | 23,81 | 6,35 | 4,76 |
| 18 | 25 | 5,5 | 5 |
| 18 | 26 | 6,3 | 5,5 |
| 18 | 26 | 7 | 6,5 |
| 18 | 26 | 9 | 8,5 |
| 18 | 28 | 8 | 7,3 |
| 18 | 28 | 9 | 8 |
| 19,05 | 25,4 | 6,35 | 4,76 |
| 19,05 | 25,4 | 7,14 | 6,35 |
| 19,05 | 28,57 | 8,72 | 7,93 |
| 19,5 | 27,5 | 9 | 8,5 |
| 20 | 26 | 5,3 | 4,8 |
| 20 | 28 | 6 | 7 |
| 20 | 28 | 6,5 | 5,5 |
| 20 | 28 | 8 | |
| 20 | 30 | 6 | 7 |
| 20 | 30 | 7 | 6 |
| 20 | 30 | 8 | 9 |
| 20 | 30 | 9 | 8 |
| 20 | 30 | 10 | 11 |
| 20 | 30 | 11 | 10 |
| 20 | 35 | 11 | 10 |
| 20,63 | 26,98 | 6,35 | 4,76 |
| 20,63 | 26,98 | 7,14 | 6,35 |
| 22 | 30 | 6,3 | 5,7 |
| 22 | 30 | 7 | 8 |
| 22 | 30 | 8 | 9 |
| 22 | 32 | 6 | 7 |
| 22 | 32 | 7 | 6 |
| 22 | 32 | 7 | |

Termin realizacji poszczególnych rozmiarów zależy jest od aktualnych stanów magazynowych. Istnieje możliwość zaoferowania niniejszego produktu o wymiarach nie ujętych w tej karcie jednak może się to wiązać z koniecznością zamówienia minimalnych ilości określonych przez dostawcę.


Wymiary w mm

| d | D | L | H |
|----------|----------|----------|----------|
| 22 | 32 | 8 | 9 |
| 22 | 32 | 9 | 8 |
| 22 | 35 | 11 | 10 |
| 22,22 | 28,57 | 6,35 | 4,76 |
| 22,22 | 28,57 | 7,14 | 6,35 |
| 23 | 35 | 11 | 10 |
| 25 | 32 | 11 | 10 |
| 25 | 33 | 6 | 7 |
| 25 | 33 | 6,3 | 4,8 |
| 25 | 33 | 6,5 | 5,5 |
| 25 | 33 | 7,3 | 6,5 |
| 25 | 33 | 7,5 | 7 |
| 25 | 33 | 8 | 7,3 |
| 25 | 33 | 11 | 10 |
| 25 | 35 | 6 | 7 |
| 25 | 35 | 7 | 8 |
| 25 | 35 | 8 | 7 |
| 25 | 35 | 9 | 8 |
| 25 | 35 | 11 | 10 |
| 25 | 40 | 10 | 11 |
| 25 | 40 | 11 | 10 |
| 25 | 45 | 13 | 12 |
| 25,4 | 31,75 | 6,35 | 4,76 |
| 25,4 | 31,75 | 7,14 | 6,35 |
| 25,4 | 34,92 | 7,14 | 6,35 |
| 25,4 | 34,92 | 8,72 | 7,93 |
| 25,4 | 38,1 | 10,31 | 9,52 |
| 26,98 | 33,34 | 6,35 | 4,76 |
| 28 | 36 | 8 | 7,3 |
| 28 | 38 | 8 | 7,3 |
| 28 | 38 | 10 | 11 |
| 28 | 38 | 11 | 10 |
| 28 | 43 | 12,5 | 11,5 |
| 28,57 | 34,92 | 6,35 | 4,76 |
| 28,57 | 34,92 | 7,14 | 6,35 |

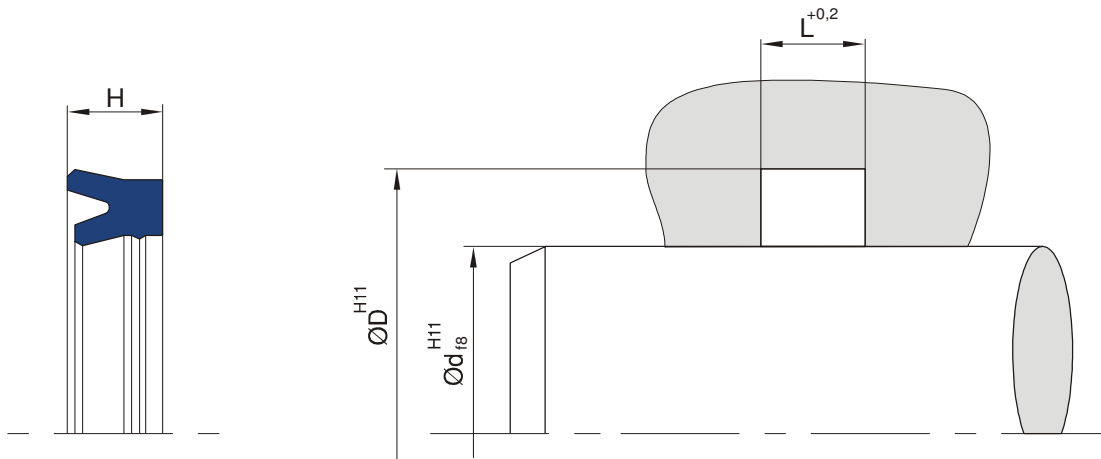
Termin realizacji poszczególnych rozmiarów zależy jest od aktualnych stanów magazynowych. Istnieje możliwość zaoferowania niniejszego produktu o wymiarach nie ujętych w tej karcie jednak może się to wiązać z koniecznością zamówienia minimalnych ilości określonych przez dostawcę.



Wymiary w mm

| d | D | L | H |
|-------|-------|-------|------|
| 28,57 | 38,1 | 8,72 | 7,93 |
| 28,57 | 41,27 | 7,14 | 6,35 |
| 30 | 38 | 6,3 | 4,8 |
| 30 | 40 | 7 | 8 |
| 30 | 40 | 7,5 | 7 |
| 30 | 40 | 8 | 9 |
| 30 | 40 | 10 | 11 |
| 30 | 40 | 11 | 10 |
| 30 | 42 | 10 | 11 |
| 30 | 43 | 9 | 10 |
| 30 | 45 | 10 | 11 |
| 30 | 45 | 11 | 10 |
| 30 | 50 | 13 | 12 |
| 30,16 | 39,68 | 7,14 | 6,35 |
| 31,75 | 38,1 | 7,14 | 6,35 |
| 31,75 | 41,27 | 6,35 | 4,76 |
| 31,75 | 41,27 | 7,14 | 6,35 |
| 31,75 | 41,27 | 8,72 | 7,93 |
| 31,75 | 44,45 | 7,14 | 6,35 |
| 31,75 | 44,45 | 10,31 | 9,52 |
| 32 | 40 | 6 | 7 |
| 32 | 40 | 7 | 8 |
| 32 | 40 | 7,5 | 6,7 |
| 32 | 40 | 7,7 | 7,2 |
| 32 | 40 | 9 | 8 |
| 32 | 41,5 | 8,9 | 7,9 |
| 32 | 42 | 8 | 7,3 |
| 32 | 42 | 10 | 11 |
| 32 | 42 | 11 | 10 |
| 32 | 45 | 11 | 10 |
| 32 | 47 | 11 | 10 |
| 32 | 47 | 12,5 | 11,5 |
| 34,92 | 41,27 | 7,14 | 6,35 |
| 34,92 | 44,45 | 6,35 | 4,76 |
| 34,92 | 44,45 | 8,72 | 7,93 |

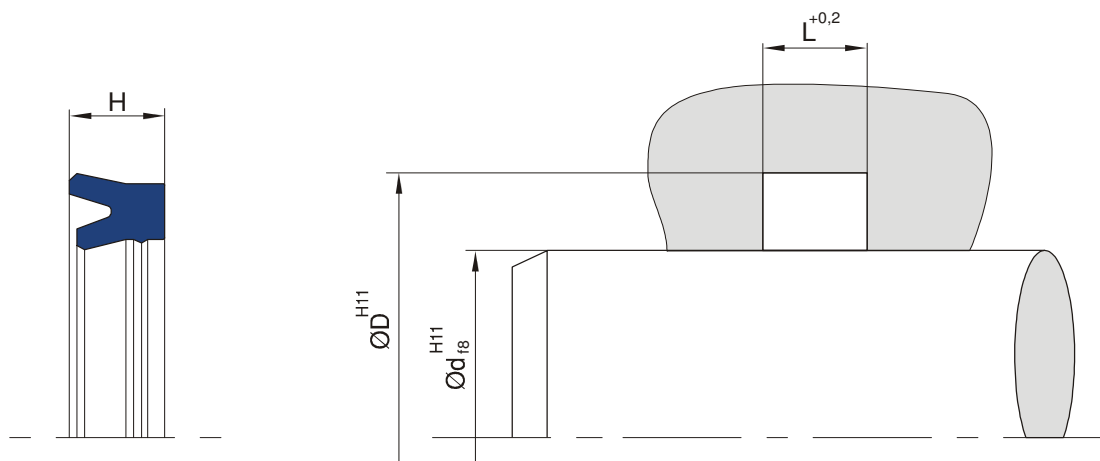
Termin realizacji poszczególnych rozmiarów zależy jest od aktualnych stanów magazynowych. Istnieje możliwość zaoferowania niniejszego produktu o wymiarach nie ujętych w tej karcie jednak może się to wiązać z koniecznością zamówienia minimalnych ilości określonych przez dostawcę.



Wymiary w mm

| d | D | L | H |
|-------|-------|-------|------|
| 34,92 | 47,62 | 10,31 | 9,52 |
| 35 | 43 | 8 | 7,2 |
| 35 | 45 | 8 | 9 |
| 35 | 45 | 9 | 8 |
| 35 | 45 | 11 | 10 |
| 35 | 50 | 10 | 11 |
| 35 | 50 | 11 | 10 |
| 36 | 44 | 6 | |
| 36 | 44 | 7 | 6,3 |
| 36 | 46 | 8 | 9 |
| 36 | 46 | 8,5 | 7,5 |
| 36 | 46 | 11 | 10 |
| 36 | 51 | 10 | 11 |
| 36 | 51 | 11 | 10 |
| 36 | 52 | 10 | 11 |
| 36 | 56 | 13 | 12 |
| 36,51 | 46,04 | 8,72 | 7,93 |
| 37 | 47 | 9 | 8 |
| 37 | 47 | 11 | 10 |
| 38 | 55 | 11 | 10 |
| 38,1 | 44,45 | 7,14 | 6,35 |
| 38,1 | 47,62 | 6,35 | 4,76 |
| 38,1 | 47,62 | 7,14 | 6,35 |
| 38,1 | 47,62 | 8,72 | 7,93 |
| 38,1 | 47,62 | 10,31 | 9,52 |
| 38,1 | 50,8 | 7,14 | 6,35 |
| 38,1 | 50,8 | 10,31 | 9,52 |
| 38,1 | 53,97 | 10,31 | 9,52 |
| 40 | 48 | 6,3 | 5,7 |
| 40 | 48 | 9 | 8 |
| 40 | 49,5 | 10,5 | 9,5 |
| 40 | 50 | 7,3 | 8,3 |
| 40 | 50 | 8 | 7,3 |
| 40 | 50 | 10 | 11 |
| 40 | 50 | 10,31 | 9,37 |

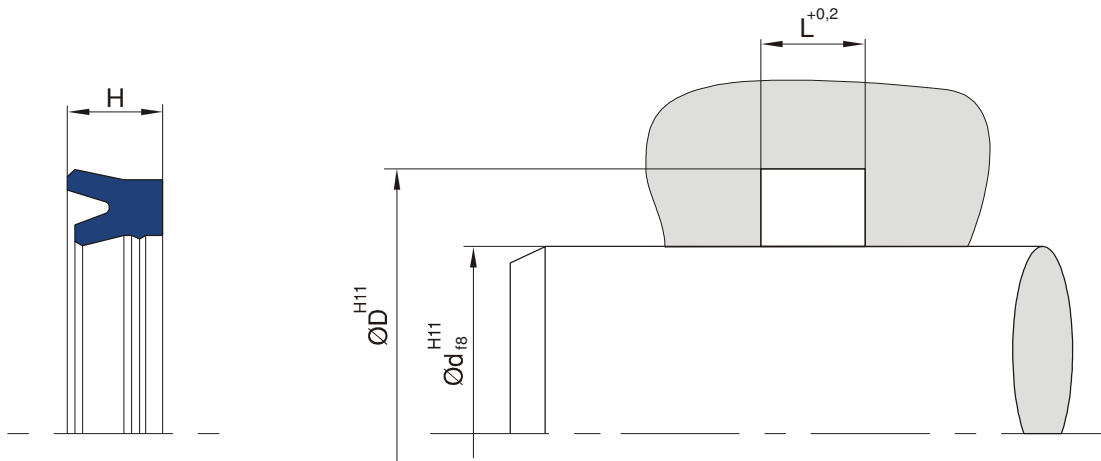
Termin realizacji poszczególnych rozmiarów zależy jest od aktualnych stanów magazynowych. Istnieje możliwość zaoferowania niniejszego produktu o wymiarach nie ujętych w tej karcie jednak może się to wiązać z koniecznością zamówienia minimalnych ilości określonych przez dostawcę.



Wymiary w mm

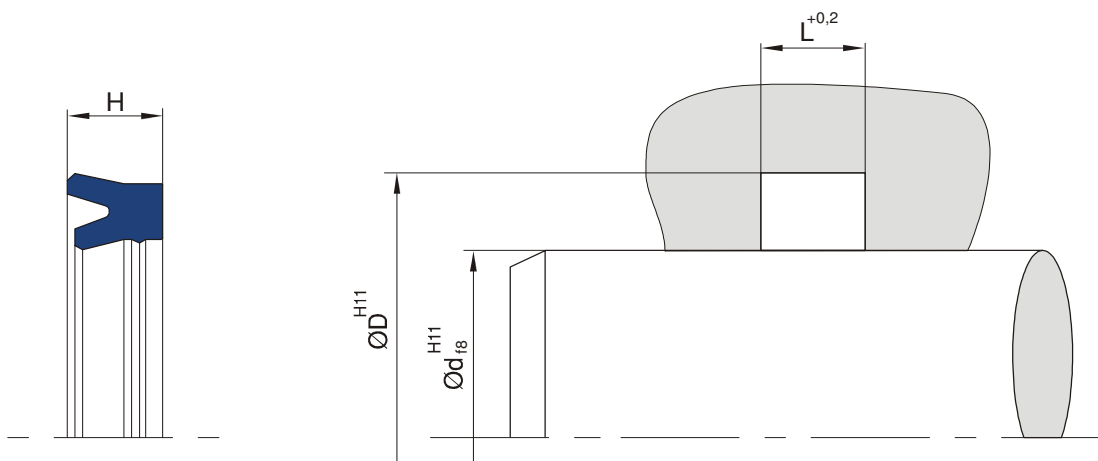
| d | D | L | H |
|-------|-------|-------|------|
| 40 | 50 | 11 | 10 |
| 40 | 55 | 10 | 11 |
| 40 | 55 | 11 | 10 |
| 40 | 55 | 11,5 | |
| 40 | 55 | 12,5 | 11,5 |
| 40 | 60 | 11,5 | 12,5 |
| 40 | 60 | 13 | 12 |
| 41,27 | 47,62 | 7,14 | 6,35 |
| 41,27 | 50,8 | 7,93 | 7,14 |
| 41,27 | 50,8 | 8,72 | 7,93 |
| 41,27 | 50,8 | 10,31 | 9,52 |
| 41,27 | 53,97 | 10,31 | 9,52 |
| 42 | 48 | 7 | 6 |
| 42 | 50 | 12,5 | 11,5 |
| 42 | 52 | 11 | 10 |
| 42 | 53 | 10 | 9 |
| 44,45 | 50,8 | 7,14 | 6,35 |
| 44,45 | 53,97 | 7,14 | 6,35 |
| 44,45 | 53,97 | 8,72 | 7,93 |
| 44,45 | 53,97 | 10,31 | 9,52 |
| 44,45 | 57,15 | 7,14 | 6,35 |
| 44,45 | 57,15 | 10,31 | 9,52 |
| 44,45 | 57,15 | 14,3 | 12,7 |
| 45 | 53 | 6,3 | 5,6 |
| 45 | 53 | 12,5 | 11,5 |
| 45 | 55 | 8 | 7,3 |
| 45 | 55 | 10 | 11 |
| 45 | 55 | 11 | 10 |
| 45 | 55 | 12,5 | 11,5 |
| 45 | 57,7 | 10,5 | 9,5 |
| 45 | 60 | 10 | 11 |
| 45 | 60 | 11 | 10 |
| 45 | 60 | 11,5 | |
| 45 | 60 | 12,5 | 11,5 |
| 45 | 65 | 11 | 10 |

Termin realizacji poszczególnych rozmiarów zależy jest od aktualnych stanów magazynowych. Istnieje możliwość zaoferowania niniejszego produktu o wymiarach nie ujętych w tej karcie jednak może się to wiązać z koniecznością zamówienia minimalnych ilości określonych przez dostawcę.



| Wymiary w mm | | | | |
|--------------|-------|-------|-------|--|
| d | D | L | H | |
| 45 | 65 | 13 | 12 | |
| 47,62 | 57,15 | 10,31 | 9,52 | |
| 48 | 56 | 12,5 | 11,5 | |
| 48 | 56 | 13 | 12 | |
| 48 | 63 | 11 | 10 | |
| 48 | 68 | 13 | 12 | |
| 50 | 57 | 11 | 10 | |
| 50 | 58 | 12,5 | 11,5 | |
| 50 | 60 | 7,5 | 8,5 | |
| 50 | 60 | 8 | 7,3 | |
| 50 | 60 | 10 | 11 | |
| 50 | 60 | 11 | 10 | |
| 50 | 60 | 12 | 13 | |
| 50 | 62 | 11 | 10 | |
| 50 | 62,7 | 10,5 | 9,5 | |
| 50 | 65 | 10 | 11 | |
| 50 | 65 | 10,5 | 9,5 | |
| 50 | 65 | 11 | 10 | |
| 50 | 65 | 12 | 11 | |
| 50 | 65 | 12,5 | 11,5 | |
| 50 | 65 | 16,5 | 15,5 | |
| 50 | 70 | 13 | 12 | |
| 50 | 70 | 15 | 14 | |
| 50,8 | 57,15 | 7,14 | 6,35 | |
| 50,8 | 60,32 | 7,14 | 6,35 | |
| 50,8 | 60,32 | 8,72 | 7,93 | |
| 50,8 | 60,32 | 10,31 | 9,52 | |
| 50,8 | 63,5 | 7,14 | 6,35 | |
| 50,8 | 63,5 | 8,72 | 7,93 | |
| 50,8 | 63,5 | 10,31 | 9,52 | |
| 50,8 | 66,67 | 8,72 | 7,93 | |
| 50,8 | 66,67 | 14,3 | 12,7 | |
| 50,8 | 69,85 | 17,47 | 15,87 | |
| 52 | 62 | 11 | 10 | |
| 53,97 | 63,5 | 10,31 | 9,52 | |

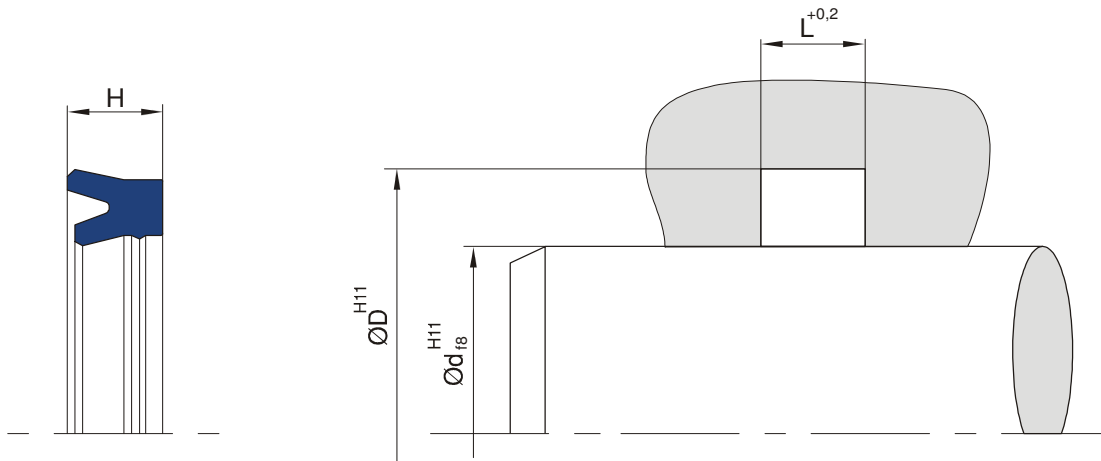
Termin realizacji poszczególnych rozmiarów zależy jest od aktualnych stanów magazynowych. Istnieje możliwość zaoferowania niniejszego produktu o wymiarach nie ujętych w tej karcie jednak może się to wiązać z koniecznością zamówienia minimalnych ilości określonych przez dostawcę.



Wymiary w mm

| d | D | L | H |
|-------|-------|-------|------|
| 55 | 62,5 | 10 | 9 |
| 55 | 63 | 11,5 | 12,5 |
| 55 | 63 | 12,5 | 11,5 |
| 55 | 65 | 9,5 | 9 |
| 55 | 65 | 10 | 11 |
| 55 | 65 | 11 | 10 |
| 55 | 65 | 13 | 12 |
| 55 | 70 | 11 | 10 |
| 55 | 70 | 11,5 | |
| 55 | 70 | 13 | 12 |
| 55 | 75 | 13 | 12 |
| 56 | 66 | 11 | 10 |
| 56 | 71 | 11 | 10 |
| 56 | 71 | 12,5 | 11,5 |
| 56 | 76 | 13 | 12 |
| 57,1 | 66,7 | 10,5 | 10 |
| 57,1 | 69,8 | 10,5 | 10 |
| 57,15 | 66,67 | 10,31 | 9,52 |
| 57,15 | 69,85 | 10,31 | 9,52 |
| 58 | 68 | 12,5 | 11,5 |
| 60 | 68 | 12,5 | 11,5 |
| 60 | 70 | 7 | |
| 60 | 70 | 8 | 7,5 |
| 60 | 70 | 11 | 10 |
| 60 | 70 | 12 | |
| 60 | 70 | 12,5 | 11,5 |
| 60 | 70 | 13 | 12 |
| 60 | 72 | 11 | 10 |
| 60 | 75 | 10 | |
| 60 | 75 | 11 | 10 |
| 60 | 75 | 12,5 | 11,5 |
| 60 | 75 | 13 | 12 |
| 60 | 75 | 16,5 | 15,5 |
| 60 | 80 | 12 | 13 |
| 60 | 80 | 13 | 12 |

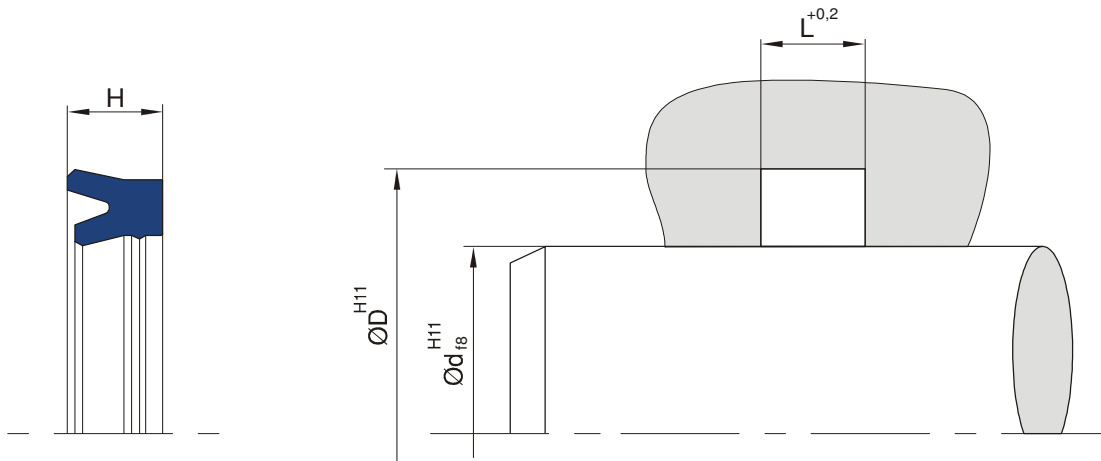
Termin realizacji poszczególnych rozmiarów zależy jest od aktualnych stanów magazynowych. Istnieje możliwość zaoferowania niniejszego produktu o wymiarach nie ujętych w tej karcie jednak może się to wiązać z koniecznością zamówienia minimalnych ilości określonych przez dostawcę.



Wymiary w mm

| d | D | L | H |
|-------|-------|-------|-------|
| 60,32 | 69,85 | 10,31 | 9,52 |
| 60,32 | 73,02 | 8,73 | 7,54 |
| 60,32 | 73,02 | 10,31 | 9,52 |
| 63 | 73 | 12 | |
| 63 | 73 | 13 | 12 |
| 63 | 75 | 11 | 10 |
| 63 | 78 | 11 | 10 |
| 63 | 78 | 12,5 | 11,5 |
| 63 | 83 | 13 | 12 |
| 63 | 83 | 14,5 | 13,5 |
| 63,5 | 73,02 | 8,72 | 7,93 |
| 63,5 | 73,02 | 10,31 | 9,52 |
| 63,5 | 76,2 | 7,14 | 6,35 |
| 63,5 | 76,2 | 10,31 | 9,52 |
| 63,5 | 76,2 | 10,5 | 10 |
| 63,5 | 79,37 | 14,3 | 12,7 |
| 63,5 | 82,55 | 17,47 | 15,87 |
| 65 | 73 | 12,5 | 11,5 |
| 65 | 75 | 10 | 11 |
| 65 | 75 | 11 | 10 |
| 65 | 75 | 11,5 | 12,5 |
| 65 | 75 | 12,5 | 11,5 |
| 65 | 75 | 13 | 12 |
| 65 | 77,7 | 10,5 | 9,5 |
| 65 | 78 | 11 | 10 |
| 65 | 80 | 11 | 10 |
| 65 | 80 | 13 | 12 |
| 65 | 85 | 13 | 12 |
| 66 | 80 | 11 | 10,5 |
| 66,67 | 76,2 | 10,31 | 9,52 |
| 66,67 | 79,37 | 14,3 | 12,7 |
| 66,67 | 82,55 | 17,47 | 15,87 |
| 67 | 75 | 12,5 | 11,5 |
| 69,8 | 82,5 | 10,5 | 10 |
| 69,85 | 79,37 | 10,31 | 9,52 |

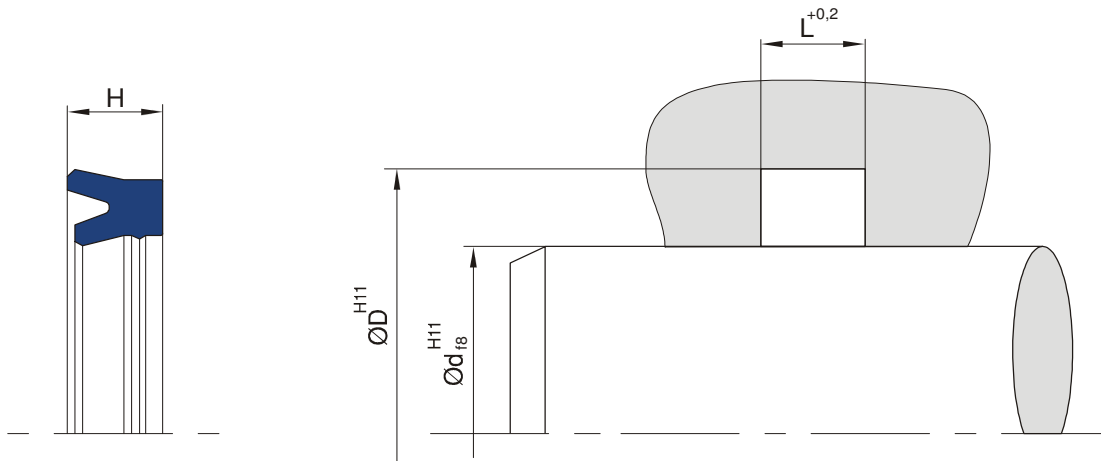
Termin realizacji poszczególnych rozmiarów zależy jest od aktualnych stanów magazynowych. Istnieje możliwość zaoferowania niniejszego produktu o wymiarach nie ujętych w tej karcie jednak może się to wiązać z koniecznością zamówienia minimalnych ilości określonych przez dostawcę.



Wymiary w mm

| d | D | L | H |
|-------|-------|-------|-------|
| 69,85 | 82,55 | 10,31 | 9,52 |
| 69,85 | 85,72 | 10,31 | 9,52 |
| 69,85 | 85,72 | 14,3 | 12,7 |
| 69,85 | 88,9 | 17,47 | 15,87 |
| 70 | 77,5 | 10 | 9 |
| 70 | 78 | 11,5 | 12,5 |
| 70 | 78 | 12,5 | 11,5 |
| 70 | 79 | 14 | 13 |
| 70 | 80 | 12 | 13 |
| 70 | 80 | 12,5 | 11,5 |
| 70 | 80 | 13 | 12 |
| 70 | 85 | 11 | 10 |
| 70 | 85 | 12,5 | 11,5 |
| 70 | 85 | 13 | 12 |
| 70 | 90 | 13 | 12 |
| 70 | 90 | 16 | 15 |
| 73 | 82,4 | 7,8 | 7,3 |
| 73,02 | 82,55 | 10,31 | 9,52 |
| 75 | 83 | 11,5 | 12,5 |
| 75 | 83 | 12,5 | 11,5 |
| 75 | 85 | 9,5 | 8,7 |
| 75 | 85 | 11 | 10,5 |
| 75 | 85 | 12 | 13 |
| 75 | 85 | 12,5 | 11,5 |
| 75 | 85 | 13 | 12 |
| 75 | 90 | 11 | 10 |
| 75 | 90 | 13 | 12 |
| 76,2 | 85,72 | 10,31 | 9,52 |
| 76,2 | 88,9 | 10,31 | 9,52 |
| 76,2 | 88,9 | 10,5 | 10 |
| 76,2 | 88,9 | 17,47 | 15,87 |
| 76,2 | 92,07 | 14,3 | 12,7 |
| 76,2 | 95,25 | 17,47 | 15,87 |
| 77 | 86 | 15 | 14 |
| 78 | 86 | 12,5 | 11,5 |

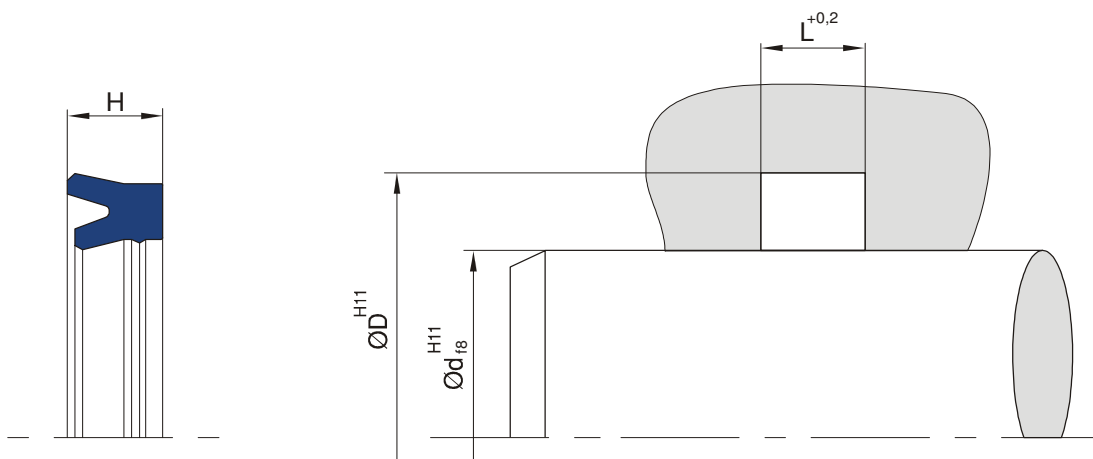
Termin realizacji poszczególnych rozmiarów zależy jest od aktualnych stanów magazynowych. Istnieje możliwość zaoferowania niniejszego produktu o wymiarach nie ujętych w tej karcie jednak może się to wiązać z koniecznością zamówienia minimalnych ilości określonych przez dostawcę.



Wymiary w mm

| d | D | L | H |
|-------|-------|-------|-------|
| 78 | 86 | 14,5 | 13,5 |
| 78 | 88 | 13 | 12 |
| 78 | 90 | 13 | 12,5 |
| 79,37 | 88,9 | 10,31 | 9,52 |
| 79,37 | 88,9 | 17,47 | 15,87 |
| 79,4 | 88,9 | 10,5 | 10 |
| 80 | 88 | 11,5 | 12,5 |
| 80 | 88 | 12,5 | 11,5 |
| 80 | 90 | 12 | 13 |
| 80 | 90 | 13 | 12 |
| 80 | 90 | 14,5 | 13,5 |
| 80 | 95 | 10 | |
| 80 | 95 | 11 | 10 |
| 80 | 95 | 11,5 | 12,5 |
| 80 | 95 | 12,5 | 11,5 |
| 80 | 95 | 13 | 12 |
| 80 | 100 | 13 | 12 |
| 80 | 100 | 16 | 15 |
| 82,5 | 97,5 | 13 | 12,5 |
| 82,55 | 92,07 | 10,31 | 9,52 |
| 82,55 | 92,07 | 15,72 | 14,28 |
| 82,55 | 95,25 | 10,31 | 9,52 |
| 82,55 | 98,42 | 14,3 | 12,7 |
| 85 | 92,5 | 10 | 9 |
| 85 | 93 | 12 | 13 |
| 85 | 93 | 12,5 | 11,5 |
| 85 | 95 | 12 | 13 |
| 85 | 100 | 12,5 | 11,5 |
| 85 | 100 | 13 | 12 |
| 85 | 105 | 12 | |
| 85 | 105 | 13 | 12 |
| 88,9 | 98,42 | 10,31 | 9,52 |
| 88,9 | 101,6 | 8,72 | 7,93 |
| 88,9 | 101,6 | 10,31 | 9,52 |
| 88,9 | 101,6 | 10,5 | 10 |

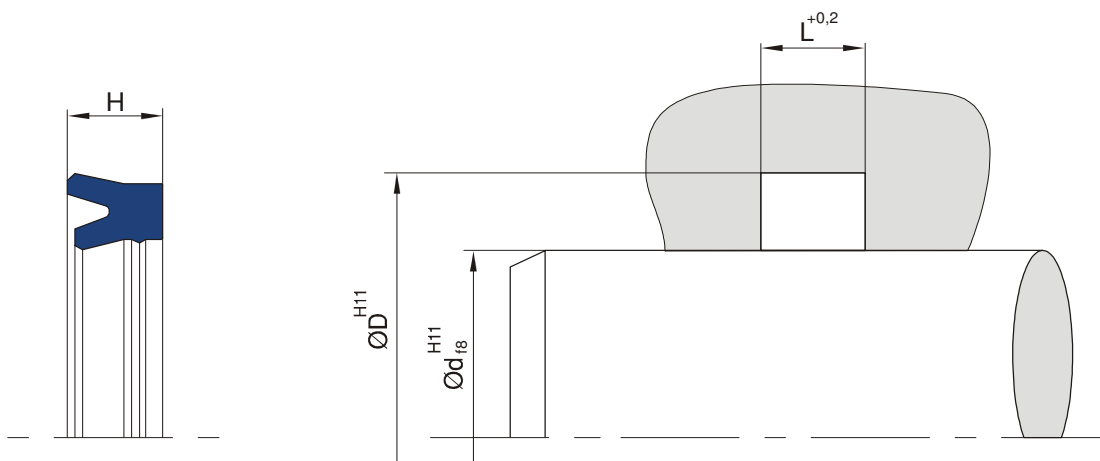
Termin realizacji poszczególnych rozmiarów zależy jest od aktualnych stanów magazynowych. Istnieje możliwość zaoferowania niniejszego produktu o wymiarach nie ujętych w tej karcie jednak może się to wiązać z koniecznością zamówienia minimalnych ilości określonych przez dostawcę.



Wymiary w mm

| d | D | L | H |
|-------|--------|-------|-------|
| 88,9 | 104,77 | 14,3 | 12,7 |
| 88,9 | 107,95 | 17,47 | 15,87 |
| 90 | 98 | 11,5 | 12,5 |
| 90 | 98 | 12,5 | 11,5 |
| 90 | 100 | 8 | 7,5 |
| 90 | 100 | 10 | 11 |
| 90 | 100 | 11 | 10 |
| 90 | 100 | 12 | 13 |
| 90 | 100 | 12,5 | 11,5 |
| 90 | 100 | 13 | 12 |
| 90 | 105 | 11,5 | |
| 90 | 105 | 12,5 | 11,5 |
| 90 | 105 | 13 | 12 |
| 90 | 110 | 13 | 12 |
| 90 | 110 | 15 | |
| 92,07 | 104,77 | 10,31 | 9,52 |
| 93 | 101 | 12,5 | 11,5 |
| 95 | 103 | 11,5 | 12,5 |
| 95 | 103 | 12,5 | 11,5 |
| 95 | 103 | 13 | 12 |
| 95 | 105 | 9,5 | 9 |
| 95 | 105 | 12 | 13 |
| 95 | 105 | 13 | 12 |
| 95 | 110 | 10 | |
| 95 | 115 | 12 | |
| 95 | 115 | 13 | 12 |
| 95,25 | 104,77 | 10,31 | 9,52 |
| 95,25 | 107,95 | 10,31 | 9,52 |
| 95,25 | 107,95 | 14,3 | 12,7 |
| 95,25 | 107,95 | 15,72 | 14,28 |
| 97 | 105 | 12,5 | 11,5 |
| 97 | 105 | 14,5 | 13,5 |
| 97 | 106 | 15 | 14 |
| 99 | 109 | 13 | 12,5 |
| 100 | 108 | 11,5 | 12,5 |

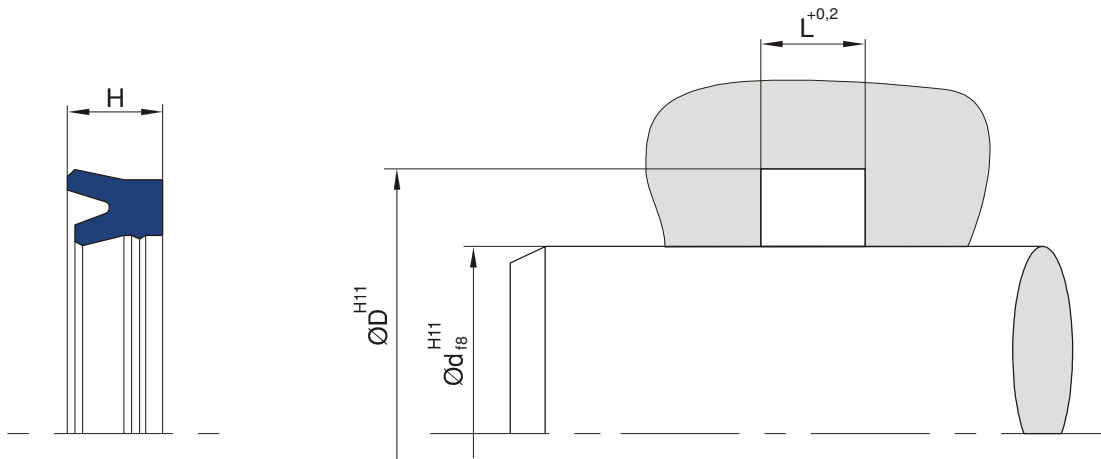
Termin realizacji poszczególnych rozmiarów zależy jest od aktualnych stanów magazynowych. Istnieje możliwość zaoferowania niniejszego produktu o wymiarach nie ujętych w tej karcie jednak może się to wiązać z koniecznością zamówienia minimalnych ilości określonych przez dostawcę.



Wymiary w mm

| d | D | L | H |
|--------|--------|-------|-------|
| 100 | 108 | 12,5 | 11,5 |
| 100 | 110 | 11 | 10,5 |
| 100 | 110 | 11,5 | 12,5 |
| 100 | 110 | 12,5 | 11,5 |
| 100 | 110 | 15 | 14 |
| 100 | 115 | 11 | 12 |
| 100 | 115 | 12 | 13 |
| 100 | 115 | 13 | 12 |
| 100 | 120 | 13 | 12 |
| 100 | 120 | 14 | |
| 100 | 120 | 16 | 15 |
| 100 | 125 | 15 | |
| 100 | 125 | 16 | 15 |
| 101,6 | 111,12 | 10,31 | 9,52 |
| 101,6 | 114,3 | 8,72 | 7,93 |
| 101,6 | 114,3 | 10,31 | 9,52 |
| 101,6 | 114,3 | 15,72 | 14,28 |
| 101,6 | 117,47 | 10,31 | 9,52 |
| 101,6 | 117,47 | 14,3 | 12,7 |
| 101,6 | 120,65 | 14,3 | 12,7 |
| 101,6 | 120,65 | 17,47 | 15,87 |
| 105 | 113 | 11,5 | 12,5 |
| 105 | 113 | 12,5 | 11,5 |
| 105 | 113 | 14,5 | 13,5 |
| 105 | 115 | 12 | 13 |
| 105 | 115 | 12,5 | 11,5 |
| 105 | 120 | 10 | 11 |
| 105 | 120 | 10,9 | 9,9 |
| 105 | 125 | 12 | |
| 107,95 | 127 | 17,47 | 15,87 |
| 110 | 118 | 11,5 | 12,5 |
| 110 | 118 | 12,5 | 11,5 |
| 110 | 120 | 13 | 12 |
| 110 | 125 | 11 | 12 |
| 110 | 125 | 12 | 13 |

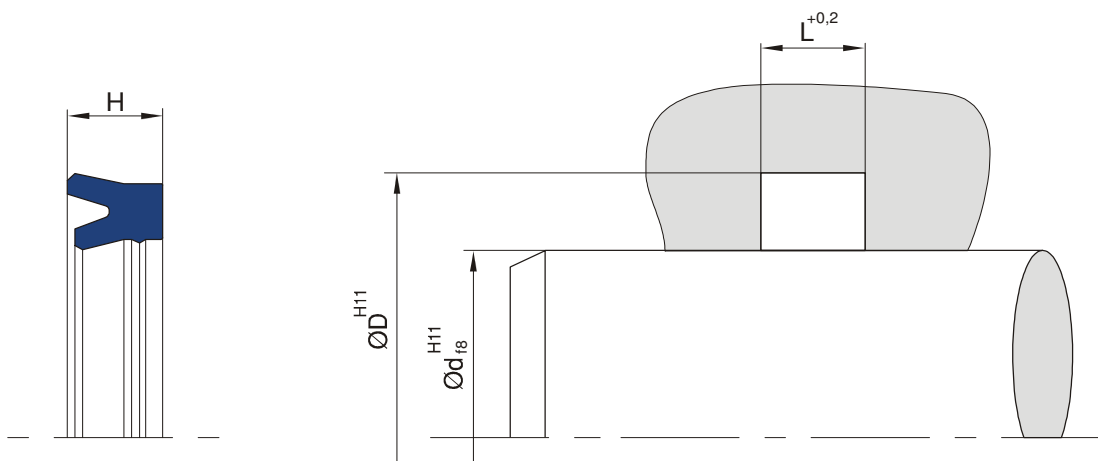
Termin realizacji poszczególnych rozmiarów zależy jest od aktualnych stanów magazynowych. Istnieje możliwość zaoferowania niniejszego produktu o wymiarach nie ujętych w tej karcie jednak może się to wiązać z koniecznością zamówienia minimalnych ilości określonych przez dostawcę.



Wymiary w mm

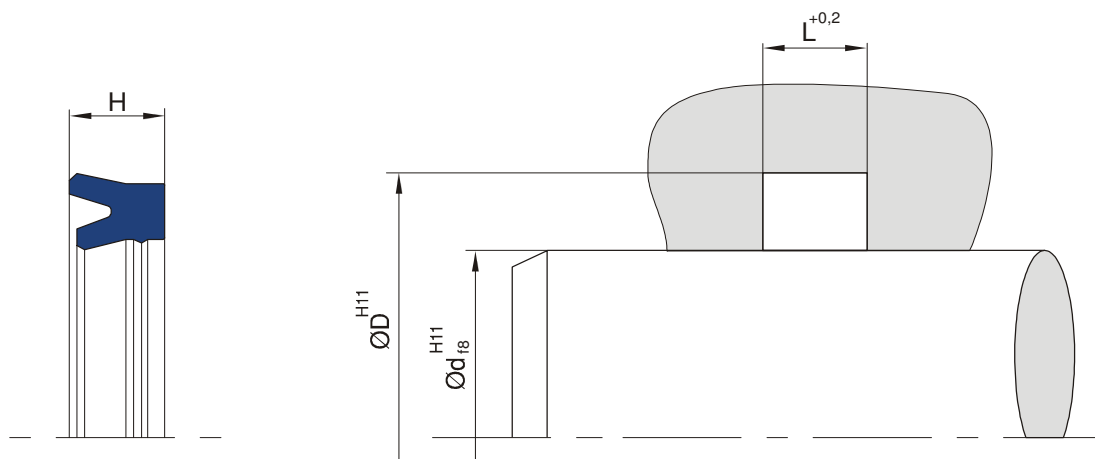
| d | D | L | H |
|--------|--------|-------|-------|
| 110 | 125 | 13 | 12 |
| 110 | 125 | 16 | 15 |
| 110 | 130 | 13 | 12 |
| 110 | 130 | 15 | 16 |
| 110 | 130 | 16 | 15 |
| 110 | 135 | 16 | 15 |
| 112 | 122 | 11 | 10,5 |
| 113 | 123 | 9,5 | 9 |
| 114,3 | 127 | 10,31 | 9,52 |
| 114,3 | 130,17 | 14,3 | 12,7 |
| 114,3 | 130,17 | 17,47 | 15,87 |
| 114,3 | 133,35 | 17,47 | 15,87 |
| 115 | 123 | 12,5 | 11,5 |
| 115 | 125 | 12 | 13 |
| 115 | 125 | 13 | 12 |
| 115 | 125 | 15 | 14 |
| 115 | 130 | 11 | 10,5 |
| 115 | 140 | 16 | 15 |
| 117 | 126 | 15 | 14 |
| 117,47 | 133,35 | 17,47 | 15,87 |
| 118 | 126 | 12,5 | 11,5 |
| 118 | 126 | 14,5 | 13,5 |
| 120 | 128 | 12,5 | 11,5 |
| 120 | 130 | 12,5 | 11,5 |
| 120 | 130 | 13 | 12 |
| 120 | 130 | 14,5 | 13,5 |
| 120 | 135 | 16 | 15 |
| 120 | 140 | 13 | 12 |
| 120 | 140 | 14,6 | |
| 120 | 140 | 16 | 15 |
| 120,65 | 130,17 | 10,31 | 9,52 |
| 120,65 | 130,17 | 17,47 | 15,87 |
| 121 | 135 | 10 | 9 |
| 125 | 133 | 12,5 | 11,5 |
| 125 | 135 | 11 | 10 |

Termin realizacji poszczególnych rozmiarów zależy jest od aktualnych stanów magazynowych. Istnieje możliwość zaoferowania niniejszego produktu o wymiarach nie ujętych w tej karcie jednak może się to wiązać z koniecznością zamówienia minimalnych ilości określonych przez dostawcę.



| Wymiary w mm | | | | |
|--------------|--------|-------|-------|--|
| d | D | L | H | |
| 125 | 135 | 12 | | |
| 125 | 135 | 14,5 | 13,5 | |
| 125 | 145 | 13 | 12 | |
| 125 | 145 | 15 | 16 | |
| 125 | 145 | 16 | 15 | |
| 125 | 150 | 14 | 15 | |
| 125 | 150 | 16 | 15 | |
| 125 | 155 | 19 | 18 | |
| 127 | 139,7 | 10,31 | 9,52 | |
| 127 | 139,7 | 15,72 | 14,28 | |
| 127 | 142,87 | 14,3 | 12,7 | |
| 127 | 146,05 | 17,47 | 15,87 | |
| 128 | 136 | 12,5 | 11,5 | |
| 130 | 138 | 12,5 | 11,5 | |
| 130 | 140 | 14,5 | 13,5 | |
| 130 | 145 | 9 | 10 | |
| 130 | 150 | 13 | 12 | |
| 130 | 150 | 15 | | |
| 130 | 150 | 16 | 15 | |
| 130,17 | 142,87 | 15,72 | 14,28 | |
| 130,17 | 152,4 | 14,3 | 12,7 | |
| 131 | 150 | 14 | 13 | |
| 132 | 142 | 9,5 | 8,7 | |
| 135 | 143 | 12,5 | 11,5 | |
| 135 | 145 | 12 | 13 | |
| 135 | 145 | 13 | 12 | |
| 135 | 150 | 12,5 | 11,5 | |
| 135 | 150 | 16 | 15 | |
| 136,52 | 149,22 | 17,47 | 15,87 | |
| 136,52 | 152,4 | 17,47 | 15,87 | |
| 137 | 146 | 15 | 14 | |
| 139,7 | 152,4 | 10,31 | 9,52 | |
| 139,7 | 152,4 | 15,72 | 14,28 | |
| 139,7 | 155,57 | 8,72 | 7,93 | |
| 139,7 | 158,75 | 17,47 | 15,87 | |

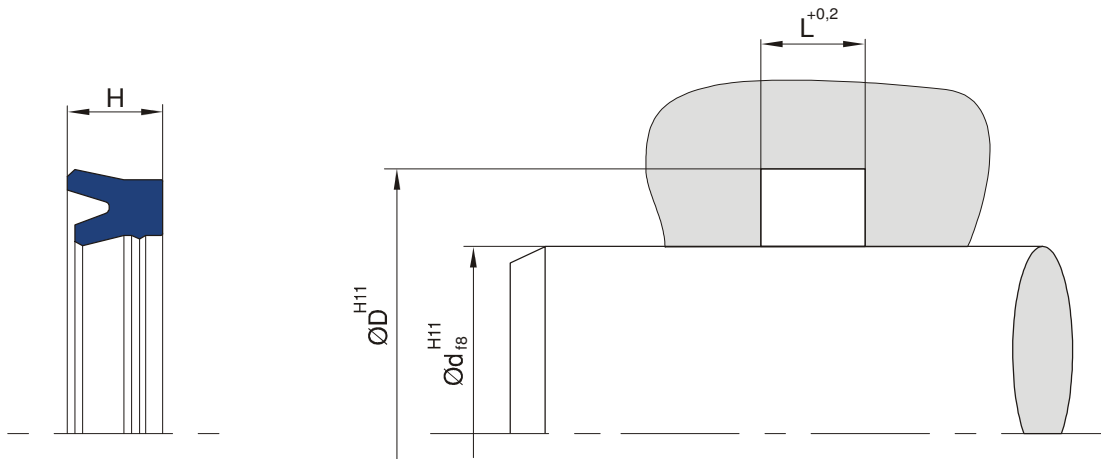
Termin realizacji poszczególnych rozmiarów zależy jest od aktualnych stanów magazynowych. Istnieje możliwość zaoferowania niniejszego produktu o wymiarach nie ujętych w tej karcie jednak może się to wiązać z koniecznością zamówienia minimalnych ilości określonych przez dostawcę.



Wymiary w mm

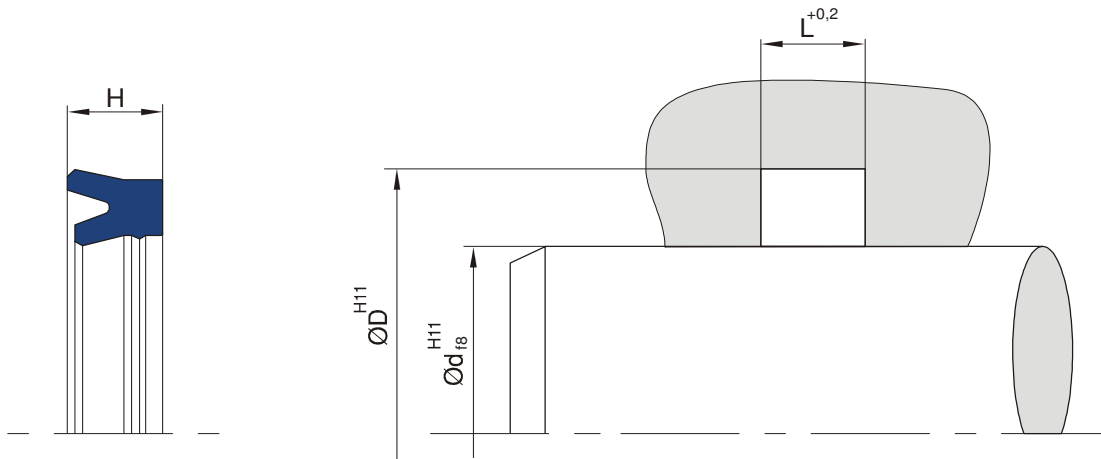
| d | D | L | H |
|--------|--------|-------|-------|
| 140 | 148 | 12,5 | 11,5 |
| 140 | 150 | 12,5 | 11,5 |
| 140 | 160 | 13 | 12 |
| 140 | 160 | 16 | 15 |
| 140 | 165 | 16 | 15 |
| 140 | 170 | 18 | |
| 140 | 170 | 19 | 18 |
| 141 | 151 | 13 | 12,5 |
| 142,87 | 155,57 | 10,31 | 9,52 |
| 143 | 151 | 12,5 | 11,5 |
| 143 | 151 | 14,5 | 13,5 |
| 145 | 155 | 12 | |
| 145 | 155 | 13 | 12,5 |
| 145 | 160 | 13 | 12 |
| 150 | 160 | 14,5 | 13,5 |
| 150 | 170 | 12 | |
| 150 | 170 | 14 | 15 |
| 150 | 170 | 15,5 | 14,5 |
| 150 | 170 | 16 | 15 |
| 150 | 180 | 18 | |
| 150 | 180 | 19 | 18 |
| 152 | 160 | 12,5 | 11,5 |
| 152 | 162 | 11 | 10,5 |
| 152 | 171 | 12,5 | 11,5 |
| 152,4 | 165,1 | 15,72 | 14,28 |
| 152,4 | 171,45 | 17,47 | 15,87 |
| 152,5 | 160,5 | 15 | 14 |
| 155 | 163 | 12,5 | 11,5 |
| 155 | 165 | 12 | 13 |
| 160 | 168 | 12,5 | 11,5 |
| 160 | 170 | 12 | 13 |
| 160 | 170 | 12,5 | 11,5 |
| 160 | 170 | 13 | 12 |
| 160 | 180 | 15 | |
| 160 | 180 | 16 | 15 |

Termin realizacji poszczególnych rozmiarów zależy jest od aktualnych stanów magazynowych. Istnieje możliwość zaoferowania niniejszego produktu o wymiarach nie ujętych w tej karcie jednak może się to wiązać z koniecznością zamówienia minimalnych ilości określonych przez dostawcę.



| Wymiary w mm | | | | |
|--------------|--------|-------|-------|--|
| d | D | L | H | |
| 160 | 185 | 16 | 15 | |
| 160 | 185 | 20 | 18,2 | |
| 160 | 190 | 19 | 18 | |
| 162 | 172 | 13 | 12 | |
| 165 | 175 | 12 | | |
| 165 | 184 | 14 | 13 | |
| 165 | 190 | 18 | 17 | |
| 165,1 | 184,15 | 17,47 | 15,87 | |
| 170 | 178 | 12,5 | 11,5 | |
| 170 | 180 | 13 | 12,5 | |
| 170 | 190 | 16 | 15 | |
| 170 | 200 | 15 | | |
| 170 | 200 | 19 | 18 | |
| 175 | 185 | 12 | | |
| 175 | 185 | 13 | 12,5 | |
| 175 | 215 | 20 | | |
| 177 | 205 | 20 | 19 | |
| 177,8 | 190,5 | 15,72 | 14,28 | |
| 177,8 | 196,85 | 17,47 | 15,87 | |
| 180 | 188 | 14,5 | 13,5 | |
| 180 | 190 | 11 | 10 | |
| 180 | 195 | 13,5 | 12,5 | |
| 180 | 200 | 15 | 16 | |
| 180 | 200 | 16 | 15 | |
| 180 | 205 | 16 | 15 | |
| 180 | 205 | 20 | 19 | |
| 180 | 210 | 19 | 18 | |
| 185 | 193 | 12,5 | 11,5 | |
| 185 | 195 | 12 | 13 | |
| 190,5 | 203,2 | 10,31 | 9,52 | |
| 196,85 | 215,9 | 17,47 | 15,87 | |
| 200 | 208 | 12,5 | 11,5 | |
| 200 | 220 | 16 | 15 | |
| 200 | 225 | 20 | 19 | |
| 200 | 230 | 19 | 18 | |

Termin realizacji poszczególnych rozmiarów zależy jest od aktualnych stanów magazynowych. Istnieje możliwość zaoferowania niniejszego produktu o wymiarach nie ujętych w tej karcie jednak może się to wiązać z koniecznością zamówienia minimalnych ilości określonych przez dostawcę.



| Wymiary w mm | | | | |
|--------------|--------|-------|-------|--|
| d | D | L | H | |
| 203,2 | 215,9 | 10,31 | 9,52 | |
| 203,2 | 215,9 | 15,72 | 14,28 | |
| 203,2 | 222,25 | 17,47 | 15,87 | |
| 205 | 220 | 13,5 | 12,5 | |
| 209 | 228 | 14 | 13 | |
| 210 | 230 | 15 | | |
| 210 | 230 | 16 | 15 | |
| 210 | 240 | 19 | 18 | |
| 212 | 220 | 14,5 | 13,5 | |
| 212 | 222 | 12 | 13 | |
| 215,9 | 228,6 | 10,31 | 9,52 | |
| 220 | 250 | 19 | 18 | |
| 228,6 | 241,3 | 15,72 | 14,28 | |
| 230 | 260 | 18 | | |
| 232 | 246 | 13 | 12,5 | |
| 240 | 260 | 15 | 16 | |
| 245 | 275 | 18 | | |
| 250 | 270 | 16 | 15 | |
| 280 | 310 | 18 | 19 | |
| 320 | 350 | 21 | 20 | |
| 360 | 400 | 24 | 23 | |

Termin realizacji poszczególnych rozmiarów zależy jest od aktualnych stanów magazynowych. Istnieje możliwość zaoferowania niniejszego produktu o wymiarach nie ujętych w tej karcie jednak może się to wiązać z koniecznością zamówienia minimalnych ilości określonych przez dostawcę.