

## Opisy:

Pierścień uszczelniający podwójny PUP

## Standardowe materiały:

- PU

## Parametry pracy:

- Temperatura:  $-30\text{ °C} \div +110\text{ °C}$
- Ciśnienie: do 50 MPa

## Media:

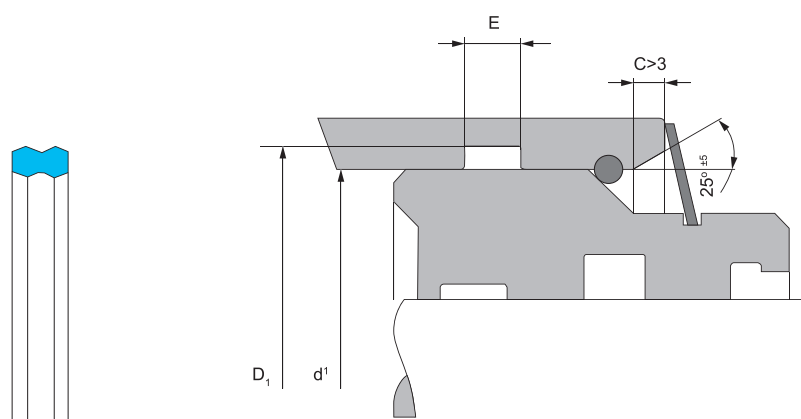
- Oleje hydrauliczne wg DIN 51524, oleje i smary mineralne, niepalne ciecze hydrauliczne, płyny HFA, HFB, HFC,

## Zastosowanie:

- Siłownik hydrauliczne

## Zakres wymiarów (średnica wewnętrzna):

- $20,00 \div 160,00\text{ mm}$



Wszystkie wymiary podane są w mm

$\varnothing D_1$	$\varnothing d_1$	E
20	16,6	3,6
24	20	4,8
30	25,1	4,4
32	27,4	5,4
35	30,4	5
40	35,2	5,4
40	35,4	5,4
45	40	5,4
50	44,6	6,2
50	45,4	5,4
55	49,9	5,3
60	54,4	5,8
63	57,6	6,2
63	58,4	5,3
63	58,9	5,4
65	59,4	5
65	59,6	6,2
70	64,6	6,2
70	65,1	6,2
80	73,6	6,4
80	74,4	5,3
90	81,9	9
90	83	6,5
100	90,8	9,7
100	91,4	9
100	91,4	9
110	101,4	9
120	111,4	9
125	116,4	9
125	116,4	9
130	121,4	9
135	126,4	9
140	131,4	9
140	131,6	8,6
150	138,4	12,4
160	148,4	12,3

$\varnothing D_1$	$\varnothing d_1$	E
160	148,4	12,3