

Opisy:

Uszczelnienia połączeń gwintowanych złączy hydraulicznych według DIN3869

Standardowe materiały:

- NBR, FPM, EPDM

Parametry pracy:

- Temperatura:
NBR: -30 °C ÷ +100 °C
FPM: -20°C ÷ +200°C
EPDM: -45°C ÷ +150°C
- Ciśnienie: Zależne od miejsca zastosowania

Media:

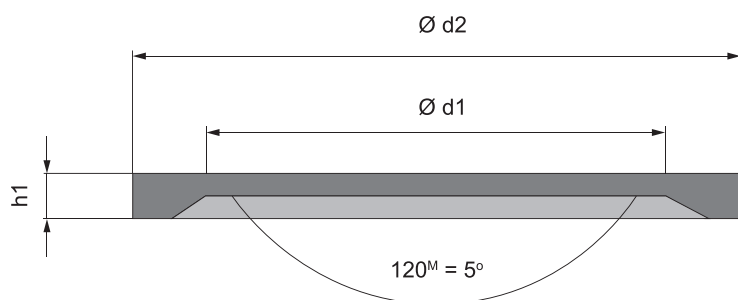
- NBR: Oleje hydrauliczne wg DIN 51524, oleje i smary mineralne, niepalne ciecze hydrauliczne, płyny HFA, HFB, HFC, woda
- FPM: Oleje hydrauliczne wg DIN 51524, oleje i smary mineralne, niepalne ciecze hydrauliczne, płyny HFA, HFB, HFC, gaz zgodnie z DIN EN 549 E1/H3
- EPDM: gorąca woda, para wodna

Zastosowanie:

- Statyczne połączenia gwintowane rur i węży hydraulicznych

Zakres wymiarów (średnica wewnętrzna):

- 6,5 ÷ 44,7 mm



Wszystkie wymiary podane są w mm

$\varnothing d_1$	$\varnothing d_2$	h_1	wymiar metryczny	wymiar calowy
6,5	9,9	1	M8x1	
8,4	11,9	1	M10x1	G1/8A
9,8	14,4	1,5	M12x1,5	
11,6	16,5	1,5	M14x1,5	G1/4A
13,8	18,9	1,5	M16x1,5	
14,7	18,9	1,5		G3/8A
15,7	20,9	1,5	M18x1,5	
17,8	22,9	1,5	M20x1,5	
18,5	23,9	1,5		G1/2
19,6	24,3	1,5	M22x1,5	
23,9	29,2	1,5	M26x1,5 M27x2	G3/4A
27,7	32,7	2	M30x1,5	
29,7	35,7	2	M33x2	G1A
38,8	45,8	2	M42x2	G1 1/4A
44,7	50,7	2	M48x2	G1 1/2A