

Opisy:

Uszczelnienie do złączy śrubowych z dodatkową wargą centrującą.

Standardowe materiały:

- Pierścień:
~~NBR + Stal 1.4310~~ **NBR + Stal 1.0330**
~~FPM + Stal 1.4310~~ **FPM + Stal 1.0330**

Parametry pracy:

- Temperatura: zgodnie z zastosowanym materiałem.
NBR: -30°C to +100°C
FKM: -15°C to +200°C
- Ciśnienie: zależne od zastosowania

Media:

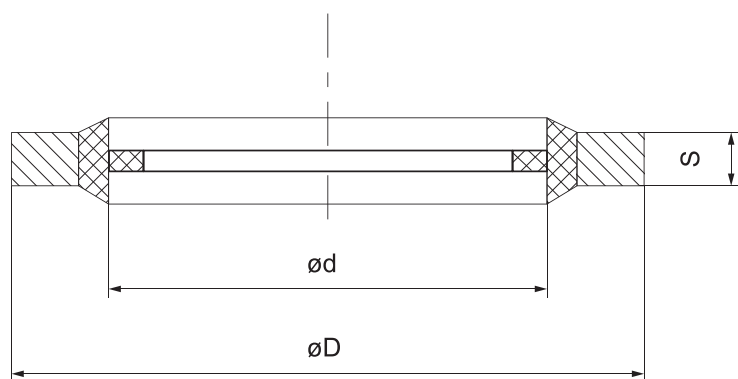
- Oleje hydrauliczne wg DIN 51524, oleje i smary mineralne, niepalne
ciecze hydrauliczne, płyny HFA, HFB, HFC

Zastosowanie:

- Uszczelnienie połączeń śrubowych w instalacjach hydraulicznych

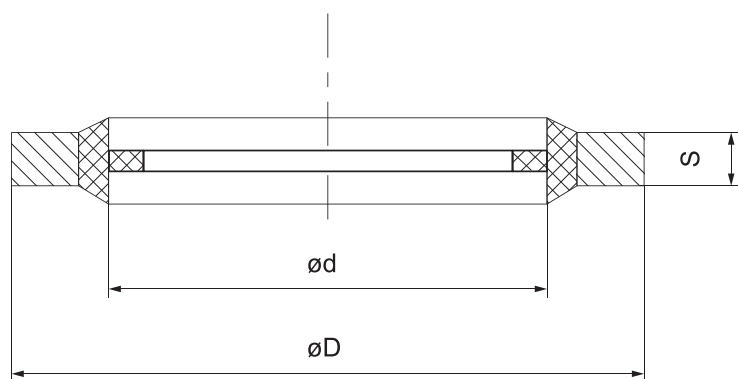
Zakres wymiarów (średnica):

- 3,00 ÷ 89,09 mm



Wszystkie wymiary podane są w mm

$\varnothing d$	$\varnothing D$	S	$\varnothing d$	$\varnothing D$	S	$\varnothing d$	$\varnothing D$	S
3	6	1	12,7	18	1,5	23,49	31,75	2,5
3,5	6	1	12,7	18	1,5	23,49	31,75	2,5
4	8	1	12,7	18	1,5	24,7	32	2
4,5	7	1	12,7	19	1,5	24,7	32	2
4,5	7	1	12,7	19	1,5	26,7	35	2
5	9	1	12,7	20	1,5	26,7	35	2
5,6	10	1	12,7	20	1,5	27,05	34,93	2,5
5,6	10	1	13,7	20	1,5	27,05	34,93	2,5
5,7	9	1	13,7	20	1,5	27,7	36	2
5,7	9	1	13,7	22	1,5	27,7	36	2
5,7	10	1	13,7	22	1,5	30,7	39	2
5,7	10	1	13,74	20,57	2	30,7	39	2
6	10	1	13,74	20,57	2	30,81	38,1	2,5
6,6	11	1	14,7	22	1,5	30,81	38,1	2,5
6,6	11	1	14,7	22	1,5	33,89	42,8	2,5
6,7	10	1	16,51	25,4	2	33,89	42,8	2,5
6,7	10	1	16,51	25,4	2	33,89	42,8	3,2
6,7	11	1	16,7	24	1,5	33,89	42,8	2,5
6,7	11	1	16,7	24	1,5	33,89	42,8	3,2
7,9	14,9	1	17,28	23,8	2	36,7	46	2
8,6	13	1	17,28	23,8	2	36,7	46	2
8,6	13	1	17,4	24	1,5	38,96	47,75	3,2
8,7	13	1	17,4	24	1,5	38,96	47,75	3,2
8,7	13	1	18	27	2	42,93	52,38	2,5
8,7	13	1	18,16	25,4	2,5	42,93	52,38	2,5
8,7	14	1	18,16	25,4	2,5	42,93	52,38	3,2
8,7	14	1	18,7	26	1,5	42,93	52,38	2,5
10,35	16	2	18,7	26	1,5	42,93	52,38	3,2
10,35	16	2	20	30	2	43	54	2,5
10,37	15,88	2	20,7	28	1,5	43	54	2,5
10,37	15,88	2	20,7	28	1,5	46	57	2,5
10,7	16	1,5	20,7	28	1,5	48,44	58,6	2,5
10,7	16	1,5	21,54	28,58	2,5	48,44	58,6	3,2
10,7	17	1,5	21,54	28,58	2,5	48,44	58,6	3,2
10,7	17	1,5	22,7	30	2	54,89	69,85	3,2
10,7	17	1,5	22,7	30	2	54,89	69,85	3,2



Wszystkie wymiary podane są w mm

$\varnothing d$	$\varnothing D$	S
60,58	73,03	2,34
60,58	73,03	3,2
60,58	73,03	3,2
66,68	79,5	3,2
66,68	79,5	3,2
76,08	90,17	3,2
76,08	90,17	3,2
89,09	101,35	3,2
89,09	101,35	3,2