



Standardowe materiały:

- Elastomerowy element samouszczelniający:
NBR 70 czarny, FPM 70 brąz
- Metalowy pierścień:
z materiałem NBR - stal 1.0204, pokryta powłoką galwaniczną
z materiałem FPM - stal nierdzewna kwasoodporna 1.4301

Parametry pracy:

- Prędkość obwodowa
NBR: ≤ 12 m/s
FPM: ≤ 12 m/s
- Temperatura
NBR: -40 °C ÷ $+100$ °C
FPM: -30 °C ÷ $+180$ °C

Media:

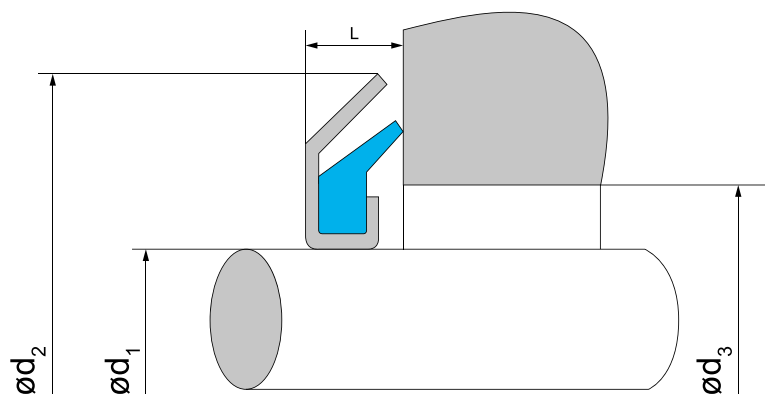
- NBR – dobra odporność chemiczna na większość smarów i olejów mineralnych spotykanych na rynku
- FPM – dobra odporność chemiczna na oleje i smary mineralne oraz syntetyczne, oleje przekładniowe, silnikowe. Odporność na wiele chemikaliów i rozpuszczalników. Odporność na węglowodory aromatyczne i chlorowane

Zastosowanie:

- Silniki elektryczne, przekładnie pomp, piły elektryczne, przekładnie maszyn rolniczych, łożyskowanie pralek.

Zakres wymiarów (średnica wału):

- 10 ÷ 135 mm



Wszystkie wymiary podane są w mm

Ød_1	Ød_2	L	Ød_3
10	24	3,5	15
11	26	3,5	17
12	26	3,5	17
14	30	4	21
15	30	4	21
16	32	4	23
17	32	4	23
18	33	4	24
20	35	4	26
22	40	4	31
24	40	4	31
25	40	4	31
26	40	4	31
28	43	4	34
30	47	4,5	37
32	49	4,5	39
35	52	4,5	42
38	55	4,5	45
40	57	4,5	47
41	57	4,5	48
42	59	4,5	49
45	62	4,5	52
48	65	4,5	55
50	70	5,5	58
52	72	5,5	60
55	75	5,5	63
58	78	5,5	66
60	80	5,5	68
62	82	5,5	70
65	85	5,5	73
68	88	5,5	76
70	90	5,5	78
72	92	5,5	80
75	95	5,5	83
78	98	5,5	86
80	100	5,5	88

Ød_1	Ød_2	L	Ød_3
85	105	5,5	93
90	110	5,5	98
95	115	5,5	103
100	120	5,5	108
105	125	5,5	113
135	159	6,5	145