



Standardowe materiały:

- Elastomerowy element samuszczelniający:
NBR 70 czarny, FPM 70 brąz
- Metalowy pierścień:
z materiałem NBR - stal 1.0204, pokryta powłoką galwaniczną
z materiałem FPM - stal nierdzewna kwasoodporna 1.4301

Parametry pracy:

- Prędkość obwodowa
NBR: ≤ 12 m/s
FPM: ≤ 12 m/s
- Temperatura
NBR: -40 °C ÷ $+100$ °C
FPM: -30 °C ÷ $+180$ °C

Media:

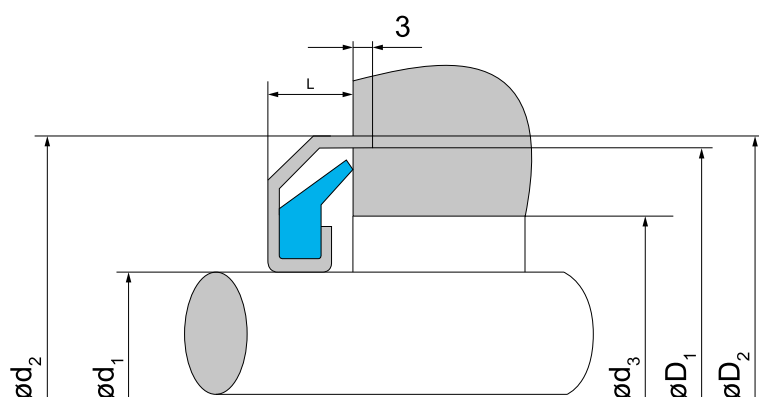
- NBR – dobra odporność chemiczna na większość smarów i olejów mineralnych spotykanych na rynku
- FPM – dobra odporność chemiczna na oleje i smary mineralne oraz syntetyczne, oleje przekładniowe, silnikowe. Odporność na wiele chemikaliów i rozpuszczalników. Odporność na węglowodory aromatyczne i chlorowane

Zastosowanie:

- Silniki elektryczne, przekładnie pomp, piły elektryczne, przekładnie maszyn rolniczych, łożyskowanie pralek.

Zakres wymiarów (średnica wału):

- 15 ÷ 100 mm



Wszystkie wymiary podane są w mm

$\varnothing d_1$	$\varnothing d_2$	L	$\varnothing d_3$	$\varnothing D_1$	$\varnothing D_2$
15	32	4	21	29	34
17	34	4	23	31	36
20	37	4	26	34	39
25	42	4	31	39	44
30	48	4,5	37	45	50
35	53	4,5	42	50	55
40	58	4,5	47	55	60
45	63	4,5	52	60	65
50	72	5,5	58	68,5	74
55	77	5,5	63	73,5	79
60	82	5,5	68	78,5	84
65	87	5,5	73	83,5	89
70	92	5,5	78	88,5	94
75	97	5,5	83	93,5	99
80	102	5,5	88	98,5	104
85	107	5,5	93	103,5	109
90	112	5,5	98	108,5	114
95	117	5,5	103	113,5	119
100	122	5,5	108	118,5	124