

#### Opis:

- V-ring typ VA

#### Standardowe materiały:

- V-ring: NBR, FPM

#### Parametry pracy:

- Prędkość obwodowa  
NBR:  $\leq 8$  m/s  
FPM:  $\leq 6,5$  m/s
- Temperatura  
NBR:  $-40$  °C ÷  $+100$  °C  
FPM:  $-30$  °C ÷  $+200$  °C
- Ciśnienie:  
NBR:  $\leq 0,03$  MPa  
FPM:  $\leq 0,03$  MPa

#### Media:

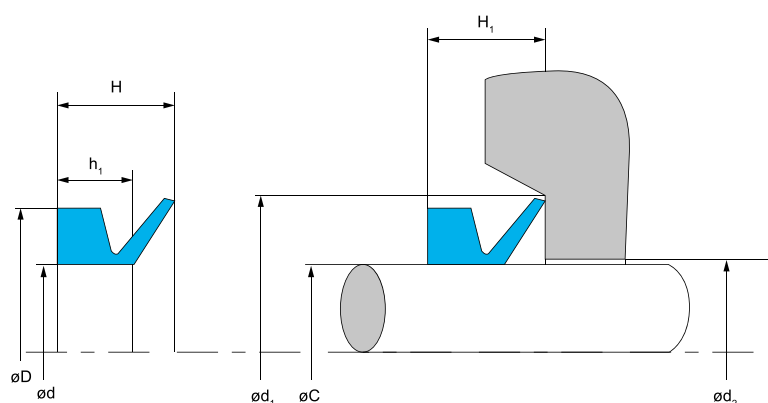
- NBR – dobra odporność chemiczna na większość smarów i olejów mineralnych spotykanych na rynku
- FPM – dobra odporność chemiczna na oleje i smary mineralne oraz syntetyczne, oleje przekładniowe, silnikowe. Odporność na wiele chemikaliów i rozpuszczalników. Odporność na węglowodory aromatyczne i chlorowane

#### Zastosowanie:

- Silniki elektryczne, przekładnie pomp, piły elektryczne, przekładnie maszyn rolniczych, łożyskowanie pralek.

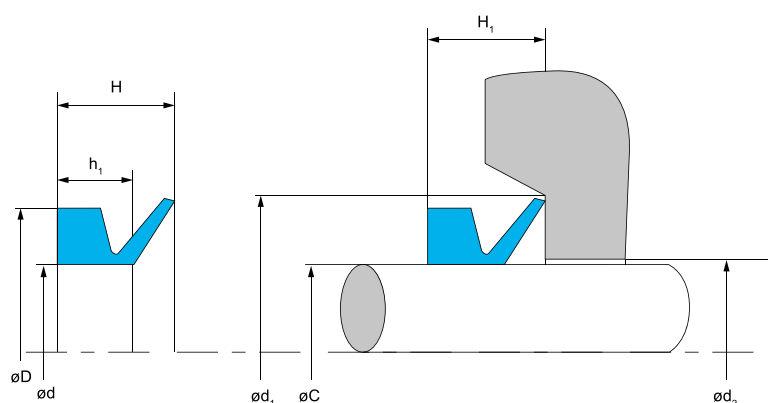
#### Zakres wymiarów (średnica wału):

- $3$  ÷  $2000$  mm



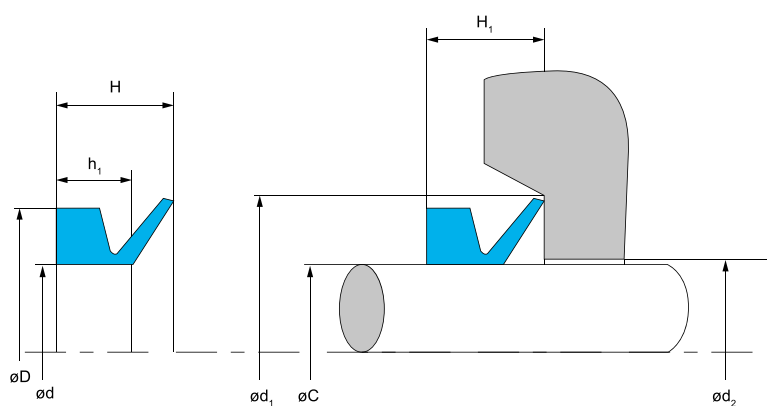
Wszystkie wymiary podane są w mm

	$\varnothing C$	$\varnothing d$	$\varnothing D$	$h_1$	H	$\varnothing d_2$	$\varnothing d_1$	$H_1$
VA-3	2,7 - 3,5	2,5	5,5	2,1	3	C+1	C+4	2,5±0,3
VA-4	3,5 - 4,5	3,2	7,2	2,4	3,7	C+1	C+6	3±0,4
VA-5	4,5 - 5,5	4	8	2,4	3,7	C+1	C+6	3±0,4
VA-6	5,5 - 6,5	5	9	2,4	3,7	C+1	C+6	3±0,4
VA-7	6,5 - 8	6	10	2,4	3,7	C+1	C+6	3±0,4
VA-8	8 - 9,5	7	11	2,4	3,7	C+1	C+6	3±0,4
VA-10	9,5 - 11,5	9	15	3,4	5,5	C+2	C+9	4,5±0,6
VA-12	11,5 - 12,5	10,5	16,5	3,4	5,5	C+2	C+9	4,5±0,6
VA-14	13,5 - 15,5	12,5	18,5	3,4	5,5	C+2	C+9	4,5±0,6
VA-16	15,5 - 17,5	14	20	3,4	5,5	C+2	C+9	4,5±0,6
VA-18	17,5 - 19	16	22	3,4	5,5	C+2	C+9	4,5±0,6
VA-20	19 - 21	18	26	4,7	7,5	C+2	C+12	6±0,8
VA-22	21 - 24	20	28	4,7	7,5	C+2	C+12	6±0,8
VA-25	24 - 27	22	30	4,7	7,5	C+2	C+12	6±0,8
VA-28	27 - 29	25	33	4,7	7,5	C+3	C+12	6±0,8
VA-30	29 - 31	27	35	4,7	7,5	C+3	C+12	6±0,8
VA-32	31 - 33	29	37	4,7	7,5	C+3	C+12	6±0,8
VA-35	33 - 36	31	39	4,7	7,5	C+3	C+12	6±0,8
VA-38	36 - 38	34	42	4,7	7,5	C+3	C+12	6±0,8
VA-40	38 - 43	36	46	5,5	9	C+3	C+15	7±1
VA-45	43 - 48	40	50	5,5	9	C+3	C+15	7±1
VA-50	48 - 53	45	55	5,5	9	C+3	C+15	7±1
VA-55	53 - 58	49	59	5,5	9	C+3	C+15	7±1
VA-60	58 - 63	54	64	5,5	9	C+3	C+15	7±1
VA-65	63 - 68	58	68	5,5	9	C+3	C+15	7±1
VA-70	68 - 73	63	75	6,8	11	C+4	C+18	9±1,2
VA-75	73 - 78	67	79	6,8	11	C+4	C+18	9±1,2
VA-80	78 - 83	72	84	6,8	11	C+4	C+18	9±1,2
VA-85	83 - 88	76	88	6,8	11	C+4	C+18	9±1,2
VA-90	88 - 93	81	93	6,8	11	C+4	C+18	9±1,2
VA-95	93 - 98	85	97	6,8	11	C+4	C+18	9±1,2
VA-100	98 - 105	90	102	6,8	11	C+4	C+18	9±1,2
VA-110	105 - 115	99	113	7,9	12,8	C+4	C+21	10,5±1,5
VA-120	115 - 125	108	122	7,9	12,8	C+4	C+21	10,5±1,5
VA-130	125 - 135	117	131	7,9	12,8	C+4	C+21	10,5±1,5
VA-140	135 - 145	126	140	7,9	12,8	C+4	C+21	10,5±1,5



Wszystkie wymiary podane są w mm

	$\varnothing C$	$\varnothing d$	$\varnothing D$	$h_1$	H	$\varnothing d_2$	$\varnothing d_1$	$H_1$
VA-150	145 - 155	135	149	7,9	12,8	C+4	C+21	10,5±1,5
VA-160	155 - 165	144	160	9	14,5	C+5	C+24	12±1,8
VA-170	165 - 175	153	169	9	14,5	C+5	C+24	12±1,8
VA-180	175 - 185	162	178	9	14,5	C+5	C+24	12±1,8
VA-190	185 - 195	171	187	9	14,5	C+5	C+24	12±1,8
VA-199	195 - 210	180	196	9	14,5	C+5	C+24	12±1,8
VA-200	190 - 210	180	210	14,3	25	C+10	C+45	20±4
VA-220	210 - 235	198	228	14,3	25	C+10	C+45	20±4
VA-250	235 - 265	225	255	14,3	25	C+10	C+45	20±4
VA-275	265 - 290	247	277	14,3	25	C+10	C+45	20±4
VA-300	290 - 310	270	300	14,3	25	C+10	C+45	20±4
VA-325	310 - 335	292	322	14,3	25	C+10	C+45	20±4
VA-350	335 - 365	315	345	14,3	25	C+10	C+45	20±4
VA-375	365 - 390	337	367	14,3	25	C+10	C+45	20±4
VA-400	390 - 430	360	390	14,3	25	C+10	C+45	20±4
VA-450	430 - 480	405	435	14,3	25	C+10	C+45	20±4
VA-500	480 - 530	450	489	14,3	25	C+10	C+45	20±4
VA-550	530 - 580	495	525	14,3	25	C+10	C+45	20±4
VA-600	580 - 630	540	570	14,3	25	C+10	C+45	20±4
VA-650	630 - 665	600	630	14,3	25	C+10	C+45	20±4
VA-700	665 - 705	630	660	14,3	25	C+10	C+45	20±4
VA-725	705 - 745	670	700	14,3	25	C+10	C+45	20±4
VA-750	745 - 785	705	735	14,3	25	C+10	C+45	20±4
VA-800	785 - 830	745	775	14,3	25	C+10	C+45	20±4
VA-850	830 - 875	785	815	14,3	25	C+10	C+45	20±4
VA-900	875 - 920	825	855	14,3	25	C+10	C+45	20±4
VA-950	920 - 965	865	895	14,3	25	C+10	C+45	20±4
VA-1000	965 - 1015	910	940	14,3	25	C+10	C+45	20±4
VA-1050	1015 - 1065	955	985	14,3	25	C+10	C+45	20±4
VA-1100	1065 - 1115	1000	1030	14,3	25	C+10	C+45	20±4
VA-1150	1115 - 1165	1045	1075	14,3	25	C+10	C+45	20±4*
VA-1200	1165 - 1215	1090	1120	14,3	25	C+10	C+45	20±4*
VA-1250	1215 - 1270	1135	1165	14,3	25	C+10	C+45	20±4*
VA-1300	1270 - 1320	1180	1210	14,3	25	C+10	C+45	20±4*
VA-1350	1320 - 1370	1225	1255	14,3	25	C+10	C+45	20±4*
VA-1400	1370 - 1420	1270	1300	14,3	25	C+10	C+45	20±4*



Wszystkie wymiary podane są w mm

	$\varnothing C$	$\varnothing d$	$\varnothing D$	$h_1$	H	$\varnothing d_2$	$\varnothing d_1$	$H_1$
VA-1450	1420 - 1470	1315	1345	14,3	25	C+10	C+45	20±4*
VA-1500	1470 - 1520	1360	1390	14,3	25	C+10	C+45	20±4*
VA-1550	1520 - 1570	1405	1435	14,3	25	C+10	C+45	20±4*
VA-1600	1570 - 1620	1450	1480	14,3	25	C+10	C+45	20±4*
VA-1650	1620 - 1670	1495	1525	14,3	25	C+10	C+45	20±4*
VA-1700	1670 - 1720	1540	1570	14,3	25	C+10	C+45	20±4*
VA-1750	1720 - 1770	1585	1615	14,3	25	C+10	C+45	20±4*
VA-1800	1770 - 1820	1630	1660	14,3	25	C+10	C+45	20±4*
VA-1850	1820 - 1870	1675	1705	14,3	25	C+10	C+45	20±4*
VA-1900	1870 - 1920	1720	1750	14,3	25	C+10	C+45	20±4*
VA-1950	1920 - 1970	1765	1795	14,3	25	C+10	C+45	20±4*
VA-2000	1970 - 2020	1810	1840	14,3	25	C+10	C+45	20±4*

\* wulkanizowane