

Opis:

- V-ring typ VL

Standardowe materiały:

- V-ring: NBR, FPM

Parametry pracy:

- Prędkość obwodowa
NBR: ≤ 8 m/s
FPM: $\leq 6,5$ m/s
- Temperatura
NBR: -40 °C ÷ $+100$ °C
FPM: -30 °C ÷ $+200$ °C
- Ciśnienie:
NBR: $\leq 0,03$ MPa
FPM: $\leq 0,03$ MPa

Media:

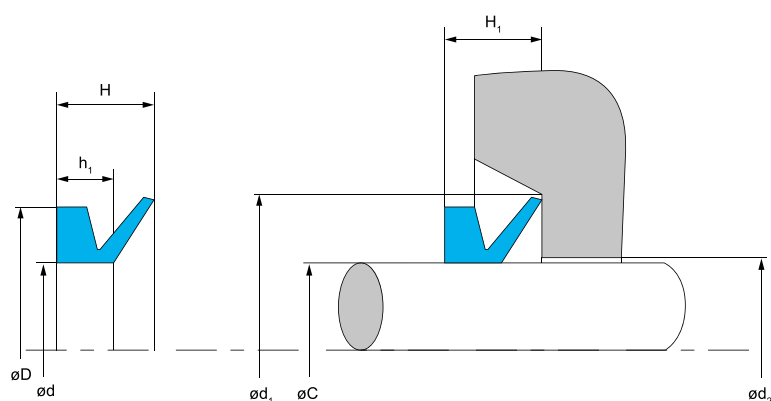
- NBR – dobra odporność chemiczna na większość smarów i olejów mineralnych spotykanych na rynku
- FPM – dobra odporność chemiczna na oleje i smary mineralne oraz syntetyczne, oleje przekładniowe, silnikowe. Odporność na wiele chemikaliów i rozpuszczalników. Odporność na węglowodory aromatyczne i chlorowane

Zastosowanie:

- Silniki elektryczne, przekładnie pomp, piły elektryczne, przekładnie maszyn rolniczych, łożyskowanie pralek.

Zakres wymiarów (średnica wału):

- 110 ÷ 2000 mm



Wszystkie wymiary podane są w mm

	ØC	Ød	ØD	h ₁	H	Ød ₂	Ød ₁	H ₁
VL-110	105 - 115	99	105	5,6	10,5	C+5	C+20	8±1,5
VL-120	115 - 125	108	114	5,6	10,5	C+5	C+20	8±1,5
VL-130	125 - 135	117	123	5,6	10,5	C+5	C+20	8±1,5
VL-140	135 - 145	126	132	5,6	10,5	C+5	C+20	8±1,5
VL-150	145 - 155	135	141	5,6	10,5	C+5	C+20	8±1,5
VL-160	155 - 165	144	150	5,6	10,5	C+5	C+20	8±1,5
VL-170	165 - 175	153	159	5,6	10,5	C+5	C+20	8±1,5
VL-180	175 - 185	162	168	5,6	10,5	C+5	C+20	8±1,5
VL-190	185 - 195	171	177	5,6	10,5	C+5	C+20	8±1,5
VL-200	195 - 210	182	188	5,6	10,5	C+5	C+20	8±1,5
VL-220	210 - 233	198	204	5,6	10,5	C+5	C+20	8±1,5
VL-250	233 - 260	225	231	5,6	10,5	C+5	C+20	8±1,5
VL-275	260 - 285	247	253	5,6	10,5	C+5	C+20	8±1,5
VL-300	285 - 310	270	276	5,6	10,5	C+5	C+20	8±1,5
VL-325	310 - 335	292	298	5,6	10,5	C+5	C+20	8±1,5
VL-350	335 - 365	315	321	5,6	10,5	C+5	C+20	8±1,5
VL-375	365 - 385	337	343	5,6	10,5	C+5	C+20	8±1,5
VL-400	385 - 410	360	366	5,6	10,5	C+5	C+20	8±1,5
VL-425	410 - 440	382	388	5,6	10,5	C+5	C+20	8±1,5
VL-450	440 - 475	405	411	5,6	10,5	C+5	C+20	8±1,5
VL-500	475 - 510	450	456	5,6	10,5	C+5	C+20	8±1,5
VL-525	510 - 540	472	478	5,6	10,5	C+5	C+20	8±1,5
VL-550	540 - 575	495	501	5,6	10,5	C+5	C+20	8±1,5
VL-600	575 - 625	540	546	5,6	10,5	C+5	C+20	8±1,5
VL-650	625 - 675	600	606	5,6	10,5	C+5	C+20	8±1,5
VL-700	675 - 710	630	636	5,6	10,5	C+5	C+20	8±1,5
VL-725	710 - 740	670	676	5,6	10,5	C+5	C+20	8±1,5*
VL-750	740 - 775	705	711	5,6	10,5	C+5	C+20	8±1,5
VL-800	775 - 825	745	751	5,6	10,5	C+5	C+20	8±1,5*
VL-850	825 - 875	785	791	5,6	10,5	C+5	C+20	8±1,5
VL-900	875 - 925	825	831	5,6	10,5	C+5	C+20	8±1,5
VL-950	925 - 975	865	871	5,6	10,5	C+5	C+20	8±1,5*
VL-1000	975 - 1025	910	916	5,6	10,5	C+5	C+20	8±1,5*
VL-1050	1025 - 1075	955	961	5,6	10,5	C+5	C+20	8±1,5*
VL-1100	1075 - 1125	1000	1006	5,6	10,5	C+5	C+20	8±1,5*
VL-1200	1175 - 1225	1090	1096	5,6	10,5	C+5	C+20	8±1,5*
VL-2000	1975 - 2025	1810	1816	5,6	10,5	C+5	C+20	8±1,5*

* wulkanizowane

Termin realizacji poszczególnych rozmiarów zależy od aktualnych stanów magazynowych. Istnieje możliwość zaoferowania niniejszego produktu o wymiarach nie ujętych w tej karcie jednak może się to wiązać z koniecznością zamówienia minimalnych ilości określonych przez dostawcę.