



Typ UW-A składa się z:

- elastomerowego płaszcz zewnętrznego,
- metalowego wkładu usztywniającego,
- pierścienia samouszczelniającego wzmocnionego sprężyną dociskową.

Uszczelnienie posiada dobrą szczelność statyczną oraz kompensuje rozszerzalność termiczną.

Standardowe materiały:

- Elastomerowy płaszcz zewnętrzny i pierścień samouszczelniający:
NBR 70, FPM 80
- Metalowy wkład usztywniający: Stal niestopowa wg DIN EN 10139
- Sprężyna dociskowa:
 - z materiałem NBR - niestopowa stal sprężynowa wg DIN EN 10270-1
 - z materiałem FPM - stal nierdzewna kwasoodporna 1.4301

Parametry pracy:

- Prędkość obwodowa
 - NBR: ≤ 12 m/s
 - FPM: ≤ 35 m/s
- Temperatura
 - NBR: -40 OC \div $+100$ OC
 - FPM: -30 OC \div $+200$ OC
- Ciśnienie: $\leq 0,05$ MPa

Media:

- NBR – dobra odporność chemiczna na większość smarów i olejów mineralnych spotykanych na rynku
- FPM – dobra odporność chemiczna na oleje i smary mineralne oraz syntetyczne, oleje przekładniowe, silnikowe. Odporność na wiele chemikaliów i rozpuszczalników. Odporność na węglowodory aromatyczne i chlorowane

Zastosowanie:

- Uszczelnienie części urządzeń poruszających się ruchem obrotowym lub skrętnym takich jak wały, piasty i osie
- Przykłady zastosowania:
 - systemy przeniesienia napędu (np. przekładnie)
 - przemysł maszynowy
 - silniki elektryczne
 - pompy

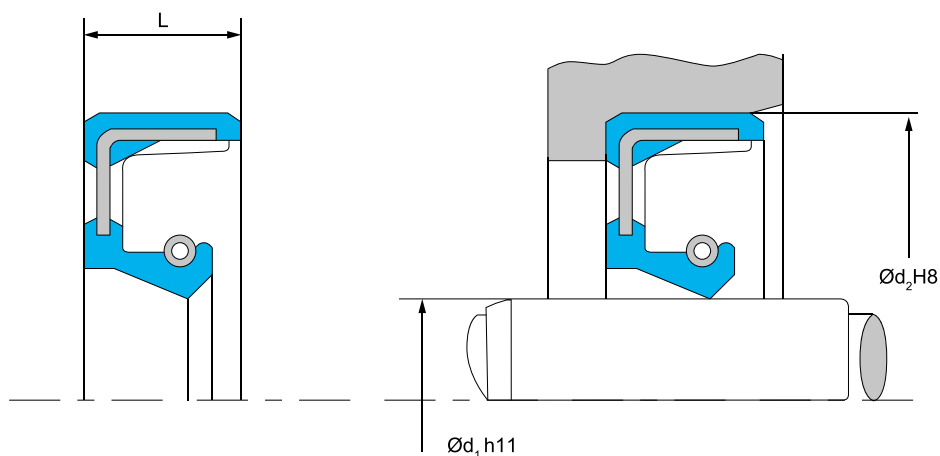
Zakres wymiarów (średnica wału):

- NBR: 4 \div 660 mm lub 0,25 \div 21,5 in. (6,35 \div 546,1 mm)
- FPM: 4 \div 670 mm lub 0,25 \div 13,5 in. (6,35 \div 342,9 mm) *(szczegóły zawarte są w Karcie Wymiarowej UW-A)*



Powiązane normy:

- PN-72/M-86964 - Pierścienie gumowe uszczelniające wałki z metalową wkładką usztywniającą. Wymiary
- PN-72/M-86965 - Pierścienie uszczelniające wałki w obudowie metalowej. Wymiary
- PN-81/M-86960 - Pierścienie gumowe do uszczelniania wałków obrotowych. Wspólne wymagania i badania
- PN-88/M-73067 - Pierścienie uszczelniające wały obrotowe - wg ISO. Wymiary nominalne i tolerancje
- DIN 3760 - Radial-Wellendichtringe. Promieniowe pierścienie uszczelniające wał

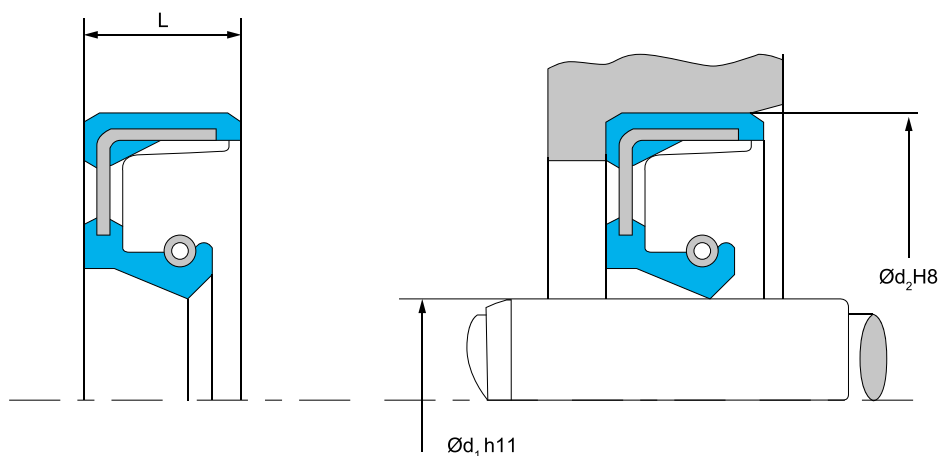


Wszystkie wymiary podane są w mm

$\varnothing d_1$	$\varnothing d_2$	L
4	11	6
4	12	6
4	16	6
4,8	22	7
5	13	7
5	15	6
5	15	7
5	16	6
5	16	7
5	18	7
6	13	4,5
6	14	6
6	14,1	4
6	15	4
6	15	6
6	16	5
6	16	6
6	16	7
6	17	6
6	18	5
6	18	6
6	18	7
6	19	6
6	19	7
6	22	7
6	22	8
6	26	7
7	14	5
7	15	5
7	16	7
7	18	7
7	19	6
7	22	7
7	22	8
8	14	4
8	15	5

$\varnothing d_1$	$\varnothing d_2$	L
8	15	7
8	15	8
8	16	4
8	16	6
8	16	7
8	18	5
8	18	6
8	18	7
8	20	5
8	20	7
8	20	8
8	22	6
8	22	7
8	22	8
8	22	10
8	24	7
8	30	7
8,5	18	8
9	16	4
9	16	5
9	18	6
9	18	7
9	19	4
9	19	5
9	19	7
9	22	7
9	24	7
9	26	7
9	30	7
9,5	19	6,3
9,5	25,4	8
9,8	20	5
10	15	6
10	16	4
10	16	5
10	16,5	4

$\varnothing d_1$	$\varnothing d_2$	L
10	17	5
10	17	6
10	18	4
10	18	5
10	18	6
10	18	9
10	19	4
10	19	6,5
10	19	7
10	19	8
10	20	4
10	20	5
10	20	6
10	20	7
10	21	5
10	22	6
10	22	7
10	22	8
10	24	7
10	24	10
10	25	6
10	25	8
10	26	7
10	28	7
10	30	7
10	30	8
10	30	10
11	17	4
11	18	4
11	19	5
11	19	7
11	21,5	5
11	22	7
11	22	8
11	23	8
11	26	6

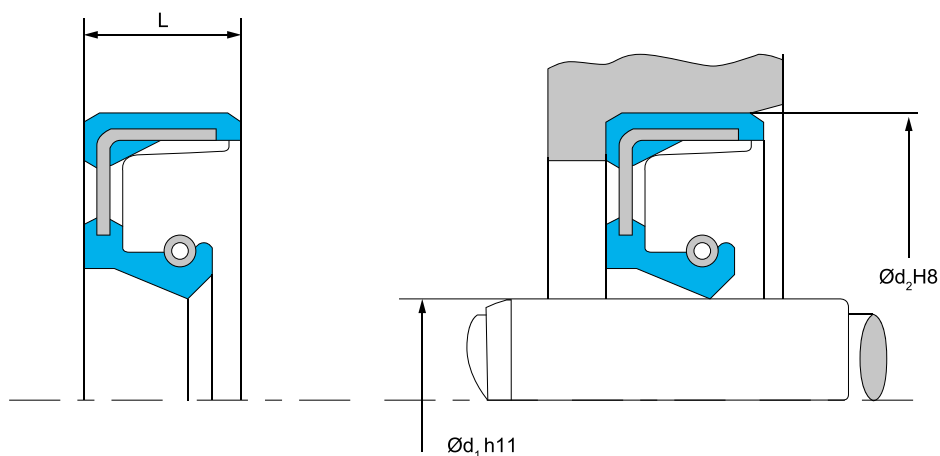


Wszystkie wymiary podane są w mm

$\varnothing d_1$	$\varnothing d_2$	L
11	26	7
11	30	7
11	30	8
11	30	10
12	18	4,5
12	18	5
12	19	4
12	19	5
12	20	4
12	20	5
12	20	7
12	21	4
12	21	5
12	22	4
12	22	4,5
12	22	5
12	22	6
12	22	6,5
12	22	7
12	22	8
12	24	4,5
12	24	6
12	24	6,5
12	24	7
12	24	7,5
12	24	8
12	24	10
12	24,5	5,5
12	25	4,5
12	25	5
12	25	6
12	25	7
12	25	8
12	26	6
12	26	6,5
12	26	7

$\varnothing d_1$	$\varnothing d_2$	L
12	26	8
12	28	5
12	28	7
12	28	8
12	30	5
12	30	6
12	30	7
12	30	10
12	32	5
12	32	7
12	32	10
12	35	4,3
12	35	7
12	35	10
12	37	10
12	38	10
12	45	7
12	52	7
12,3	32	5
12,5	19	5
12,5	20	5
12,5	20	6
12,5	20,5	5
12,5	22	5
12,7	26	6
13	19	3
13	22	4
13	22	5
13	22	6
13	24	7
13	25	4
13	25	5
13	25	7
13	26	5
13	26	7
13	26	9

$\varnothing d_1$	$\varnothing d_2$	L
13	28	7
13	30	5
13	30	7
13	30	8
13	30	10
13	32	6
13	32	7
13	35	10
13,5	32	5
13,7	22	5
13,7	24	5
13,8	26	7
14	20	5
14	21	4
14	22	4
14	22	5
14	22	7
14	23	6
14	24	5
14	24	6
14	24	7
14	24	8
14	25	5
14	25	6
14	25	7
14	25	8
14	26	7
14	28	6
14	28	7
14	28,5	10
14	30	7
14	30	8
14	30	10
14	32	5
14	32	7
14	32	10

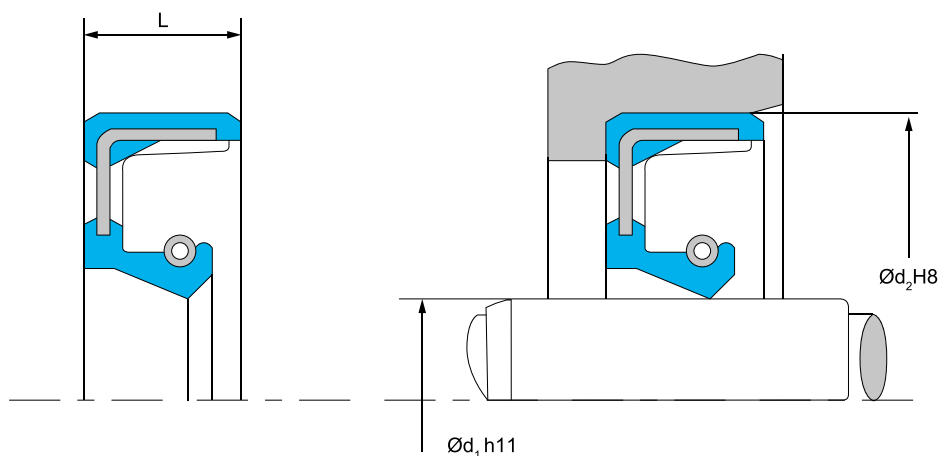


Wszystkie wymiary podane są w mm

$\varnothing d_1$	$\varnothing d_2$	L
14	34	7
14	35	4,5
14	35	7
14	35	8
14,8	30	5
14,8	30	7
15	21	4
15	21	4,4
15	21	5
15	22	7
15	24	5
15	24	7
15	24	9
15	25	5
15	25	6
15	25	7
15	25,5	5
15	25,5	7
15	26	4,5
15	26	6
15	26	7
15	26,5	4,6
15	27	7
15	28	4
15	28	6
15	28	7
15	28	8
15	28	10
15	30	4,5
15	30	5
15	30	5,5
15	30	6
15	30	7
15	30	8
15	30	10
15	32	5

$\varnothing d_1$	$\varnothing d_2$	L
15	32	5,5
15	32	7
15	32	8
15	32	9
15	32	10
15	33	7
15	35	5
15	35	7
15	35	8
15	35	10
15	37	7
15	37	10
15	40	10
15	42	7
15	42	10
15,3	22	7
15,6	25	7
16	22	4
16	22	7
16	22,2	4
16	24	5
16	24	6
16	24	7
16	25	7
16	25,5	6
16	26	5
16	26	6
16	26	7
16	26	8
16	28	6
16	28	7
16	29	6,5
16	29	9,5
16	30	4,5
16	30	7
16	30	8

$\varnothing d_1$	$\varnothing d_2$	L
16	30	10
16	32	6
16	32	7
16	32	8
16	32	10
16	33	8
16	33	11
16	35	6
16	35	7
16	35	8
16	35	10
16	36	7
16	38	7
16	40	5
16	40	7
16	40	10
16	42	6
16,5	32	9
16,9	28	5
17	24	7
17	25	4
17	25	7
17	26	6
17	26	7
17	27	5
17	27	6
17	27	7
17	27	10
17	28	5
17	28	6
17	28	7
17	28	8
17	28,5	6
17	29	5
17	30	5
17	30	6

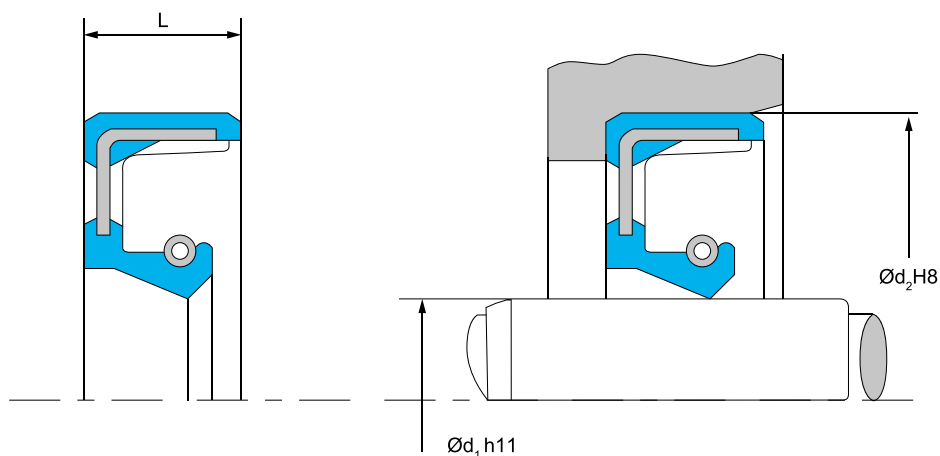


Wszystkie wymiary podane są w mm

$\varnothing d_1$	$\varnothing d_2$	L
17	30	7
17	30	8
17	31	7
17	32	5
17	32	7
17	32	8
17	32	10
17	33	8
17	34	4
17	34	7
17	34,5	4
17	35	5
17	35	6
17	35	7
17	35	8
17	35	9,5
17	35	10
17	37	4
17	37	7
17	37	8
17	37	10
17	38	7
17	38	8
17	38	11
17	40	6
17	40	7
17	40	8
17	40	8,5
17	40	10
17	42	5
17	42	7
17	47	7
17	47	8
17	47	10
17	47	11
17,5	20	6

$\varnothing d_1$	$\varnothing d_2$	L
17,5	28	6
17,8	26,2	3,5
18	24	5
18	25	5
18	26	6
18	27	5
18	28	4
18	28	5
18	28	6
18	28	7
18	30	5
18	30	6
18	30	7
18	30	10
18	32	4,7
18	32	6
18	32	7
18	32	8
18	32	10
18	35	5
18	35	6
18	35	7
18	35	8
18	35	10
18	36	7
18	37	6
18	37	8
18	38	5
18	40	7
18	40	10
18	42	8
18	42	10
18	44	8
18	47	10
18,5	40	5
18,9	30	5

$\varnothing d_1$	$\varnothing d_2$	L
18,9	30	7
19	26	5,5
19	27	6
19	29	5
19	29	6,5
19	30	5
19	30	6
19	30	7
19	30	8
19	30	10
19	32	5
19	32	6
19	32	7
19	32	10
19	34	6
19	35	7
19	35	8
19	35	10
19	36	7
19	36	8
19	37	10
19	38	9,5
19	38	10
19	40	8
19	40	10
19	44,5	8
19	47	10
19	53	7,5
19,3	30	4,7
19,5	28	6
19,6	33	9
20	26	10
20	28	4,5
20	28	5
20	28	6
20	28	7

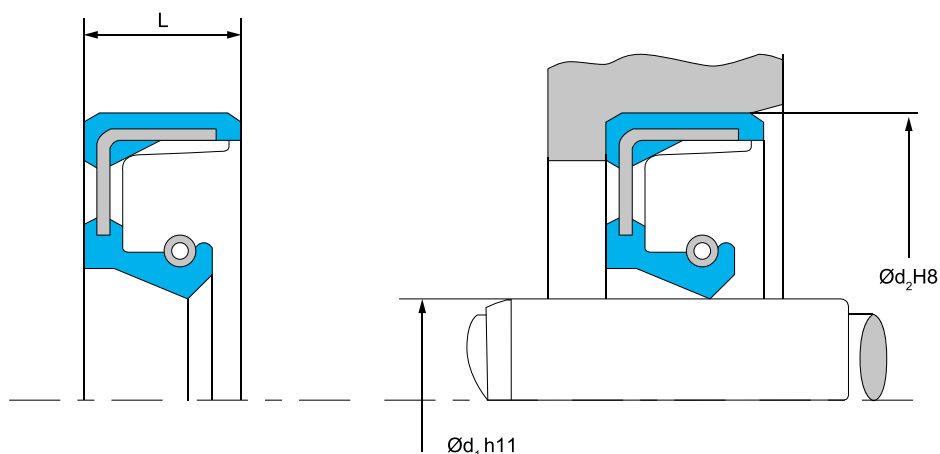


Wszystkie wymiary podane są w mm

$\varnothing d_1$	$\varnothing d_2$	L
20	30	4,5
20	30	4,6
20	30	5
20	30	6
20	30	7
20	30	8
20	30	9
20	31	7
20	32	5
20	32	6
20	32	7
20	33	8
20	33	9
20	33	10
20	34	6
20	34	7
20	35	5
20	35	5,3
20	35	5,5
20	35	6
20	35	7
20	35	8
20	35	10
20	35	12
20	35,5	10
20	36	5
20	36	6
20	36	7
20	37	7
20	37	8
20	37	10
20	38	5
20	38	6
20	38	7
20	38	8
20	38	9

$\varnothing d_1$	$\varnothing d_2$	L
20	40	5
20	40	6
20	40	7
20	40	8,5
20	40	9
20	40	10
20	40	11
20	40,2	6
20	41	8
20	41,2	6
20	42	7
20	42	10
20	43	7,5
20	45	10
20	45	12
20	46	6
20	47	7
20	47	8
20	47	8,5
20	47	9
20	47	9,5
20	47	10
20	47,5	7
20	48	9
20	48,4	7
20	52	7
20	52	8
20	52	10
20	52	12
20	57	8
20	60	10
20	62	6,5
20	72	5
20	72	10
21	30	6,5
21	32	5

$\varnothing d_1$	$\varnothing d_2$	L
21	32	7
21	35	6
21	35	7
21	35	8
21	35	10
21	37	7
21	40	5
21	40	10
21	48	8
21	52	8
21,3	32	5
22	30	7
22	30	10
22	31	5
22	31,8	5
22	32	4
22	32	5
22	32	5,5
22	32	7
22	32	10
22	33	7
22	34	7
22	35	5,5
22	35	5,6
22	35	6
22	35	6,5
22	35	7
22	35	8
22	35	10
22	36	6
22	36	7
22	37	7
22	38	6
22	38	7
22	38	8
22	40	6

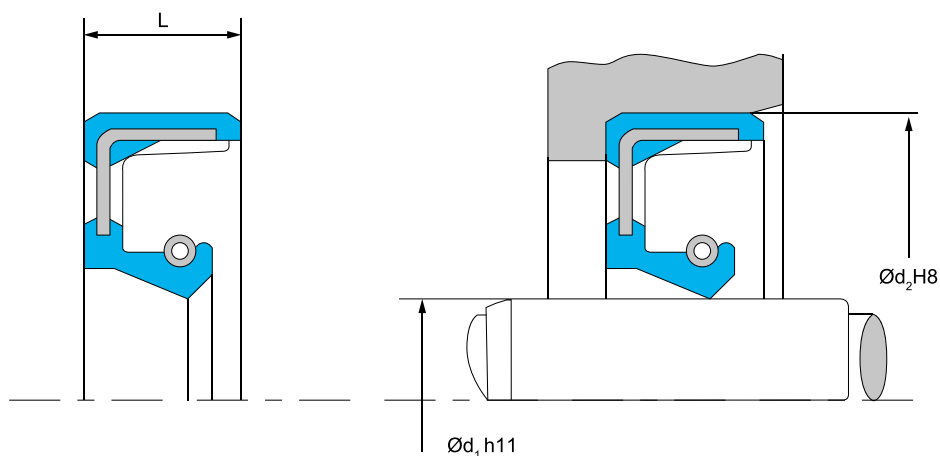


Wszystkie wymiary podane są w mm

$\varnothing d_1$	$\varnothing d_2$	L
22	40	7
22	40	8
22	40	8,5
22	40	10
22	42	5
22	42	7
22	42	10
22	42	11
22	45	7
22	45	8
22	45	10
22	47	7
22	47	10
22	48	5
22	48	10
22	50	10
23	35	6
23	35	7
23	37	6
23	37	7
23	38	7
23	38	8
23	40	8
23	40	10
23	42	10
23	52	12
24	32	5
24	34	5,5
24	35	6
24	35	7
24	36	6
24	36	7
24	37	7
24	38	7
24	38,5	10
24	39	8

$\varnothing d_1$	$\varnothing d_2$	L
24	40	7
24	40	8
24	40	10
24	40	11
24	40	12
24	42	7
24	42	8
24	42	10
24	44	6
24	44	7
24	47	7
24	47	10
24	48	10
24	50	10
24	52	10
24	62	7
24,5	33	5
24,5	40	8,5
24,9	45	6,5
25	32	6
25	32	7
25	33	4
25	33	6
25	35	5
25	35	7
25	35	8
25	35	9
25	35	10
25	36	7
25	36	10
25	37	5
25	37	6
25	37	7
25	37	8
25	38	5
25	38	7

$\varnothing d_1$	$\varnothing d_2$	L
25	38	8
25	38	10
25	39	9
25	40	5
25	40	6
25	40	7
25	40	8
25	40	10
25	40	11
25	42	6
25	42	6,5
25	42	7
25	42	8
25	42	8,5
25	42	9
25	42	10
25	42,9	9,5
25	43	9
25	44	7
25	44,5	10
25	45	7
25	45	10
25	45	11
25	46	7
25	47	6
25	47	7
25	47	8
25	47	10
25	48	8
25	50	7
25	50	10
25	50	12
25	51	11
25	52	5
25	52	6,4
25	52	7

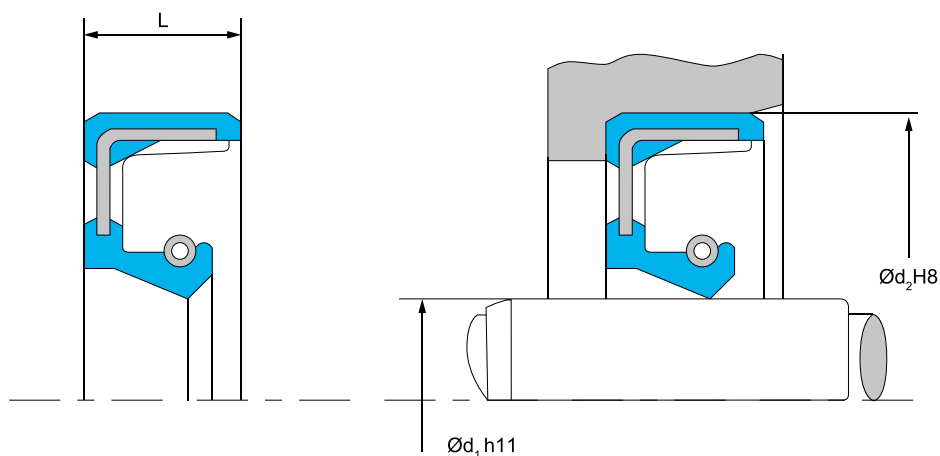


Wszystkie wymiary podane są w mm

$\varnothing d_1$	$\varnothing d_2$	L
25	52	8
25	52	10
25	52	12
25	52	15
25	54	7
25	55	10
25	58	10
25	60	7
25	62	5
25	62	7
25	62	8
25	62	10
25	72	7
26	35	5
26	35	7
26	36	7
26	37	7
26	37	10
26	38	5
26	38	7
26	40	6
26	40	7
26	40	9
26	42	6
26	42	7
26	42	8
26	42	10
26	42,7	10
26	45	7
26	47	5
26	47	7
26	47	10
26	48,5	11
26	50	10
26	52	8
26	52	10

$\varnothing d_1$	$\varnothing d_2$	L
26,5	47	7
27	35	4
27	35	7
27	35	7,5
27	37	7
27	38	6
27	38	7
27	40	6
27	40	7
27	40	10
27	41	10
27	41,2	8
27	41,2	9,5
27	42	7
27	42	10
27	43	9
27	45	7
27	45	8
27	47	6
27	47	8
27	47	9,8
27	47	10
27	50	10
27	52	8
27	53	7
27,8	38	7
28	35	5
28	37	8
28	38	5
28	38	5,5
28	38	6
28	38	7
28	38	8
28	40	5
28	40	7
28	40	8

$\varnothing d_1$	$\varnothing d_2$	L
28	40	9
28	40	10
28	42	7
28	42	8
28	42	10
28	42,5	8
28	42,9	9,5
28	43	7
28	43	9
28	43	10
28	44	10
28	45	5
28	45	6
28	45	7
28	45	8
28	45	9
28	47	5
28	47	7
28	47	8
28	47	10
28	48	5
28	48	10
28	48	11
28	50	8
28	50	10
28	50	12
28	52	5
28	52	7
28	52	10
28	52	12
28	52,4	12,5
28	55	10
28	57	12
28	62	10
28	62	12
29	38	6

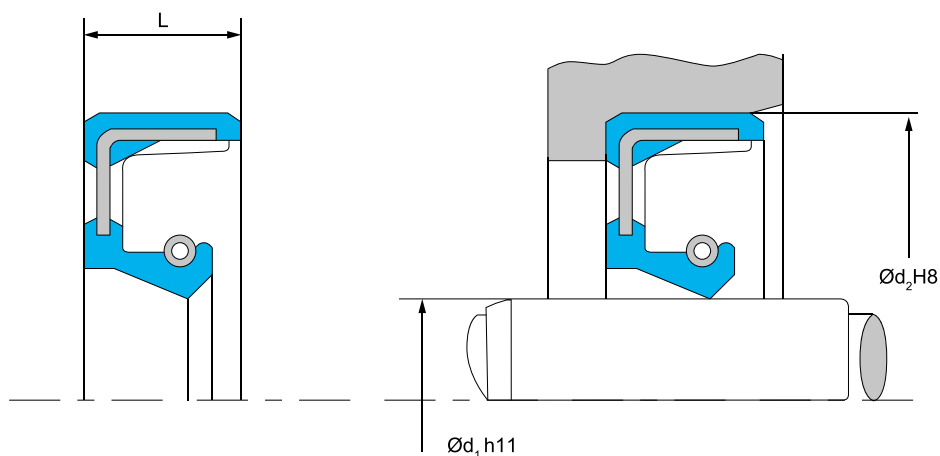


Wszystkie wymiary podane są w mm

$\varnothing d_1$	$\varnothing d_2$	L
29	39	5
29	40	7
29	41	5
29	41	6
29	42	7
29	43	7
29	45	7
29	45	8
29	45	9
29	45	9,5
29	46	10
29	47	10
29	48	10
29	50	10
29	50	12
29	52	9
29	55	9
29	62	10
30	36	5
30	37	4
30	40	5
30	40	7
30	40	8
30	40	9
30	40	10
30	41	6,3
30	42	4,5
30	42	5,7
30	42	6
30	42	7
30	42	8
30	42	10
30	42	12
30	43	8
30	44	7
30	44	8

$\varnothing d_1$	$\varnothing d_2$	L
30	44	10
30	45	5
30	45	5,5
30	45	6
30	45	7
30	45	8
30	45	10
30	45,2	10
30	46	5
30	46	8
30	46	10
30	47	5
30	47	6
30	47	7
30	47	8
30	47	10
30	48	8
30	48	10
30	49	9
30	49,5	10
30	50	5
30	50	7
30	50	8
30	50	10
30	50	11
30	50	12
30	52	4
30	52	5
30	52	6
30	52	7
30	52	8
30	52	8,5
30	52	10
30	52	12
30	54	10
30	55	6

$\varnothing d_1$	$\varnothing d_2$	L
30	55	7
30	55	10
30	55	12
30	56	7
30	56	8
30	56	10
30	56	12
30	57	8
30	60	10
30	62	5
30	62	6,5
30	62	7
30	62	8
30	62	10
30	62	12
30	65	8
30	65	10
30	70	10
30	72	10
31	41	5
31	44,5	5
31	44,5	8
31	47	7
31	47	10
31	52	6
31	52	7
31	52	8
31	52	9
31	55	9
31,5	40	7
31,5	47	7
31,5	52	7
32	40	5
32	40	7
32	42	5
32	42	6

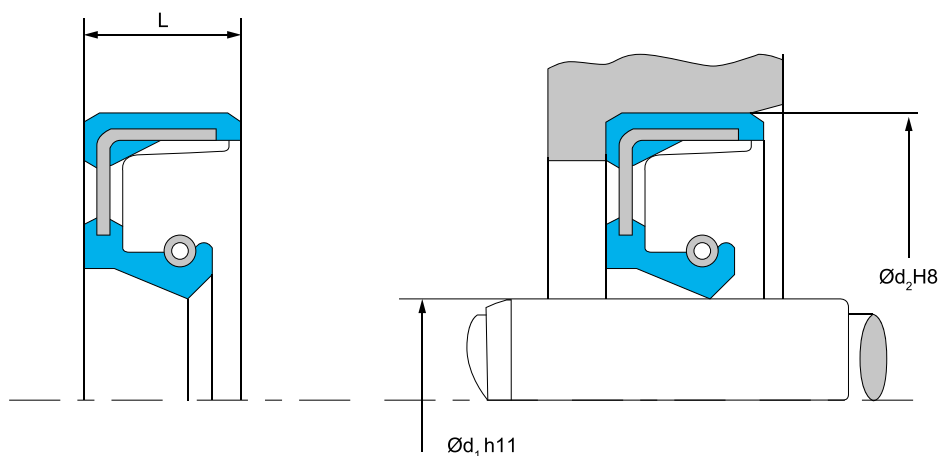


Wszystkie wymiary podane są w mm

$\varnothing d_1$	$\varnothing d_2$	L
32	42	7
32	42	9
32	44	7
32	44,5	10
32	45	6
32	45	7
32	45	8
32	45	10
32	46	7
32	46	10
32	47	7
32	47	8
32	47	10
32	47,5	6
32	48	5
32	48	7
32	48	8
32	48	9
32	48	10
32	50	7
32	50	8
32	50	10
32	50	12
32	51	8
32	51	9
32	51	9,5
32	51	19,5
32	52	5
32	52	7
32	52	7,5
32	52	8
32	52	9
32	52	10
32	52	12
32	54	8
32	55	10

$\varnothing d_1$	$\varnothing d_2$	L
32	56	10
32	56	12
32	57	12
32	57,15	7
32	62	6
32	62	8
32	62	10
32	62	12
32	66	10
32	70	8
33	43	7
33	45	7
33	47	11
33	47,5	7,5
33	48	12
33	50	6
33	50	7
33	50	8
33	50	10
33	52	6
33	52	8
33	52	10
33	55	10
33	56	12
34	44	6
34	44	7
34	45	7
34	46	8
34	46	10
34	47	9
34	47	12
34	48	7
34	48	8
34	49,3	9,5
34	50	8
34	50	10

$\varnothing d_1$	$\varnothing d_2$	L
34	51	8
34	52	7,5
34	52	8
34	52	10
34	52	11
34	55	6
34	55	9
34	58	13
34	62	10
34	72	10
34,5	47	7
35	42	8
35	43	6
35	44,5	5
35	44,7	8
35	45	5
35	45	6
35	45	7
35	45	10
35	45	12
35	46	6,5
35	47	4,5
35	47	5
35	47	6
35	47	7
35	47	8
35	47	10
35	47,3	7
35	47,5	8
35	48	8
35	48	9
35	50	5
35	50	7
35	50	8
35	50	10
35	51	8

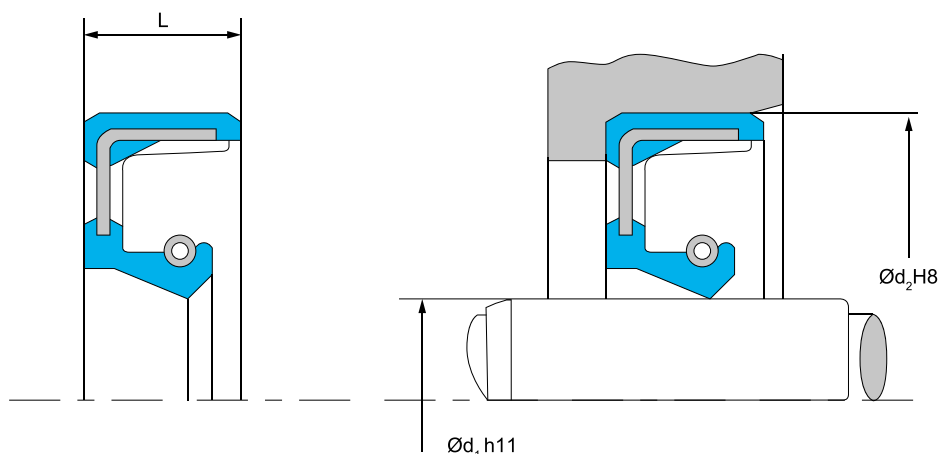


Wszystkie wymiary podane są w mm

$\varnothing d_1$	$\varnothing d_2$	L
35	52	7
35	52	8
35	52	8,5
35	52	8,8
35	52	9
35	52	10
35	52	12
35	53	7
35	53	8
35	54	8
35	54	10
35	55	5
35	55	7
35	55	8
35	55	10
35	55	11
35	55	12
35	55,5	9
35	56	8
35	56	10
35	56	12
35	57	10
35	58	7
35	58	7,5
35	58	10
35	58	12
35	59,5	12
35	60	5
35	60	8
35	60	10
35	60	12
35	62	5
35	62	7
35	62	8
35	62	10
35	62	12

$\varnothing d_1$	$\varnothing d_2$	L
35	64	8
35	65	9
35	65	10
35	65	12
35	67	7
35	68	6
35	68	10
35	68	12
35	72	7
35	72	10
35	72	12
35	80	8
35	80	10
35	80	12
35	80	13
35,7	63,3	9,3
35,8	68	10
36	47	7
36	48	10
36	48	12
36	50	7
36	50	10
36	52	5
36	52	6,5
36	52	7
36	54	6,5
36	54	7
36	54	7,5
36	54	10
36	55	8
36	56	6
36	56	10
36	58	9
36	58	10
36	58	12
36	59	9,5

$\varnothing d_1$	$\varnothing d_2$	L
36	62	7
36	62	10
36	68	10
36	75	12
36	83	12
37	50	10
37	52	7
37	52	8
37	52	10
37	58	13
37	62	8
37	62	10
37	62	11
37	62	12
37	72	12
37,5	52,4	8
38	47	7
38	48	6
38	48	7
38	50	7
38	50	8
38	50	10
38	52	7
38	52	8
38	52	9
38	52	10
38	53	8
38	54	6,5
38	54	10
38	55	6
38	55	7
38	55	10
38	55	10,5
38	55	11
38	55,5	9
38	56	7

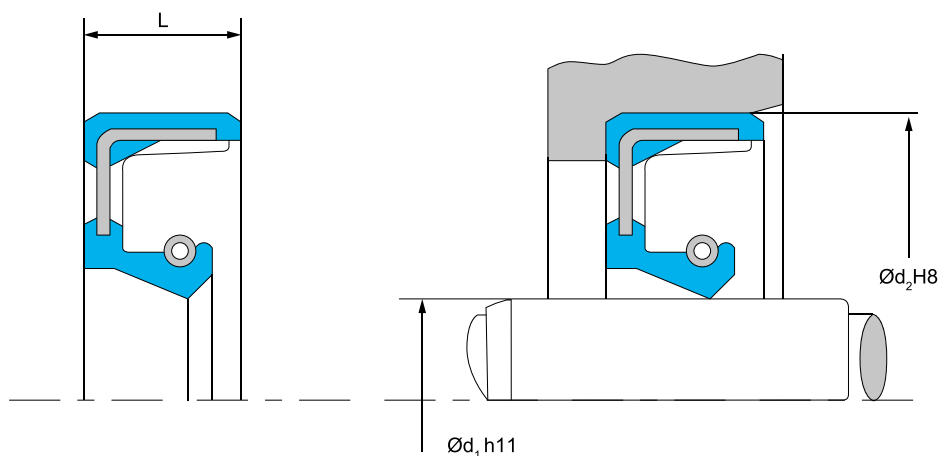


Wszystkie wymiary podane są w mm

$\varnothing d_1$	$\varnothing d_2$	L
38	56	10
38	56	11
38	56	12
38	57	10
38	57,5	8
38	58	5
38	58	8
38	58	10
38	58	11
38	58,5	7
38	60	10
38	60	12
38	62	7
38	62	8
38	62	9
38	62	10
38	62	11,5
38	62	12
38	64	12
38	65	8
38	65	9
38	65	10
38	70	12
38	72	10
38	72	12
38	74	10
38	75	5
38	80	10
38	80	12
39	51	7,5
39	52	8
39	55,9	9
39	65	9
39,7	61,9	8
39,7	80,4	15
40	50	5

$\varnothing d_1$	$\varnothing d_2$	L
40	50	7
40	50	8
40	50	9
40	51	5,5
40	52	5
40	52	6
40	52	7
40	52	8
40	52	8,5
40	52	10
40	53	8,5
40	54	7
40	55	6,5
40	55	7
40	55	8
40	55	10
40	55	12
40	56	7
40	56	8
40	56	9
40	56	10
40	56	12
40	57,15	10
40	58	7
40	58	8
40	58	9
40	58	10
40	58	12
40	60	7
40	60	8
40	60	10
40	60	12
40	61	10
40	62	5
40	62	6,5
40	62	7

$\varnothing d_1$	$\varnothing d_2$	L
36	62	7
36	62	10
36	68	10
36	75	12
36	83	12
37	50	10
37	52	7
37	52	8
37	52	10
37	58	13
37	62	8
37	62	10
37	62	11
37	62	12
37	72	12
37,5	52,4	8
38	47	7
38	48	6
38	48	7
38	50	7
38	50	8
38	50	10
38	52	7
38	52	8
38	52	9
38	52	10
38	53	8
38	54	6,5
38	54	10
38	55	6
38	55	7
38	55	10
38	55	10,5
38	55	11
38	55,5	9
38	56	7

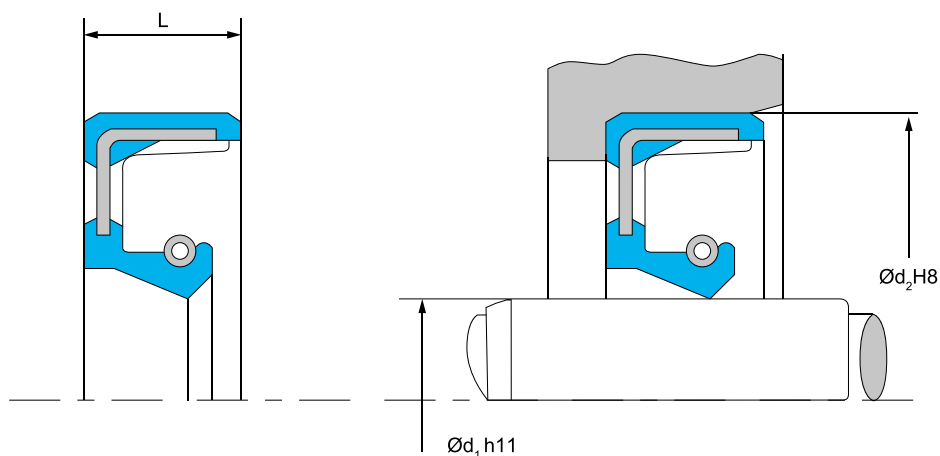


Wszystkie wymiary podane są w mm

$\varnothing d_1$	$\varnothing d_2$	L
40	62	8
40	62	10
40	62	11,5
40	62	12
40	62	14
40	63	6
40	63	10
40	63,6	12,7
40	65	9
40	65	10
40	65	12
40	68	6
40	68	7
40	68	8
40	68	10
40	68	11
40	68	12
40	70	8
40	70	10
40	70	12
40	72	7
40	72	10
40	72	12
40	75	7
40	78	10
40	80	7
40	80	8
40	80	10
40	80	12
40	80	13
40	85	10
40	90	8
40	90	10
40	90	12
40	110	12
41	52	8

$\varnothing d_1$	$\varnothing d_2$	L
41	55	8,5
41	56	7
41	56	7,4
41	56	8
41	56	10
41	63	6
41	63,5	10
42	50	7
42	50	10
42	52	5
42	52	8
42	52,5	7
42	55	7
42	55	8
42	55	9
42	55	10
42	56	5
42	56	6
42	56	7
42	57	7
42	58	7
42	58	8
42	58	10
42	58	12
42	58,5	10
42	60	7
42	60	8
42	60	9
42	60	10
42	60	12
42	62	6,5
42	62	7
42	62	8
42	62	10
42	62	12
42	64	7

$\varnothing d_1$	$\varnothing d_2$	L
42	65	8
42	65	10
42	65	12
42	68	11
42	68	11,5
42	70	8
42	70	10
42	70	12
42	72	8
42	72	10
42	72	12
42	80	10
42	81	13
43	53	5
43	54	7,5
43	55	7
43	59	5
43	60	10
43	62	10
43	65	8
43	65	13
43	66	10
43	66	12
43	75	10
43	80	10
44	52	10
44	54	4,5
44	54	7,5
44	55	7
44	58,5	10
44	60	9
44	60	10
44	62	8
44	62	10
44	62	10
44	63,5	11
44	65	10

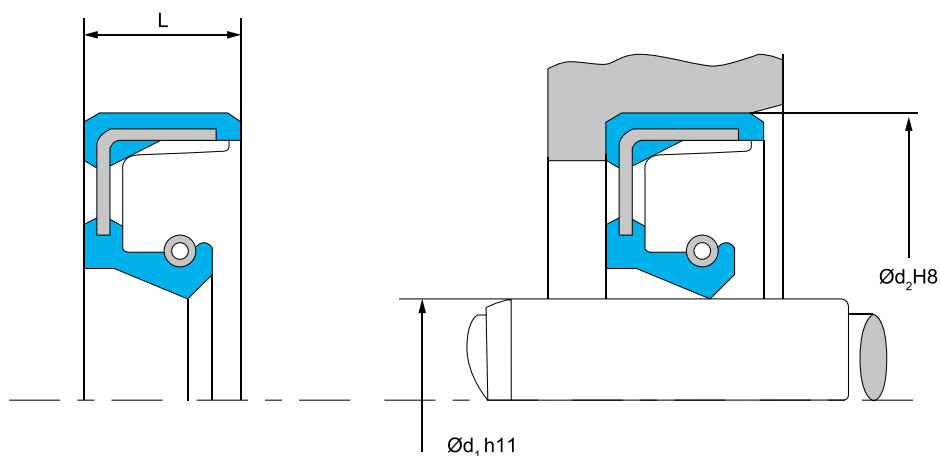


Wszystkie wymiary podane są w mm

$\varnothing d_1$	$\varnothing d_2$	L
44	66	13
44	70	10
44	72	10
44	73	12
44	78	12
44	100	12
44,5	62	10
44,5	62	11,5
45	50	5
45	52	8
45	55	7
45	55	8
45	55	10
45	56	6
45	56	7
45	56	7
45	57	7
45	57	7,5
45	58	7
45	58	8
45	59	8
45	60	6,5
45	60	7
45	60	8
45	60	10
45	60	12
45	61	9
45	61	12
45	62	7
45	62	8
45	62	9
45	62	10
45	62	12
45	64	9,5
45	65	6
45	65	7
45	65	8

$\varnothing d_1$	$\varnothing d_2$	L
45	65	9
45	65	10
45	65	12
45	66	6
45	66	9
45	66	10
45	68	8
45	68	10
45	68	10,8
45	68	12
45	68	12,5
45	68,2	12
45	69,1	12
45	70	10
45	70	12
45	70	14
45	72	7
45	72	8
45	72	9
45	72	10
45	72	12
45	75	6
45	75	8
45	75	10
45	78	13
45	80	10
45	80	13
45	85	10
45	85	13
45	90	10
45	100	10
46	62	9
46	64	8
46	72	10
46	78	10
46,2	80	10

$\varnothing d_1$	$\varnothing d_2$	L
47	58	6
47	58	7
47	62	6
47	62	8
47	65	8
47	65	9
47	65	10
47	67	12
47	68	6
47	72	9
47	72	10
48	55	4
48	58	4
48	60	6
48	62	7
48	62	8
48	62	10
48	62	12
48	63	11
48	65	8
48	65	10
48	65	12
48	66,8	9,8
48	68	10
48	68	12
48	70	8
48	70	9
48	70	10
48	70	12
48	72	7
48	72	8
48	72	9
48	72	10
48	72	12
48	72,5	10
48	74	10

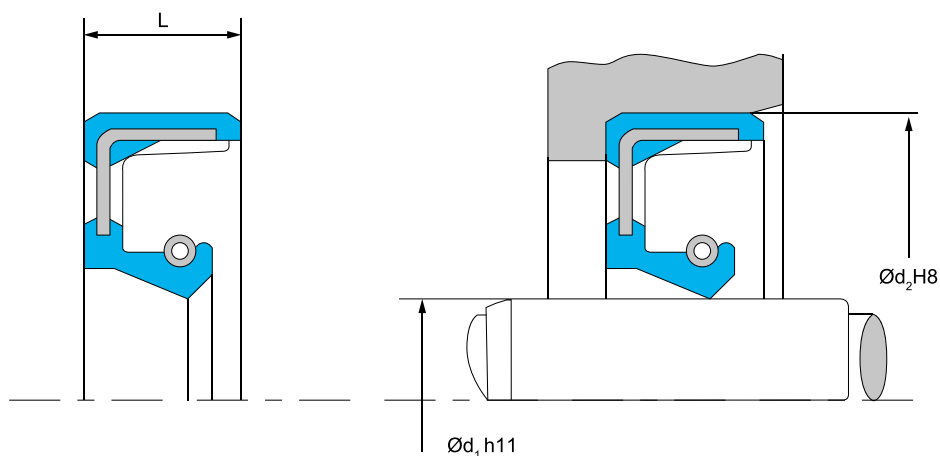


Wszystkie wymiary podane są w mm

$\varnothing d_1$	$\varnothing d_2$	L
48	75	8
48	80	8
48	80	10
48	80	13
48	85	6
48	85	10
48	85	13
48	90	10
48	90	12
49	65	10
49	68	7
49	68	12
49	70	9,5
49,5	60	8
50	58	4,5
50	59	4
50	60	7
50	60	8
50	60	10
50	62	7
50	62	8
50	62	10
50	64	10
50	65	7
50	65	8
50	65	10
50	65	12
50	66	7,93
50	66	8
50	66	10
50	67	9
50	68	8
50	68	9
50	68	10
50	68	11
50	68	12

$\varnothing d_1$	$\varnothing d_2$	L
50	68	14
50	70	8
50	70	9
50	70	10
50	70	12
50	72	6
50	72	8
50	72	10
50	72	12
50	72	14
50	74	9
50	75	10
50	75	12
50	75	13
50	76	10
50	78	10
50	78	12
50	80	8
50	80	10
50	80	12
50	80	13
50	80	14
50	85	8
50	85	10
50	85	12
50	85	13
50	90	10
50	90	13
50	95	7
50	100	10
50	110	10,5
50	110	12
51	72	10
52	60	8
52	62	7
52	65	8

$\varnothing d_1$	$\varnothing d_2$	L
52	65	9
52	68	7
52	68	8
52	68	9
52	68	10
52	68	13
52	69	10
52	70	10
52	72	8
52	72	10
52	72	12
52	75	10
52	75	12
52	76	13
52	76,2	10
52	78	13
52	80	8
52	80	10
52	80	13
52	85	8
52	85	10
53	65	10
53	68	10
53	68	13
53	79	10
53	80	10
54	68	10,5
54	70	10
54	72	5
54	72	8
54	72	10
54	72,5	9
54	74	8
54	75	12
54	76	12
54	76	12,5

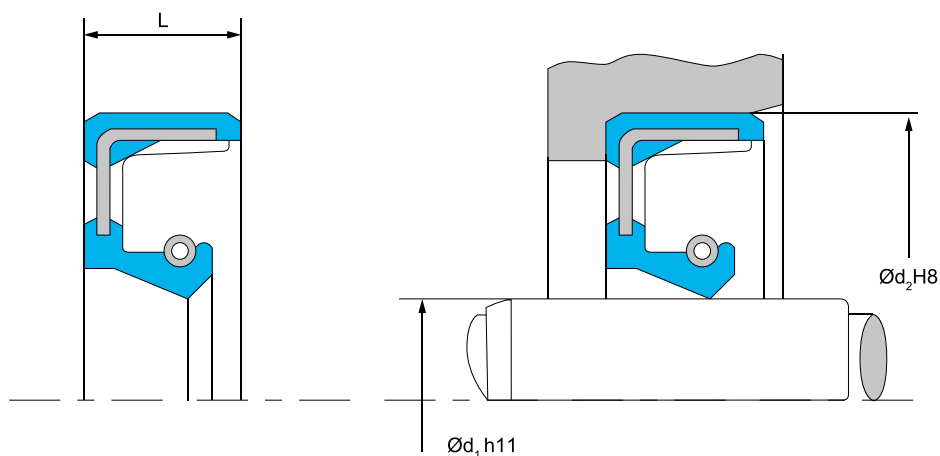


Wszystkie wymiary podane są w mm

$\varnothing d_1$	$\varnothing d_2$	L
54	78	12
54	80	8
54	82	11
54	85	15
54	90	13
55	65	8
55	65,7	7,1
55	68	8
55	68,5	7,5
55	70	7
55	70	8
55	70	9
55	70	10
55	72	7
55	72	8
55	72	10
55	72	12
55	72	13
55	72,5	9
55	75	8
55	75	10
55	75	12
55	78	8
55	78	9
55	78	10
55	78	12
55	80	5
55	80	6
55	80	8
55	80	10
55	80	12
55	80	13
55	85	8
55	85	10
55	85	12
55	85	13

$\varnothing d_1$	$\varnothing d_2$	L
55	85	16
55	88	10
55	90	8
55	90	10
55	90	12
55	90	13
55	100	10
55	100	12
55	100	13
55	100	16
56	69	10
56	70	8
56	72	8
56	72	9
56	72	10
56	76	11
56	80	8
56	85	8
56	85	13
56	88	10
56	88	13
56	90	10
56	100	10
57	67,5	6
57	72	10
57	75	10
57	75	12
57	76	12,5
57	78	12
57	80	12
57	80	13
57	82,7	10
57	85	10
57	85	13
57	87	15
57	90	13

$\varnothing d_1$	$\varnothing d_2$	L
57	95	10
58	70	6
58	72	7
58	72	8
58	72	9
58	75	5
58	75	9
58	75	10
58	75	11
58	75	12
58	76	7
58	76	9
58	78	13
58	80	5
58	80	8
58	80	10
58	80	12
58	80	13
58	85	10
58	85	12
58	85	13
58	86	14
58	90	10
58	90	11
58	90	13
59	80	10
59	85	8
60	70	7
60	72	8
60	72	8,5
60	74	10
60	75	7
60	75	8
60	75	9
60	75	10
60	75	12

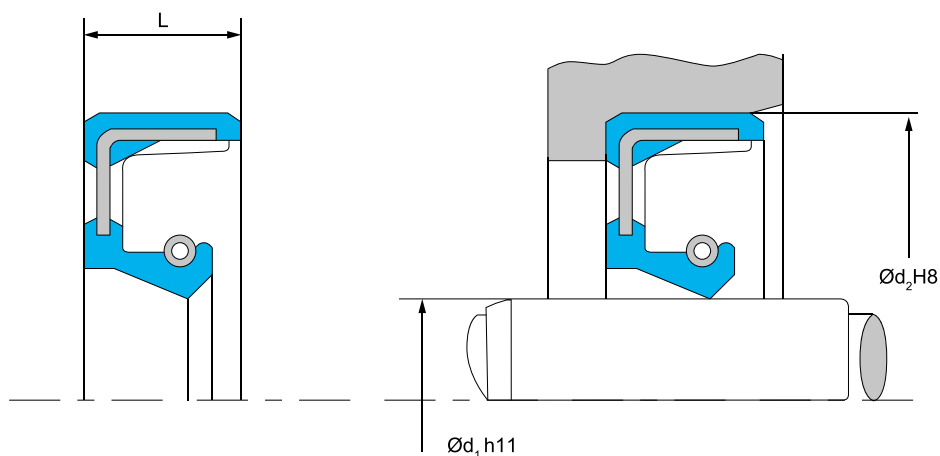


Wszystkie wymiary podane są w mm

$\varnothing d_1$	$\varnothing d_2$	L
60	76	10
60	78	7
60	78	9
60	78	10
60	78	13
60	80	7
60	80	8
60	80	9
60	80	10
60	80	12
60	80	13
60	82	9
60	82	12
60	85	8
60	85	10
60	85	12
60	85	13
60	89	11
60	90	8
60	90	10
60	90	13
60	92	11
60	93	13
60	95	8
60	95	10
60	100	10
60	100	13
60	110	12
60	110	13
60	120	12
60	130	15
60,5	78	9
61	80	13
61	82,5	13
62	80	10
62	80	12

$\varnothing d_1$	$\varnothing d_2$	L
62	82	10
62	85	8
62	85	9,5
62	85	10
62	85	12
62	85	13
62	90	10
62	90	11
62	90	13
62	95	10
62	100	10
62	100	12
62	111	7,5
63	80	8
63	85	10
63	85	12
63	85	13
63	88	10
63	90	10
63	100	13
63	110	12
63	110	13
63,5	90	13
64	80	7
64	80	8
64	85	10
64	85	12
64	85	13
65	80	8
65	80	10
65	80	12
65	80	13
65	82	10
65	82	12
65	85	8
65	85	9

$\varnothing d_1$	$\varnothing d_2$	L
65	85	10
65	85	12
65	85	13
65	86	9,52
65	88	12
65	90	10
65	90	12
65	90	13
65	92	12
65	92	13
65	95	10
65	95	13
65	95	16
65	100	8
65	100	10
65	100	12
65	100	13
65	110	10
65	110	13
65	115	15
65	120	10
65	120	12
65	125	12
66	86	9,52
66	90	10
66	100	11
67	80	6,7
68	79,3	7
68	82	10
68	85	8
68	85	10
68	85	13
68	90	10
68	90	12
68	90	13
68	95	10

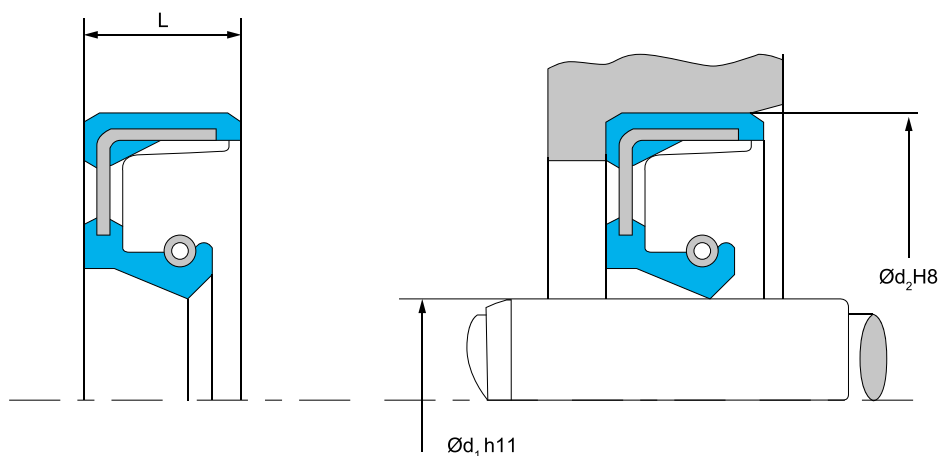


Wszystkie wymiary podane są w mm

$\varnothing d_1$	$\varnothing d_2$	L
68	95	12
68	95	13
68	100	10
68	100	13
69	90	10
70	80	6
70	81,5	6,5
70	83	5
70	85	6
70	85	7
70	85	8
70	85	10
70	86	8,5
70	90	7
70	90	10
70	90	12
70	90	13
70	92	12
70	92	13
70	92	14
70	95	10
70	95	12
70	95	13
70	96	13
70	100	6
70	100	8
70	100	10
70	100	12
70	100	13
70	100	16
70	105	13
70	110	8
70	110	10
70	110	12
70	110	13
70	110	15

$\varnothing d_1$	$\varnothing d_2$	L
70	111	13
70	112	12
70	115	15
70	120	12
70	120	13
70	125	12
70	135	12
70	150	12
71	83	12
71	88	8
72	85	8
72	85	10
72	90	8
72	90	10
72	95	10
72	95	12
72	95	13
72	100	10
72	100	13
72	110	12
73	95	10
73,5	110	10
74	88	10
74	101,4	12
74	105	12
74	135	15
75	90	8
75	90	10
75	90	12
75	91,5	6
75	92	7
75	95	8
75	95	10
75	95	12
75	95	13
75	95,5	11

$\varnothing d_1$	$\varnothing d_2$	L
75	100	7
75	100	10
75	100	12
75	100	13
75	101	12
75	102	12
75	105	12
75	105	13
75	105	15
75	110	10
75	110	12
75	110	13
75	112	12
75	115	9,52
75	115	10
75	115	12
75	115	16
75	120	8
75	120	12
75	125	12
75	130	12
75	130	13
75	135	13
76	102	12
76	105	13
76	120	12
77	95	10
77	100	10
78	90	8
78	95	11
78	100	10
78	100	13
78	105	13
78	105	15
78	110	12
78	110	13

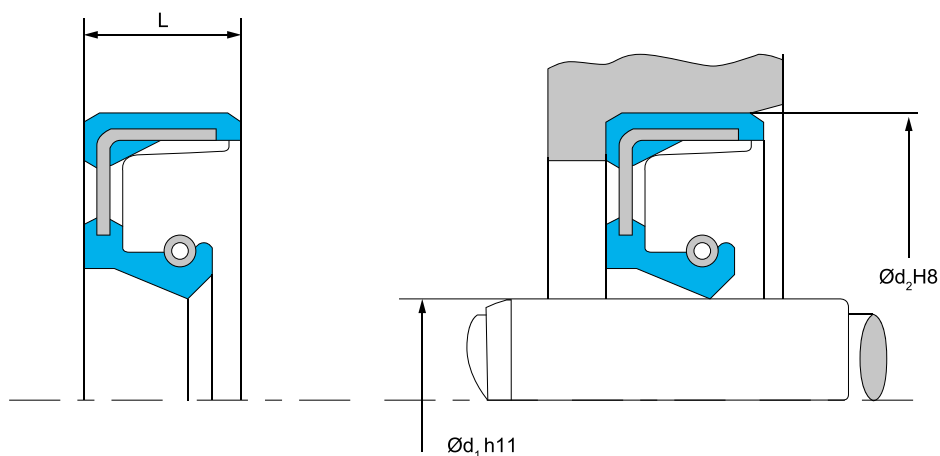


Wszystkie wymiary podane są w mm

$\varnothing d_1$	$\varnothing d_2$	L
78	150,5	13
80	95	8
80	95	10
80	100	10
80	100	12
80	100	13
80	100	14
80	105	10
80	105	12
80	105	13
80	110	10
80	110	12
80	110	13
80	110	14
80	113	12
80	115	10
80	115	12
80	120	12
80	120	13
80	125	12
80	125	13
80	130	13
80	140	13
80	145	13
80	150,5	13
82	100	8
82	105	12
82	105	14
82	110	12
83	110	13
85	100	7
85	100	9
85	100	10
85	100	12
85	105	8
85	105	10

$\varnothing d_1$	$\varnothing d_2$	L
85	105	12
85	105	13
85	110	10
85	110	12
85	110	13
85	110	15
85	115	13
85	115	15
85	120	10
85	120	12
85	120	13
85	125	7
85	125	12
85	126	13
85	130	10
85	130	12
85	130	12,7
85	140	12
85	150	12
85	150	13
85	155	12
86	110	13
87	110	13
88	100	13
88	105	12
88	110	12
88	110	13
88	113	8
88	115	9
88	120	12
88	120	13
88	121,5	12
88	126	12
88	128	12
88	140	12
88	140	13

$\varnothing d_1$	$\varnothing d_2$	L
88	150,5	13
88	150,5	15
89,7	105	6
90	110	8
90	110	10
90	110	12
90	110	13
90	110	15
90	115	8
90	115	9
90	115	10
90	115	13
90	120	10
90	120	12
90	120	13
90	120	14
90	120	15
90	125	13
90	125	14
90	130	12
90	130	13
90	135,7	13
90	140	13
90	155,2	12
90	160	12
90	167	14
91	136	12
92	110	12
92	120	12
92	120	13
92	120	14
95	110	9
95	110	10
95	110	12
95	110	13
95	115	8

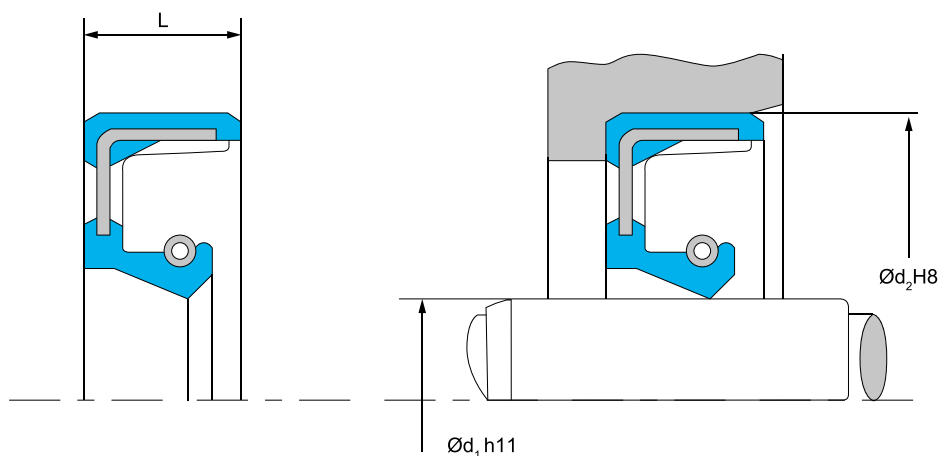


Wszystkie wymiary podane są w mm

$\varnothing d_1$	$\varnothing d_2$	L
95	115	11
95	115	13
95	120	12
95	120	13
95	125	12
95	125	13
95	125	16
95	127	12
95	130	12
95	130	13
95	130	15
95	132	12
95	135	13
95	136	13
95	145	13
95	150	15
95	160	15
95	170,5	12
95	170,5	13
95	180,5	13
96	112	10
96	135,7	12
96	136	12
97	127	13
97	130	14
97	167	13
98	120	13
98	125	10
98	125	13
98	128	10
98	180,5	13
100	115	9
100	120	10
100	120	11
100	120	12
100	120	13

$\varnothing d_1$	$\varnothing d_2$	L
100	125	10
100	125	12
100	125	13
100	125	15
100	127	13
100	130	10
100	130	12
100	130	13
100	130	14
100	135	12
100	135	13
100	140	12
100	140	13
100	150	12
100	150	13
100	150	15
100	160	12
100	180	12
100	180	13
100	185	13
102	135	13
104	125	10
104	130	10
104	180,5	
105	120	10
105	125	10
105	125	13
105	130	12
105	130	13
105	130	15
105	135	13
105	135	14
105	140	12
105	140	13
105	140	16
105	145	16

$\varnothing d_1$	$\varnothing d_2$	L
105	150	15
105	170,5	12
107	150	15
108	130	12
108	130	13
108	133,5	13
108	145	15
110	125	12
110	125	13
110	130	8
110	130	10
110	130	12
110	130	13
110	130	14
110	130	14,5
110	135	12
110	135	13
110	140	10
110	140	12
110	140	13
110	140	14
110	145	13
110	145	14
110	145	15
110	150	12
110	150	13
110	150	15
110	150,5	14
110	155	15
110	159	14
110	160	8
110	160	10
110	160	12
110	160	15
110	200,5	13
112	125	9

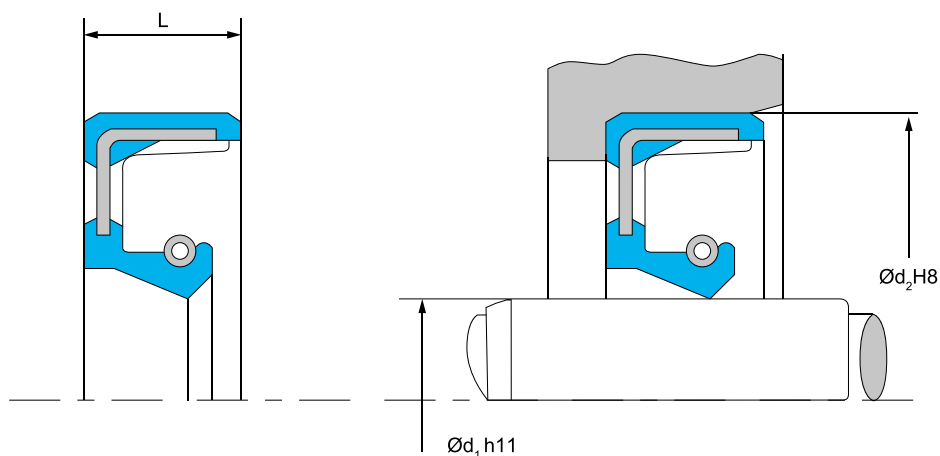


Wszystkie wymiary podane są w mm

$\varnothing d_1$	$\varnothing d_2$	L
112	140	13
114	127	9
114	140	13
115	130	12
115	130	13
115	140	10
115	140	12
115	140	13
115	145	13
115	145	14
115	145	15
115	150	12
115	150	13
115	160	15
115	170,5	13
115	180,5	13
115	190	15
118	140	13
118	150	15
120	140	10
120	140	12
120	140	13
120	140	14
120	145	12
120	150	12
120	150	13
120	150	15
120	150,5	13
120	160	12
120	160	13
120	160	14
120	160	15
120	195	13
122	150	15
125	140	10
125	143	12

$\varnothing d_1$	$\varnothing d_2$	L
125	145	7,5
125	150	12
125	150	13
125	150	14
125	150	15
125	155	12
125	160	12
125	160	13
125	160	15
125	180,5	13
127	150	13
127	170	14
128	146	13,5
128	150	13
128	150	14
128	158	13
130	140	10
130	150	10
130	155	10
130	160	12
130	160	13
130	160	14
130	160	15
130	165	13
130	165	15
130	170	12
130	170	13
130	170	14
130	170	15
130	182	16
130	230	14
132,5	155,6	13
135	155	12
135	160	12
135	160	13
135	160	14

$\varnothing d_1$	$\varnothing d_2$	L
135	160	15
135	165	12
135	165	15
135	170	12
135	170	15
135	170	18
135	180	15
135	190	14
135	190	15
135	192	16
138	160	15
140	160	10
140	160	13
140	160	15
140	165	12
140	165	15
140	170	12
140	170	13
140	170	14
140	170	15
140	170	18
140	180	12
140	180	13
140	180	14
140	180	15
140	190	15
140	215	8
140	215	12
143	175	16
144	160	12
145	160	10
145	165	13
145	165	15
145	170	15
145	175	12
145	175	15

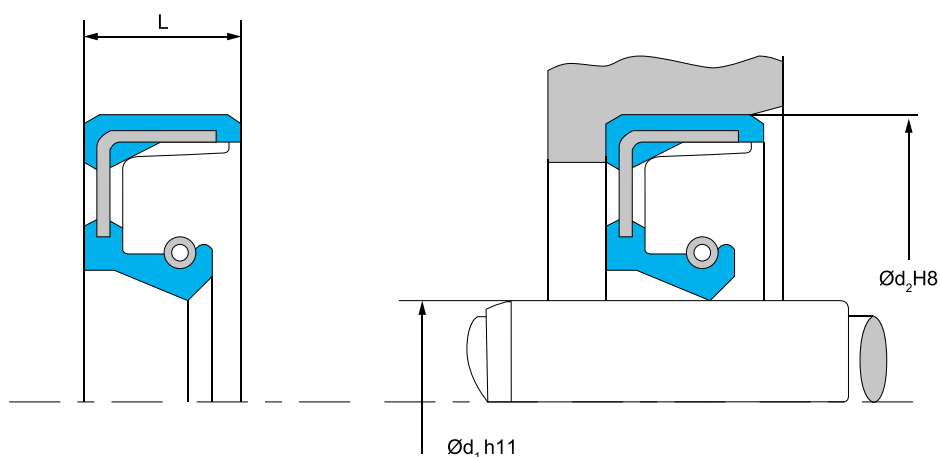


Wszystkie wymiary podane są w mm

$\varnothing d_1$	$\varnothing d_2$	L
145	180	12
145	180	13
145	180	14
145	185	15
146	163	7
148	170	14,5
150	162	9
150	164	16
150	168	12
150	168	13
150	170	12
150	170	13
150	170	15
150	180	12
150	180	13
150	180	14
150	180	15
150	190	15
150	200	15
155	174	12
155	175	12
155	180	14
155	180	15
155	190	15
155	200	15
156	196	20
158	180	15
158	190	15
160	180	10
160	180	12
160	180	15
160	185	10
160	185	15
160	190	13
160	190	14
160	190	15

$\varnothing d_1$	$\varnothing d_2$	L
160	195	18
160	200	12
160	200	14
160	200	15
161	215	15
162	190	12
165	190	13
165	191	15
165	195	13
165	200	9
165	200	15
169	184	7
170	190	13
170	190	15
170	200	12
170	200	14
170	200	15
170	200	16
170	210	14
170	220	15
175	195	13
175	200	10
175	200	15
175	205	15
175	210	14
175	220	17
175	250	16
177	250	16
178	208	15
180	200	10
180	200	13
180	200	15
180	210	10
180	210	15
180	215	16
180	220	15

$\varnothing d_1$	$\varnothing d_2$	L
180	220	16
185	210	13
185	215	15
185	215	16
190	220	12
190	220	15
190	220	16
190	225	12
190	225	15
190	225	16
190	230	15
192	210	10
195	215	15
195	230	16
195	230	17
195	235	15
198	230	12
200	225	15
200	230	13
200	230	15
200	230	16
200	235	16
200	235	18
200	240	15
200	250	15
200	310	18
205	230	15
205	230	16
205	250	16
210	240	15
210	250	15
210	250	16
210	265	25
210	290	20
212	245	16
215	240	12

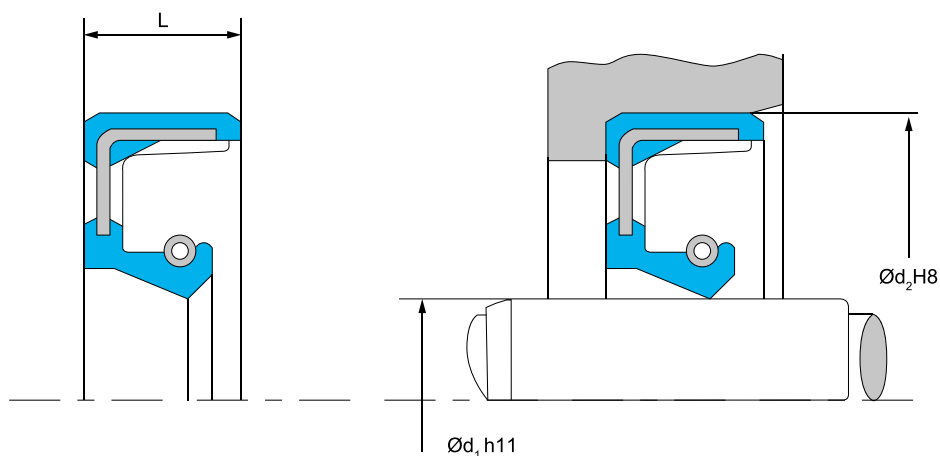


Wszystkie wymiary podane są w mm

$\varnothing d_1$	$\varnothing d_2$	L
215	240	15
215	250	16
220	245	8
220	250	12
220	250	14
220	250	15
220	250	16
220	255	16
220	255	18
220	260	15
220	260	16
220	260	22
225	250	15
230	250	15
230	255	15
230	260	15
230	269	22
230	270	15
230	280	15
230	280	16
240	270	15
240	275	16
240	275	18
240	280	15
240	280	16
240	280	19
240	335	15
250	270	12
250	280	15
250	280	16
250	290	15
250	290	16
260	290	15
260	290	16
260	290	20
260	300	15

$\varnothing d_1$	$\varnothing d_2$	L
260	300	18
260	300	20
265	290	16
265	310	16
270	300	15
270	310	15
270	310	16
270	310	20
270	320	18
270	330	25
275	294	12
280	310	15
280	316	18
280	320	15
280	320	18
280	320	20
280	340	28
285	325	16
287	330	18
290	334	20
300	320	20
300	335	18
300	340	15
300	340	16
300	340	18
300	340	20
300	350	25
305	330	13
310	350	18
310	370	25
315	350	18
315	355	18
315	359	20
320	360	18
320	360	20
320	380	25

$\varnothing d_1$	$\varnothing d_2$	L
320	380	28
320	410	28
330	370	18
330	390	25
335	375	18
340	380	15
340	380	18
340	380	20
340	390	25
350	390	18
350	390	20
350	410	28
360	390	18
360	400	16
360	400	18
360	400	20
370	410	15
380	400	10
380	420	15
380	420	18
380	420	20
380	424	20
390	430	20
394	420	16
400	440	18
400	440	20
400	450	25
420	460	20
420	470	15
420	470	25
430	460	14
440	480	20
450	470	10
450	490	20
450	500	22
450	500	25



Wszystkie wymiary podane są w mm

$\varnothing d_1$	$\varnothing d_2$	L
450	500	25
450	510	25
460	500	20
467	510	20
470	520	22
480	520	20
480	530	25
480	540	25
485	535	22
490	540	25
500	540	20
500	550	22
500	550	25
530	580	22
550	600	25
560	610	20
565	600	20
600	640	20
600	650	25
620	684	25
660	700	20