

#### Typ UW-AS składa się z:

- elastomerowego płaszcz zewnętrznego z dodatkową wargą przeciwpylową,
- metalowego wkładu usztywniającego,
- pierścienia samouszczelniającego wzmocnionego sprężyną dociskową.

Warga przeciwpylowa ma za zadanie chronić pierścień samouszczelniający przed kurzem oraz innymi drobnymi zanieczyszczeniami z zewnątrz. Uszczelnienie posiada dobrą szczelność statyczną oraz kompensuje rozszerzalność termiczną.

#### Standardowe materiały:

- Elastomerowy płaszcz zewnętrzny i pierścień samouszczelniający:
  - NBR 70, FPM 80
- Metalowy wkład usztywniający:
  - Stal niestopowa wg DIN EN 10139
- Sprężyna dociskowa:
  - z materiałem NBR - niestopowa stal sprężynowa wg DIN EN 10270-1
  - z materiałem FPM - stal nierdzewna kwasoodporna 1.4301

#### Parametry pracy:

- Prędkość obwodowa
  - NBR:  $\leq 12$  m/s
  - FPM:  $\leq 35$  m/s
- Temperatura
  - NBR:  $-40$  OC ÷  $+100$  OC
  - FPM:  $-30$  OC ÷  $+200$  OC
- Ciśnienie:  $\leq 0,05$  MPa

#### Media:

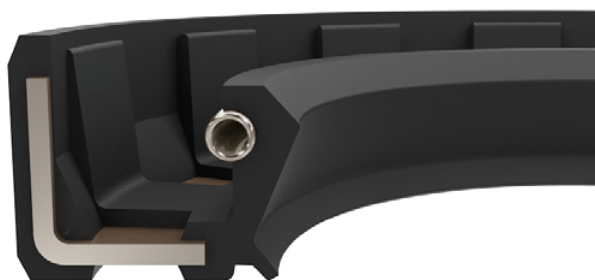
- NBR – dobra odporność chemiczna na większość smarów i olejów mineralnych spotykanych na rynku
- FPM – dobra odporność chemiczna na oleje i smary mineralne oraz syntetyczne, oleje przekładniowe, silnikowe. Odporność na wiele chemikaliów i rozpuszczalników. Odporność na węglowodory aromatyczne i chlorowane

#### Zastosowanie:

- Uszczelnienie części urządzeń poruszających się ruchem obrotowym lub skrętnym takich jak wały, piasty i osie.
- Przykłady zastosowania: systemy przeniesienia napędu (np. przekładnie), przemysł maszynowy, silniki elektryczne, pompy

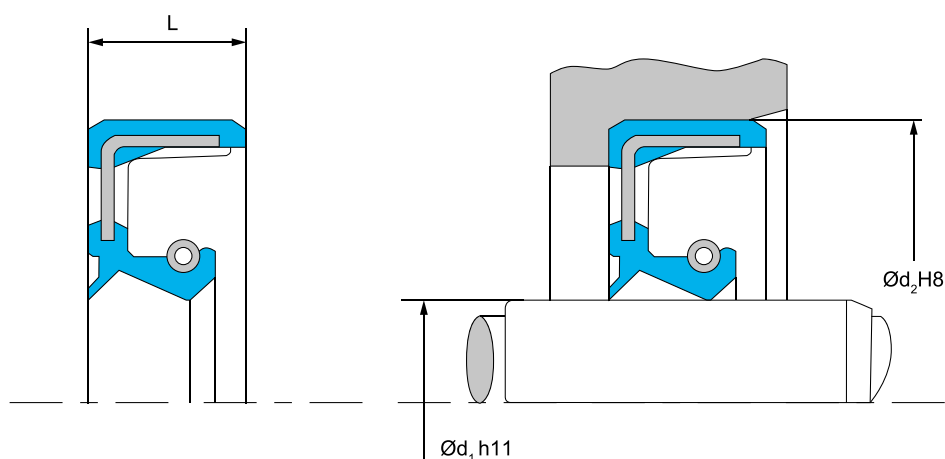
#### Zakres wymiarów (średnica wału):

- NBR:  $5 \div 560$  mm lub  $0,25 \div 15$  in. ( $6,35 \div 381$  mm)
- FPM:  $8 \div 720$  mm lub  $0,5 \div 10,75$  in. ( $12,7 \div 273,05$  mm) (szczegóły zawarte są w Karcie Wymiarowej UW-AS)



#### Powiązane normy:

- PN-72/M-86964 - Pierścienie gumowe uszczelniające wałki z metalową wkładką usztywniającą. Wymiary
- PN-72/M-86965 - Pierścienie uszczelniające wałki w obudowie metalowej. Wymiary
- PN-81/M-86960 - Pierścienie gumowe do uszczelniania wałków obrotowych. Wspólne wymagania i badania
- PN-88/M-73067 - Pierścienie uszczelniające wały obrotowe - wg ISO. Wymiary nominalne i tolerancje
- DIN 3760 - Radial-Wellendichtringe. Promieniowe pierścienie uszczelniające wał

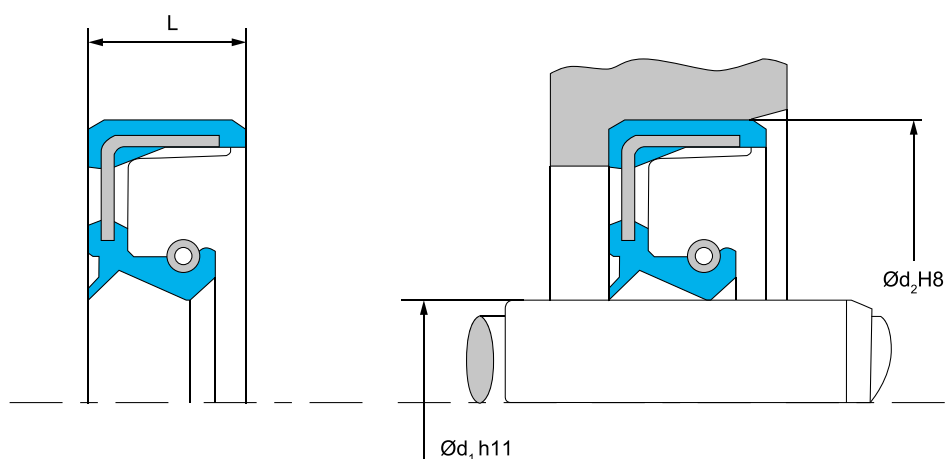


Wszystkie wymiary podane są w mm

$\varnothing d_1$	$\varnothing d_2$	L
5	15	5
5	15	6
5	16	7
5	18	7
5	19	5
5	22	7
6	16	5
6	16	7
6	19	7
6	20	6
6	22	7
6	22	8
6,5	14,5	7
6,8	22	7
7	16	7
7	18	8
7	22	10
8	16	6
8	16	7
8	18	5
8	18	7
8	19	7
8	20	5
8	20	7
8	21	6
8	22	6
8	22	7
8	25	8
9	18	8
9	19	5
9	20	7
9	21	9,5
9	22	7
9	24	7
9,5	16	4
10	18	4

$\varnothing d_1$	$\varnothing d_2$	L
10	18	6
10	19	7
10	20	5
10	20	6
10	20	7
10	22	4
10	22	5
10	22	6
10	22	7
10	24	7
10	25	4,5
10	25	7
10	26	7
10	28	7
11	17	4
11	21	8
11	22	7
11	25	7
11	30	5
11	30	7
11,6	24	10
12	18	4,5
12	18	5
12	19	5
12	20	4
12	20	5
12	22	5
12	22	6
12	22	6,5
12	22	7
12	22	7,5
12	22	8
12	22	9
12	23	8
12	24	6
12	24	7

$\varnothing d_1$	$\varnothing d_2$	L
12	24	8
12	25	4,5
12	25	5
12	25	7
12	25	8
12	26	7
12	26	8
12	28	7
12	28	8
12	30	7
12	30	9
12	32	7
12	34	7
12	42	8
12,5	23,5	10
12,5	25	8
13	22	5
13	25	5
13	25	7
13	26	7
13	26	9
13	28	7
13	30	10
13,5	26	8
13,5	35,5	10
14	22	4
14	22	4,5
14	22	5
14	22	7
14	24	4
14	24	5
14	24	7
14	24	8
14	25	7
14	26	6
14	26	7

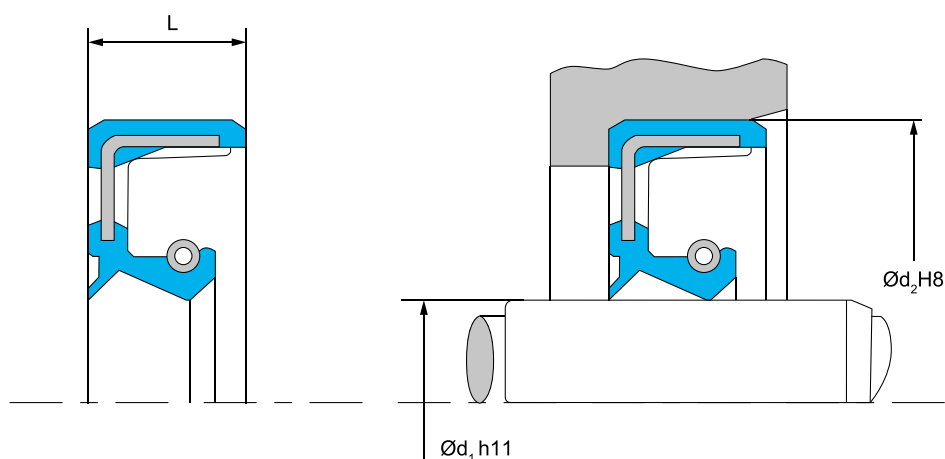


Wszystkie wymiary podane są w mm

$\varnothing d_1$	$\varnothing d_2$	L
14	27	7
14	28	7
14	28	8
14	30	7
14	30	8
14	30	10
14	30	13
14	32	7
14	35	7
14	36	7
14,5	30	8
14,7	30	7
15	22	5
15	24	5
15	24	7
15	25	5
15	25	6
15	25	7
15	25,4	5
15	25,4	8
15	25,5	7
15	26	6
15	26	7
15	27	7
15	28	6
15	28	7
15	30	5
15	30	7
15	30	8
15	30	10
15	30	12
15	32	5
15	32	7
15	32	8
15	32	9
15	33	10

$\varnothing d_1$	$\varnothing d_2$	L
15	35	6
15	35	7
15	35	8
15	35	10
15	35,2	5,5
15	36	7
15	37	6
15	37	7
15	40	8
15	40	10
15	42	7
15	42	8
15	42	10
15	48	8
15,6	30	7
16	22	4
16	22	7
16	24	4
16	24	6,5
16	24	7
16	26	6
16	26	7
16	26	8
16	26,7	7
16	28	7
16	28	8
16	28,65	7
16	28,7	8
16	30	4,5
16	30	6
16	30	7
16	30	8
16	32	7
16	34	10
16	35	7
16	35	9

$\varnothing d_1$	$\varnothing d_2$	L
16	35	10
16	40	7
16	40	10
16	42	7
16	48	7
16,5	28	8
17	23	3
17	27	5
17	27	8
17	27	10
17	28	6
17	28	7
17	28	8
17	28,5	7
17	28,65	7
17	29	5
17	29	7
17	30	5
17	30	6
17	30	7
17	30	8
17	30	10
17	30,5	7
17	31	7
17	32	5
17	32	6
17	32	7
17	32	7,5
17	32	8
17	33	8
17	34	7
17	35	7
17	35	8
17	35	9
17	35	10
17	37	5

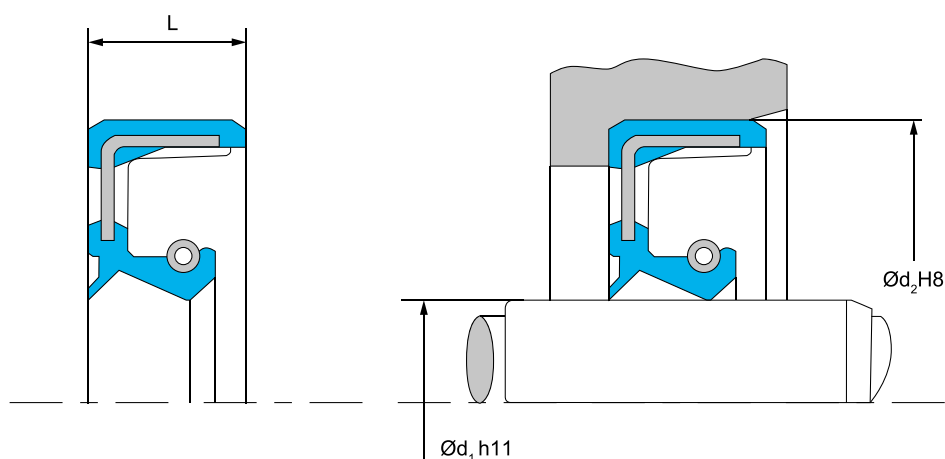


Wszystkie wymiary podane są w mm

$\varnothing d_1$	$\varnothing d_2$	L
17	37	7
17	38	7
17	39	9,5
17	40	7
17	40	8
17	47	8
17	47	10
17,4	30	7
18	28	6
18	28	7
18	28	8
18	29	7
18	30	6
18	30	7
18	30	8
18	31	7
18	32	6
18	32	7
18	32	8
18	32	10
18	34	7
18	35	6
18	35	7
18	35	8
18	35	10
18	37	8
18	38	7
18	38	10
18	40	7
18	40	10
18	42	7
19	27	5
19	30	6,5
19	30	7
19	30	8
19	30	9

$\varnothing d_1$	$\varnothing d_2$	L
19	31	8
19	32	5
19	32	7
19	32	8
19	32,5	8
19	33,3	8
19	35	7
19	35	8
19	38	7
19	38	10
19	40	10
19	47	7
19	47	8
19	47	10
19	47	10,5
19,5	27	6
19,8	52	8
20	26	5
20	28	4
20	28	6
20	28	7
20	30	4,5
20	30	5
20	30	6
20	30	7
20	30	8
20	31	7
20	32	5
20	32	6
20	32	6,5
20	32	7
20	32	7,5
20	32	8
20	32	12
20	32,5	12
20	34	7

$\varnothing d_1$	$\varnothing d_2$	L
20	34	8
20	35	5
20	35	5,5
20	35	6
20	35	7
20	35	8
20	35	10
20	35	12
20	35	13
20	36	7
20	37	7
20	37	8
20	37	10
20	38	3
20	38	5
20	38	7
20	38	8
20	38	10
20	38,5	8
20	40	6
20	40	7
20	40	8
20	40	9
20	40	10
20	40	11
20	41,2	5
20	42	6
20	42	7
20	42	8
20	42	10
20	42	12
20	45	7
20	45	8
20	46	8
20	47	5
20	47	7

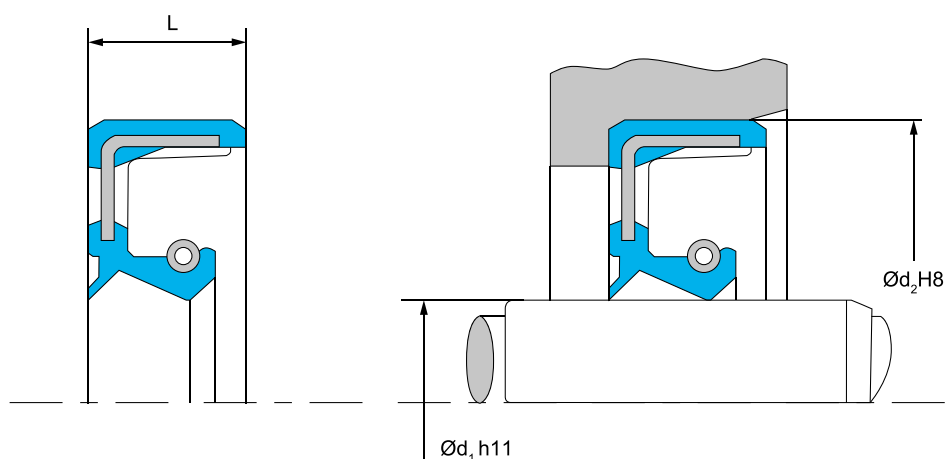


Wszystkie wymiary podane są w mm

$\varnothing d_1$	$\varnothing d_2$	L
20	47	8
20	47	9
20	47	10
20	47	12
20	52	7
20	52	8
20	52	9
20	52	10
20	54	7
20	62	10
21	31	5
21	32	8
21	35	7
21	35	13
21	40	7
21,6	35	8
22	30	7
22	30	8
22	32	4,5
22	32	7
22	32	8
22	33	6,5
22	34	5
22	34	7
22	35	5
22	35	6
22	35	7
22	35	8
22	35	10
22	36	8
22	36	10
22	36,5	7
22	37	7
22	37	8,5
22	38	6
22	38	7

$\varnothing d_1$	$\varnothing d_2$	L
22	38	8
22	39	6
22	40	5
22	40	7
22	40	8
22	40	10
22	40	11
22	40	16
22	41,25	6
22	42	7
22	42	8
22	42	10
22	42	11
22	42	12
22	45	7
22	45	8
22	45	11
22	47	7
22	47	10
22	48	7
22	48	11
22	52	10
22	62	12
23	32	5
23	35	6
23	35	7
23	38	7
23	40	6
23	40	7
23	40	8
23	40	10
23	42	6
23	42	8
23	42	10
23	42	11
23	45	11

$\varnothing d_1$	$\varnothing d_2$	L
23	47	7
23	47	10
23	48	10
23	52	11
23	55	7
24	35	5
24	35	6
24	35	7
24	35	8
24	36	7
24	37	5
24	37	7
24	38	7
24	38	8
24	38	8,5
24	38	10
24	40	7
24	40	8
24	40	10
24	41	10
24	42	7
24	42	8
24	42	10
24	43	6
24	45	7
24	45	8
24	46	10
24	47	7
24	47	8
24	47	10
24	49	12
24	50	10
24	51	7
24	52	7
24	52	10
24	52	11

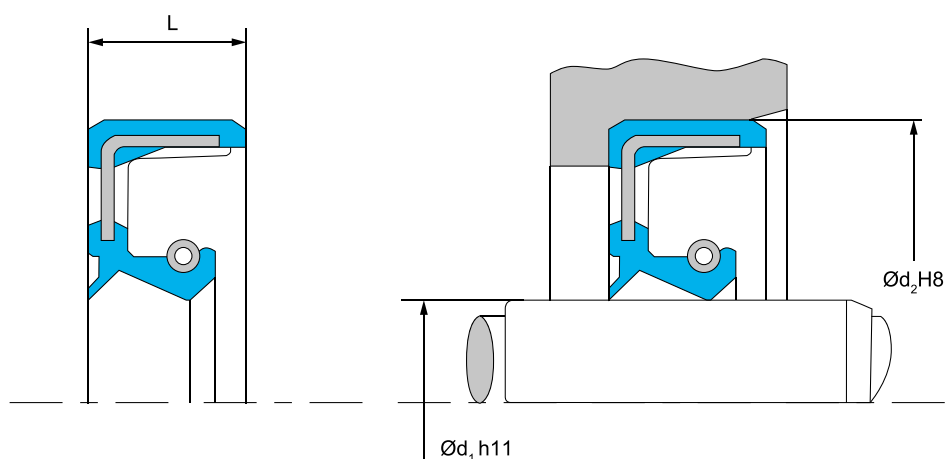


Wszystkie wymiary podane są w mm

$\varnothing d_1$	$\varnothing d_2$	L
24	54	14
25	32	6
25	32	7
25	35	5
25	35	6
25	35	7
25	35	8
25	36	6
25	36	7
25	36	8
25	36	9
25	37	5,5
25	37	6
25	37	7
25	37	8
25	38	5
25	38	6
25	38	7
25	38	8
25	38	10
25	39	7
25	39,5	10
25	40	5
25	40	6
25	40	7
25	40	8
25	40	9
25	40	10
25	41	6
25	41	7
25	41	8
25	41,2	8
25	41,2	10
25	41,25	6
25	41,5	6,5
25	41,55	10

$\varnothing d_1$	$\varnothing d_2$	L
25	42	6
25	42	7
25	42	8
25	42	10
25	43	8
25	43	9
25	43	10
25	44	7
25	44,5	6
25	44,5	9
25	45	7
25	45	8
25	45	9
25	45	10
25	45	11
25	45	18
25	46	7
25	46	15
25	47	6
25	47	7
25	47	8
25	47	10
25	48	7
25	48	8
25	48	10
25	48,5	7
25	50	8
25	50	10
25	52	7
25	52	8
25	52	10
25	52	12
25	52	15
25	55	9
25	55	10
25	55	11

$\varnothing d_1$	$\varnothing d_2$	L
25	58	10
25	62	7
25	62	8
25	62	10
25	65	12
25	65	14
25	70	12
26	35	6
26	36	7
26	36	10
26	37	7
26	37	10
26	38	5
26	38	7
26	38	8
26	40	5
26	40	6
26	40	7
26	40	9
26	42	7
26	42	8
26	42	10
26	43	8
26	45	6
26	45	9
26	46	8
26	47	7
26	47	9
26	47	10
26	48	7
26	52	7
26	52	7,8
26	52	8
26	52	9
26	52	10
26	62	9



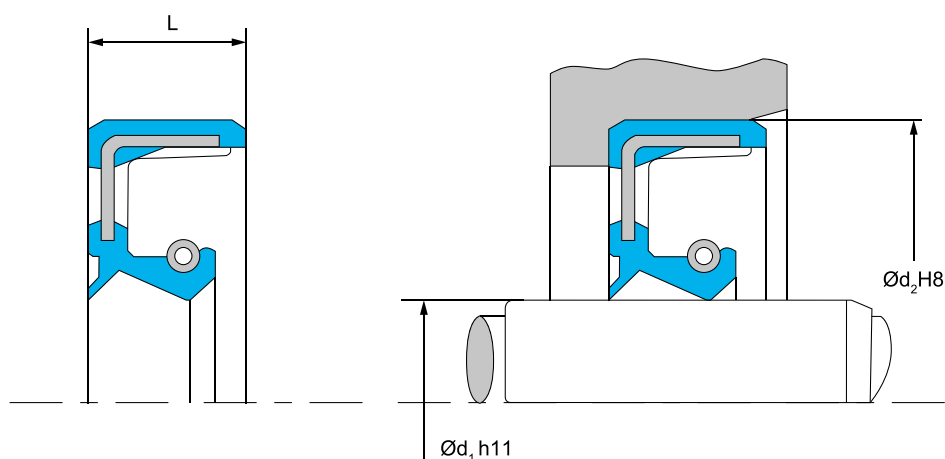
Wszystkie wymiary podane są w mm

$\varnothing d_1$	$\varnothing d_2$	L
26	72	10
27	36	6
27	37	7
27	38	7
27	40	6
27	40	7
27	40	8
27	41,5	9
27	42	10
27	43	8
27	43	9
27	45	8
27	45	9
27	47	7
27	47	8
27	47	11
27	50	10
27	51	10
27	55	8
27	75	12
28	35	5
28	35	7
28	37	5
28	37	6
28	38	7
28	38	8
28	38	10
28	40	5
28	40	7
28	40	8
28	40	10
28	41,2	8
28	41,5	9
28	42	6
28	42	7
28	42	8

$\varnothing d_1$	$\varnothing d_2$	L
28	42	11
28	42,5	8
28	43	8
28	43	10
28	44	7
28	45	5
28	45	6
28	45	7
28	45	8
28	45	10
28	45,2	8
28	47	7
28	47	8
28	47	10
28	48	8
28	48	11
28	50	6
28	50	10
28	50	11
28	50,8	10
28	52	6
28	52	7
28	52	10
28	55	8
28	62	10
28,6	40	8
29	40	7
29	40	8
29	45	8
29	45	9
29	45	12
29	52	7
30	38	7
30	40	5
30	40	7
30	40	8

$\varnothing d_1$	$\varnothing d_2$	L
30	41	7
30	42	5
30	42	6
30	42	6,5
30	42	7
30	42	7,9
30	42	8
30	42	10
30	42	12
30	43	8
30	43	8,5
30	43	10
30	44	7
30	44	9
30	45	5
30	45	7
30	45	8
30	45	9
30	45	10
30	45	11
30	46	5
30	46	7
30	46	8
30	47	5
30	47	6
30	47	7
30	47	8
30	47	10
30	48	7
30	48	8
30	48	10
30	49	7
30	50	7
30	50	8
30	50	10
30	50	11



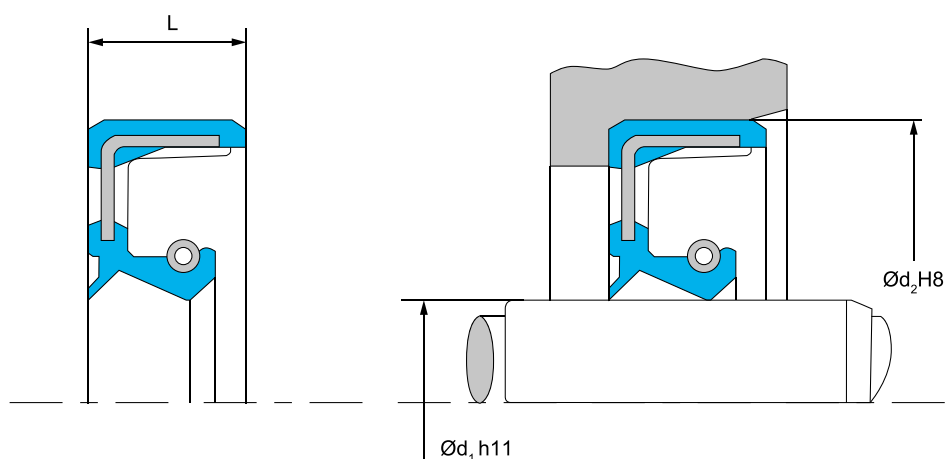


Wszystkie wymiary podane są w mm

$\varnothing d_1$	$\varnothing d_2$	L
30	50	15
30	51	8
30	52	5
30	52	7
30	52	8
30	52	10
30	52	11
30	52	12
30	53,5	10,13
30	54	8
30	54	9
30	54	12
30	55	6
30	55	7
30	55	8
30	55	10
30	55	11
30	55	12
30	56	6
30	56	8
30	56	10
30	58,3	9
30	60	8
30	60	10
30	60	12
30	62	7
30	62	8
30	62	9
30	62	10
30	62	11,5
30	62	12
30	65	10
30	66	12
30	70	10
30	72	8
30	72	10

$\varnothing d_1$	$\varnothing d_2$	L
30	75	9
30	75	10
30	77	9
30	77	10
30	80	10
30,5	47	8
31	43	8
31	44	7
31	44,5	9,5
31	45	9
31	46	6
31	47	8
31	48	7
31	48	10
31	49	7
31	51	7
31	52	6
31,5	55	11
32	40	7
32	41,25	7
32	42	6
32	42	7
32	42	8
32	42,7	9
32	43	5,5
32	43	7
32	44	7
32	44	8
32	44	9
32	44	10
32	44	12
32	44,5	9
32	44,5	12
32	45	5
32	45	7
32	45	7,7

$\varnothing d_1$	$\varnothing d_2$	L
32	45	8
32	45	10
32	45	12
32	46	7
32	46	8
32	47	7
32	47	8
32	47	9
32	47	10
32	47	12
32	48	7
32	48	8
32	48	10
32	48	11
32	50	8
32	50	10
32	51	8
32	51	9,5
32	51	12
32	52	7
32	52	8
32	52	10
32	52	11
32	54	10
32	55	8
32	55	10
32	55	11
32	56	10
32	56	11
32	57	7,5
32	58	10
32	60	10
32	62	7
32	62	10
32	65	6,5
32	65	9

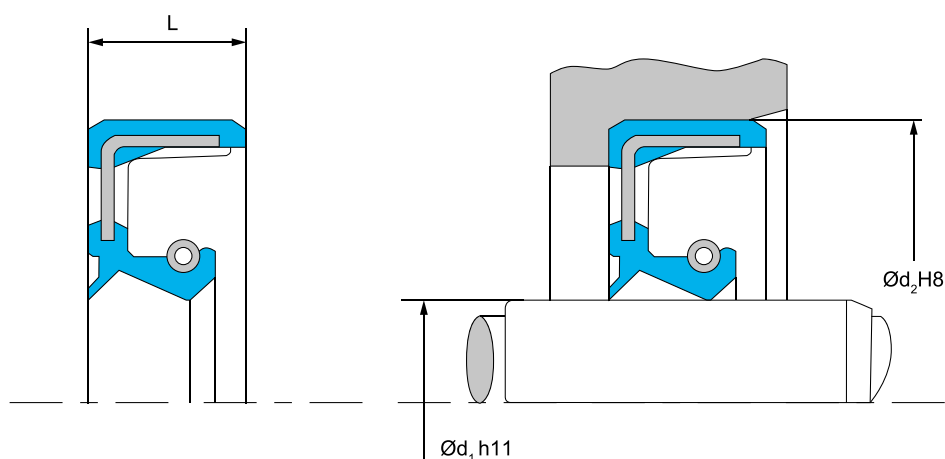


Wszystkie wymiary podane są w mm

$\varnothing d_1$	$\varnothing d_2$	L
32	65	12
32	65	13
32	72	8
32	72	10
32	72	12
32	78	9,5
32	78	10
33	44	8
33	44	8,9
33	45	10
33	48	8,9
33	50	6
33	50	7
33	50	10
33	50	11
33	50	12
33	52	8
33	54	10,7
33	59	12
34	45	7
34	45	9
34	45	11
34	46	8
34	47	7
34	48	7
34	48	8
34	48	11
34	50	7
34	50	11
34	50	12
34	52	7
34	52	10
34	52	11
34	54	7,5
34	54	10
34	54	11

$\varnothing d_1$	$\varnothing d_2$	L
34	54	12,5
34	55	9
34	62,5	8
34	72	10
34	72	14,5
34,5	47	7
35	42	8
35	45	7
35	45	8
35	45	12
35	46	7
35	46	8
35	47	6
35	47	7
35	47	8
35	47	9
35	47	10
35	48	7
35	48	8
35	48	9
35	48	10
35	48	12
35	48	15
35	50	7
35	50	8
35	50	10
35	50	11
35	50	12
35	51	9
35	51	12
35	51	14
35	52	6
35	52	7
35	52	8
35	52	9
35	52	10

$\varnothing d_1$	$\varnothing d_2$	L
35	52	11
35	52	12
35	52,5	12
35	52,5	12,8
35	54	8
35	54	9,5
35	54	10
35	55	8
35	55	9
35	55	10
35	55	11
35	55	12
35	56	9
35	56	10
35	56	12
35	57	8
35	58	7
35	58	8
35	58	10
35	58	12
35	60	10
35	60	12
35	60	15
35	62	6
35	62	7
35	62	8
35	62	10
35	62	12
35	63,5	9
35	64	9
35	64	12
35	64	13
35	65	10
35	65	12
35	68	10
35	68	12

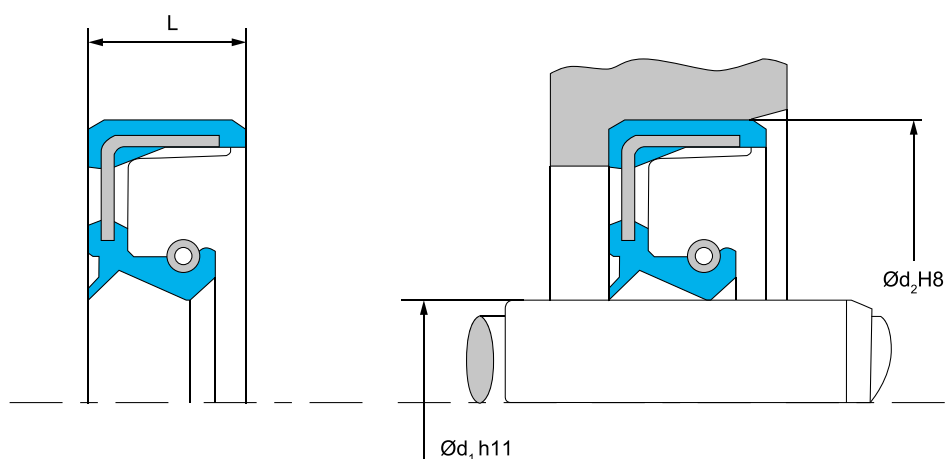


Wszystkie wymiary podane są w mm

$\varnothing d_1$	$\varnothing d_2$	L
35	70	10
35	72	7
35	72	8
35	72	9,8
35	72	10
35	72	12
35	76	9
35	78	8
35	80	8
35	80	10
35	80	12
35	80	13
35,4	51	12
35,5	44	9
36	47	7
36	48	10
36	50	6
36	50	7
36	50	8
36	50	9
36	51	8
36	52	7
36	52	9
36	52	10
36	53	9
36	54	7
36	54	7,5
36	54	10
36	54	11
36	56	7
36	56	9
36	58	10
36	58	12
36	58	15
36	59,3	9
36	60	10

$\varnothing d_1$	$\varnothing d_2$	L
36	62	7
36	63,4	12,5
36	63,5	12
36	68	10
37	48	6
37	50	7
37	52	10
37	52	12
37	53	7
37	55	8
37	60	10
37	62	7
37	72	7
38	47	10
38	48	6
38	48	10
38	50	7
38	50	8
38	50	10
38	50	11
38	50	12
38	51	7,54
38	52	6
38	52	7
38	52	8
38	52	8,5
38	52	9
38	52	9,5
38	52	10
38	53	7
38	53	10
38	54	10
38	55	7
38	55	8
38	55	9
38	55	10

$\varnothing d_1$	$\varnothing d_2$	L
38	56	9
38	56	10
38	57	7
38	58	7
38	58	8
38	58	10
38	58	11
38	58,3	9
38	59	8
38	60	8
38	60	10
38	60,5	12
38	62	7
38	62	8
38	62	8,5
38	62	9
38	62	10
38	62	11
38	62	12
38	63	9
38	65	10
38	68	10
38	72	8
38	72	10
38	74	10
38	74	11
38	75	10
38,5	58	9
38,5	58	11
39	52	10
39	58,8	4,8
39	60	8
39	64	9
39,5	62	12
39,7	62	11,5
40	50	5

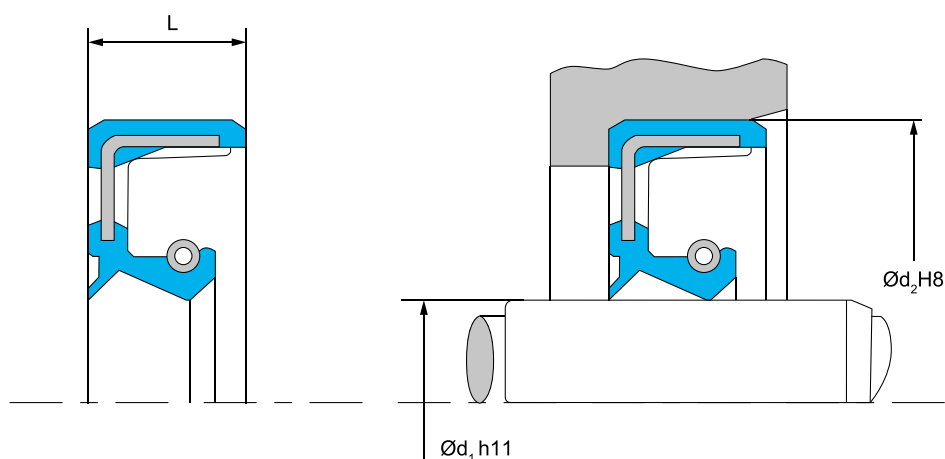


Wszystkie wymiary podane są w mm

$\varnothing d_1$	$\varnothing d_2$	L
40	50	6,5
40	50	7
40	50	8
40	51	6
40	51	10
40	52	5
40	52	6
40	52	7
40	52	8
40	52	9
40	52	10
40	53	7
40	54	5,5
40	54	7
40	54	7,5
40	55	7
40	55	8
40	55	9
40	55	10
40	55	12
40	56	7
40	56	8
40	56	10
40	57	10
40	57,2	10
40	58	8
40	58	8,5
40	58	8,9
40	58	9
40	58	10
40	59	9,5
40	60	7
40	60	8
40	60	9
40	60	10
40	60	12

$\varnothing d_1$	$\varnothing d_2$	L
40	62	7
40	62	8
40	62	9
40	62	10
40	62	11
40	62	11,5
40	62	12
40	62	14
40	63	7
40	64	10
40	64	12
40	65	8
40	65	9
40	65	10
40	65	12
40	65	13
40	65	14
40	67	8
40	68	7
40	68	10
40	68	11
40	68	12
40	69	9
40	70	8
40	70	10
40	72	7
40	72	8
40	72	10
40	72	12
40	72,5	11,5
40	75	10
40	75	12
40	80	7
40	80	8
40	80	10
40	80	12

$\varnothing d_1$	$\varnothing d_2$	L
40	80	13
40	85	10
40	90	8
40	90	9
40	90	10
40	90	12
40	110	10
41	52	7
41	53	7
41	53	8
41	55	7
41	55	9
41	56	7
41	56	8
41	56	10
41,7	55	8
42	52	4
42	52	8
42	53	7
42	54	5
42	55	5
42	55	6
42	55	7
42	55	8
42	55	9
42	55	10
42	55	12
42	56	7
42	56	10
42	57	14
42	58	7
42	58	8
42	58	10
42	60	7
42	60	8
42	60	9

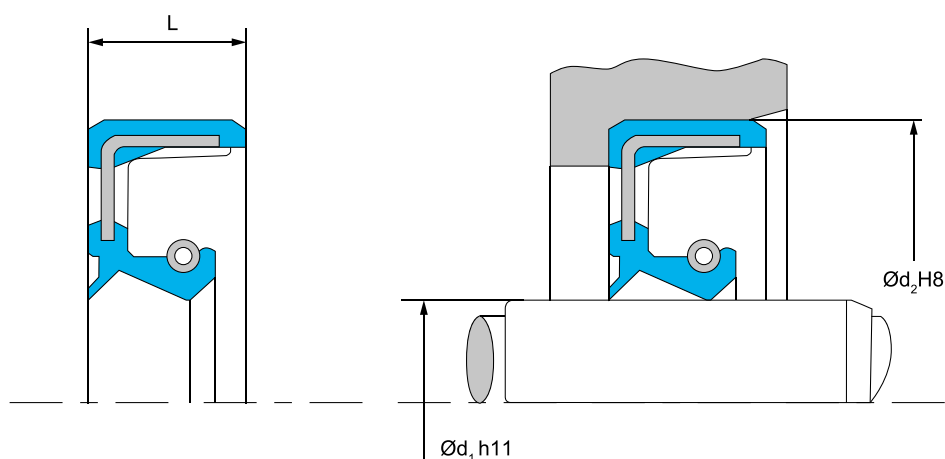


Wszystkie wymiary podane są w mm

$\varnothing d_1$	$\varnothing d_2$	L
42	60	10
42	62	7
42	62	8
42	62	9
42	62	10
42	62	11
42	65	8
42	65	9
42	65	10
42	65	12
42	65	13
42	67	10
42	68	10
42	68	12
42	70	8
42	70	10
42	70	12
42	72	6
42	72	8
42	72	9
42	72	10
42	72,5	12
42	75	10
42	75	12
42	76	12
43	54	7
43	54	7,5
43	54	9
43	55	8
43	55	9
43	58	7
43	59	8
43	62	8
43	62	12
43	66	10
43	68	12

$\varnothing d_1$	$\varnothing d_2$	L
43	70	10
43	73	10
43,5	68	12
44	54	4,5
44	54	7
44	58	9
44	58,3	9
44	60	7
44	60	9
44	60	10
44	60	12
44	61	8
44	61	10
44	62	8
44	62	9
44	62	10
44	62	11,5
44	64	9
44	65	8
44	65	11
44	69	11
44	70	12
44,5	62	10
44,5	70	10
45	54	4,5
45	55	7
45	56	7
45	56	10
45	57	5,5
45	57	7
45	57	7,5
45	57	10
45	58	7
45	58	12
45	59	10
45	59,13	10

$\varnothing d_1$	$\varnothing d_2$	L
45	60	5
45	60	7
45	60	8
45	60	9
45	60	10
45	60	12
45	61	9
45	62	7
45	62	8
45	62	8,5
45	62	9
45	62	10
45	62	11
45	62	12
45	63,5	10
45	64	8
45	65	5
45	65	8
45	65	10
45	65	12
45	68	8
45	68	9
45	68	10
45	68	12
45	68	14
45	70	5
45	70	10
45	70	12
45	71	6,5
45	72	8
45	72	10
45	72	12
45	72	13
45	74	12
45	74,5	12
45	75	6

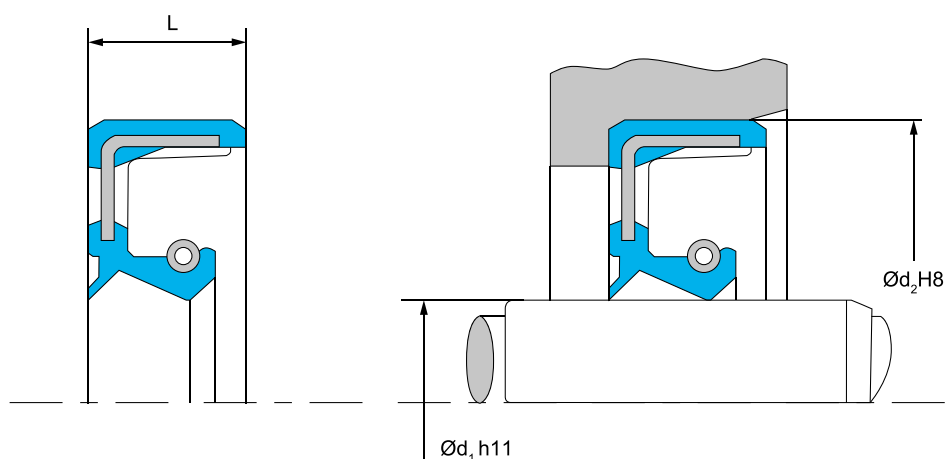


Wszystkie wymiary podane są w mm

$\varnothing d_1$	$\varnothing d_2$	L
45	75	7
45	75	8
45	75	10
45	75	12
45	75	15
45	78	8
45	78	12
45	80	10
45	80	12
45	80	13
45	85	8
45	85	10
45	90	10
45	100	8
45	100	10
45	120	12
46	59	12
46	60	7
46	60	8
46	62	8
46	64	8
46	64	9
46	64	14
46	65	7
46	65	9
46	68	8
46	68	12
46	70	8
46	70	10
46	70	14
46	73	10
47	58	7
47	64	8
47	67	10
47	70	8
47	70	10

$\varnothing d_1$	$\varnothing d_2$	L
47	70	11
47	70	12
47	76,5	9
47	80	12
48	60	7
48	60	9
48	60	10
48	62	6
48	62	7
48	62	8
48	62	9
48	62	10
48	62	11
48	62	12
48	65	7
48	65	8
48	65	9
48	65	10
48	65	12
48	65	15
48	66	12
48	67	10
48	68	8
48	68	10
48	68	11
48	68	12
48	68	14
48	69	10
48	70	9
48	70	10
48	70	11
48	70	12
48	72	7
48	72	8
48	72	10
48	72	12

$\varnothing d_1$	$\varnothing d_2$	L
48	72,5	10
48	74	10
48	75	12
48	76	11
48	79	9
48	80	8
48	80	10
48	80	12
48	82	12
48	90	13
49	68	9
49	72	10
49	92	10
49,5	70	10
49,5	77	18
50	60	7,5
50	60	8
50	62	7
50	62	8
50	64	8
50	64	10
50	65	6
50	65	8
50	65	9
50	65	10
50	67	7
50	67	9
50	67	11
50	68	7
50	68	8
50	68	9
50	68	10
50	70	6
50	70	8
50	70	9
50	70	9,5

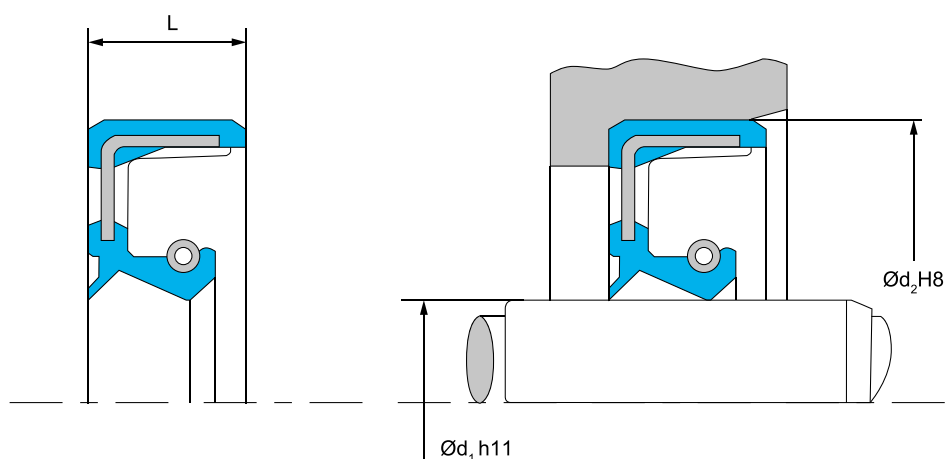


Wszystkie wymiary podane są w mm

$\varnothing d_1$	$\varnothing d_2$	L
50	70	10
50	70	11
50	70	12
50	70	13,5
50	70	14
50	72	7
50	72	8
50	72	9
50	72	10
50	72	12
50	73	8
50	73	10
50	75	6
50	75	10
50	75	12
50	76	12
50	78	12
50	80	8
50	80	10
50	80	12
50	80	13
50	82	12
50	85	8
50	85	10
50	85	12
50	90	8
50	90	10
50	90	12
50	110	10
50	125	10
51	64	7
51	65	13
51	70	10
52	63	6
52	63	8
52	65	9

$\varnothing d_1$	$\varnothing d_2$	L
52	65	10
52	68	8
52	68	10
52	68	13
52	69	10
52	70	7
52	70	8
52	70	9
52	70	10
52	72	8
52	72	9
52	72	10
52	72	12
52	75	9
52	75	10
52	75	12
52	75	15
52	78	12
52	80	8
52	85	10
52	100	10
53	65	10
53	66	6,4
53	72	10
54	65	13
54	66	7
54	68	10
54	68	12
54	70	9
54	70	10
54	72	8
54	72	9
54	72	10
54	74	10
54	76	8
54	76	13

$\varnothing d_1$	$\varnothing d_2$	L
54	76,2	10
54	80	13
54	80,5	12
54	81	10
54	82	10
54	82	11,45
54	85	10
55	65	8
55	67	12
55	68	8
55	70	6
55	70	8
55	70	9
55	70	10
55	72	7
55	72	8
55	72	9
55	72	10
55	72	12
55	73	6
55	73,1	10
55	74	10
55	75	8
55	75	9
55	75	10
55	75	12
55	76	8
55	76	12
55	77	10
55	78	8
55	78	9
55	78	10
55	78	12
55	80	8
55	80	10
55	80	12



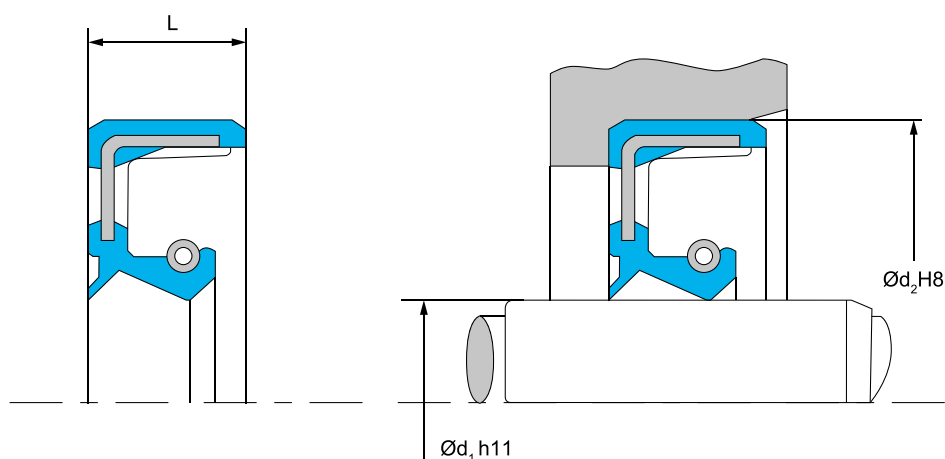
Wszystkie wymiary podane są w mm

$\varnothing d_1$	$\varnothing d_2$	L
55	80	13
55	82	9,35
55	82	10
55	82	12
55	84	14
55	85	8
55	85	10
55	85	12
55	88	10
55	88	12
55	90	8
55	90	10
55	90	12
55	100	10
55	100	12
56	65	12
56	70	8
56	70	9
56	70	9,6
56	72	7
56	72	9
56	72	12,5
56	73,15	10
56	74	10
56	80	8
56	80	12
56	85	8
56	85	13
56	86	13
56	90	13
56	100	10
56	100	12
57	67	7
57	73	7
57	75	7,5
57	79,5	10

$\varnothing d_1$	$\varnothing d_2$	L
57	80	12
57	85	12
57	85	13
57	86	13
57	88	13,5
57	89	13,5
58	68	9
58	72	8
58	72	9
58	72	10
58	72	12
58	74	10
58	75	9
58	75	12
58	75	13
58	76	13
58	80	8
58	80	9
58	80	10
58	80	12
58	80	13
58	82	12
58	85	10
58	90	8
58	90	10
58	90	11
60	70	7
60	72	8
60	72	12
60	75	8
60	75	9
60	75	10
60	75	12
60	75,4	10
60	77	12
60	78	9

$\varnothing d_1$	$\varnothing d_2$	L
60	78	10
60	78	12
60	80	7
60	80	8
60	80	9
60	80	10
60	80	12
60	80	13
60	82	7
60	82	9
60	82	10
60	82	12
60	85	8
60	85	10
60	85	12
60	85	13
60	88	12
60	88	14
60	90	8
60	90	10
60	90	11
60	90	13
60	90	16
60	91	16
60	95	8
60	95	10
60	95	12
60	95	13
60	100	10
60	100	13
60	104	12
60	110	7
60	110	8
60	110	10
60	110	12
60	110	13



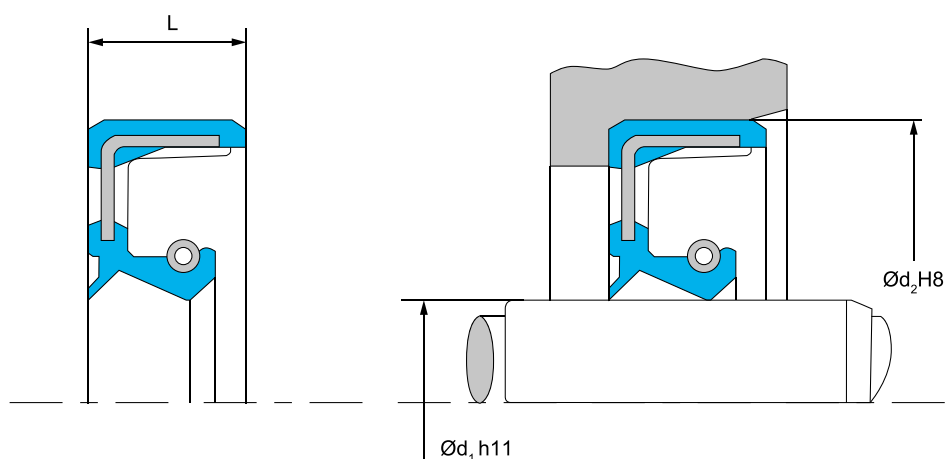


Wszystkie wymiary podane są w mm

$\varnothing d_1$	$\varnothing d_2$	L
60,5	78	9
61	85	10
62	72	9
62	72	10
62	80	9
62	80	10
62	80	12
62	81	6
62	82	10
62	82	12
62	82,5	9,7
62	83	9
62	85	8
62	85	10
62	85	12
62	85	13
62	90	10
62	90	12
62	92	12
62	95	13
62	101	15
62	110	10
62	120	12
63	75	9
63	80	9
63	85	8
63	85	10
63	85	12
63	88	10
63	90	10
63,5	82	12
63,5	85	12
63,5	85	13
63,5	95	14
63,5	100	9,52
64	80	13

$\varnothing d_1$	$\varnothing d_2$	L
64	85	12
64	85	16
64	86	10
64	90	13
65	75	8
65	80	8
65	80	10
65	80	12
65	82	9
65	83	10
65	84	9
65	85	8
65	85	10
65	85	12
65	85	13
65	88	12
65	89	13
65	90	8
65	90	10
65	90	12
65	90	13
65	90	15
65	95	10
65	95	12
65	95	13
65	95	14
65	98	15
65	100	10
65	100	12
65	100	13
65	110	10
65	110	12
65	120	10
65	120	13
65	140	10
66	80	17

$\varnothing d_1$	$\varnothing d_2$	L
66,5	85	10
67	82,5	11
68	72	7
68	80	8
68	80	10
68	82	7
68	82	10
68	82	12
68	83	10
68	85	10
68	85	13
68	86	10
68	87	8
68	88	9
68	90	7
68	90	10
68	90	12
68	90	13
68	92	10
68	92	12
68	94	8
68	95	13
68	100	10
68	100	12
68	110	13
70	80	10
70	84	8
70	85	8
70	85	9
70	85	10
70	87	10
70	88	12
70	89	12
70	90	7
70	90	10
70	90	12

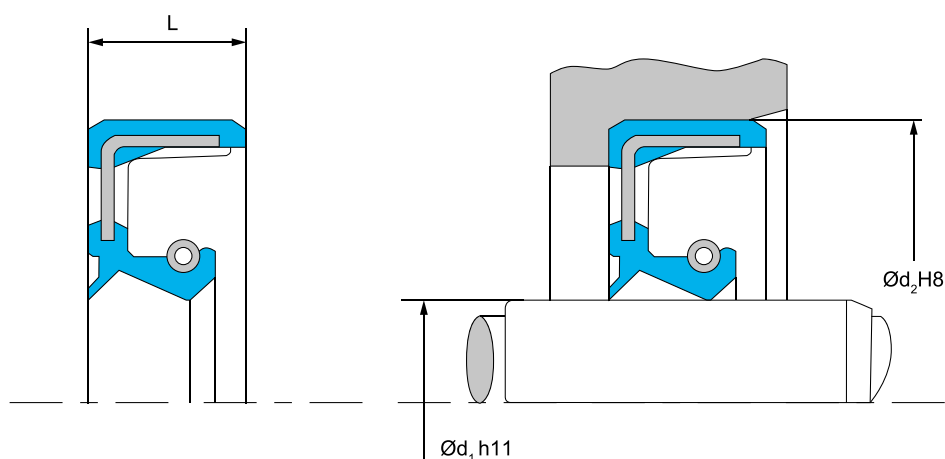


Wszystkie wymiary podane są w mm

$\varnothing d_1$	$\varnothing d_2$	L
70	90	13
70	92	7
70	92	9
70	92	12
70	92	13
70	93	12
70	95	10
70	95	12
70	95	13
70	95	14
70	98,5	13
70	100	8
70	100	10
70	100	12
70	100	13
70	100	14
70	100	15
70	105	12
70	105	13
70	105	15
70	110	8
70	110	10
70	110	12
70	110	13
70	115	13
70	115	15
70	125	12
71	88	8
72	86	7
72	88	8
72	90	10
72	92	12
72	94	12
72	95	10
72	96	9
72	100	10

$\varnothing d_1$	$\varnothing d_2$	L
72	100	12
72	100	13
72	105	10
72	105	13
72	110	13
72	140	12
73	96	9
74	93	12
74	95	10
74	96	9
74	98	12
75	90	6
75	90	7
75	90	8
75	90	10
75	92	12
75	95	7
75	95	8
75	95	9
75	95	10
75	95	12
75	95	13
75	98	12
75	100	10
75	100	12
75	100	13
75	100	14
75	100	15
75	101	13
75	102	12
75	105	12
75	105	13
75	105	15
75	110	10
75	110	12
75	110	13

$\varnothing d_1$	$\varnothing d_2$	L
75	120	10
75	120	12
75	130	10
76	98	12
76	100	12
76	100	16
76	105	12
76	105	13
78	98	12
78	100	10
78	100	12
78	100	13
78	110	12
78	110	13
78	115	10
80	95	8
80	100	7
80	100	10
80	100	12
80	100	13
80	100	15
80	100	18
80	105	8,5
80	105	10
80	105	12
80	105	13
80	105	14
80	105	15
80	108	15
80	110	10
80	110	12
80	110	13
80	110	15
80	115	10
80	115	13
80	115	15

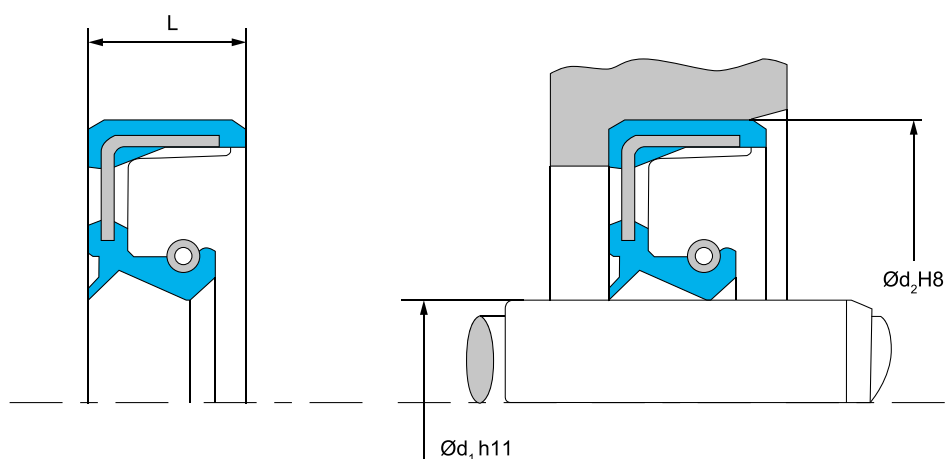


Wszystkie wymiary podane są w mm

$\varnothing d_1$	$\varnothing d_2$	L
80	120	10
80	120	12
80	120	13
80	125	10
80	125	13
80	125	14
80	140	13
81,5	105	16
82	105	12
82	105	13
82	120	13
82	160	13
82,5	105	10
83	100	10
84	100	13
84	105	12
84	110	16
85	100	6
85	100	10
85	100	12
85	100	13
85	102	9
85	105	10
85	105	12
85	105	13
85	110	10
85	110	12
85	110	13
85	110	15
85	111	10
85	115	13
85	115	15
85	115	16
85	120	8
85	120	10
85	120	12

$\varnothing d_1$	$\varnothing d_2$	L
85	120	13
85	120	15
85	120	17
85	124	12
85	125	13
85	125	14
85	130	10
85	130	12
85	130	13
85	140	12
85	140	14
85	150	12
85	150	13
85	195	15
88	108	11
88	115	12
88	120	13
89	114	14
89	115	13
90	105	13
90	110	7,5
90	110	10
90	110	12
90	110	13
90	110	14
90	110	15
90	112	12
90	115	9
90	115	10
90	115	12
90	115	13
90	115	15
90	118	12
90	118	15
90	120	12
90	120	13

$\varnothing d_1$	$\varnothing d_2$	L
90	120	15
90	125	13
90	130	12
90	130	13
90	135	13
90	140	13
92	105	10
92	120	12
92	145	18
94	110	10,8
95	110	10
95	110	12
95	110	13
95	112	12
95	115	12
95	115	13
95	120	10
95	120	12
95	120	13
95	125	10
95	125	12
95	125	15
95	125	20
95	130	8
95	130	12
95	130	13
95	130	15
95	135	13
95	135	14
95	135	20
95	140	13
95	145	13
95	145	15
97	123	14
97,5	120	12
97,5	124	12

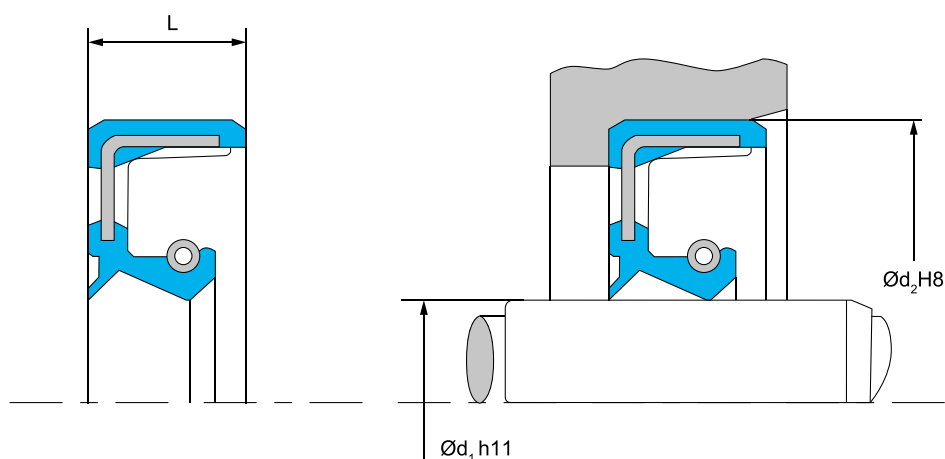


Wszystkie wymiary podane są w mm

$\varnothing d_1$	$\varnothing d_2$	L
98	120	13
98	125	12
100	116	12
100	118	12
100	120	10
100	120	12
100	120	13
100	120	17
100	125	8
100	125	10
100	125	12
100	125	13
100	127	10
100	130	12
100	130	13
100	130	14
100	135	10
100	135	12
100	135	13
100	135	14
100	135	15
100	137	11
100	139	19
100	140	12
100	140	13
100	150	12
100	150	13
100	150	14
100	162	12
100	165	13
100	180	12
101	114	10
101,57	125	13
102	115	10
105	120	9,5
105	125	11,7

$\varnothing d_1$	$\varnothing d_2$	L
105	125	13
105	127	10
105	130	12
105	130	13
105	130	15
105	135	13
105	135	14
105	135	15
105	136	13
105	140	12
105	140	13
105	140	15
105	145	15
106	126	13
110	125	9,5
110	126	18
110	130	10
110	130	12
110	130	13
110	130	15
110	130	18
110	133,5	11
110	135	12
110	135	13
110	135	14
110	135	15
110	140	12
110	140	13
110	140	14
110	140	15
110	145	14
110	145	15
110	145	15
110	148	15
110	150	13
110	160	13
110	170	12

$\varnothing d_1$	$\varnothing d_2$	L
110	200	13
112	142	12
115	135	14
115	140	12
115	140	13
115	145	14
115	150	12
115	150	13
115	150	15
115	151	10
115	165	15
116	132	12
118	140	13
118	150	12
120	140	12
120	140	13
120	140	14
120	145	12
120	145	12,5
120	145	13
120	145	15
120	145	15,5
120	150	12
120	150	13
120	150	14
120	150	15
120	150	16
120	150	18
120	155	12
120	155	15
120	155	16
120	160	12
120	160	13
120	160	15
120	180	13
120	180	15

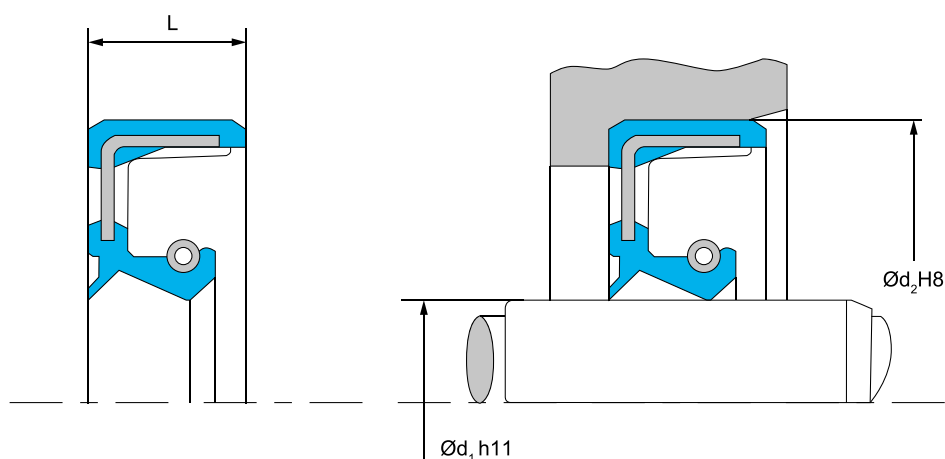


Wszystkie wymiary podane są w mm

$\varnothing d_1$	$\varnothing d_2$	L
120	215	12
125	142	13
125	143	13
125	150	12
125	150	13
125	150	14
125	152,4	15
125	155	12
125	155	14
125	155	15
125	160	12
125	160	15
125	165	15
128	146	13,5
128	148	14
130	150	10
130	150	12
130	150	15
130	158,75	13
130	160	12
130	160	13
130	160	14
130	160	15
130	162	9
130	163	18
130	170	12
130	230	14
133	160	15
135	160	12
135	160	13
135	160	15
135	165	12
135	165	13
135	165	14
135	165	15
135	170	12

$\varnothing d_1$	$\varnothing d_2$	L
135	170	14
135	170	15
140	160	12
140	160	13
140	162	12
140	165	15
140	170	12
140	170	13
140	170	14
140	170	15
140	170	16
140	175	15
140	175	16
140	180	12
140	180	15
142	157	10
143	167	13
144	160	12
144	160	25
145	167	13
145	170	12
145	170	13
145	170	15
145	175	14
145	175	15
145	180	12
146	225	20
148	170	14
148	170	14,5
148	170	15
148	170	18
150	168	13
150	170	15
150	178	12
150	180	12
150	180	13

$\varnothing d_1$	$\varnothing d_2$	L
150	180	14
150	180	15
150	180	18
150	190	15
152	176	15
154	180	18
155	175	13
155	180	15
155	185	15
155	190	15
155	200	15
155	210	25
160	180	10
160	180	13
160	185	10
160	185	13
160	190	12
160	190	13
160	190	14
160	190	15
160	190	16
160	192	12
160	195	15
160	200	12
160	200	15
160	210	20
165	190	8
165	190	13
165	190	15
165	195	15
165	195	16
165	200	15
170	190	13
170	200	12
170	200	15
170	200	16

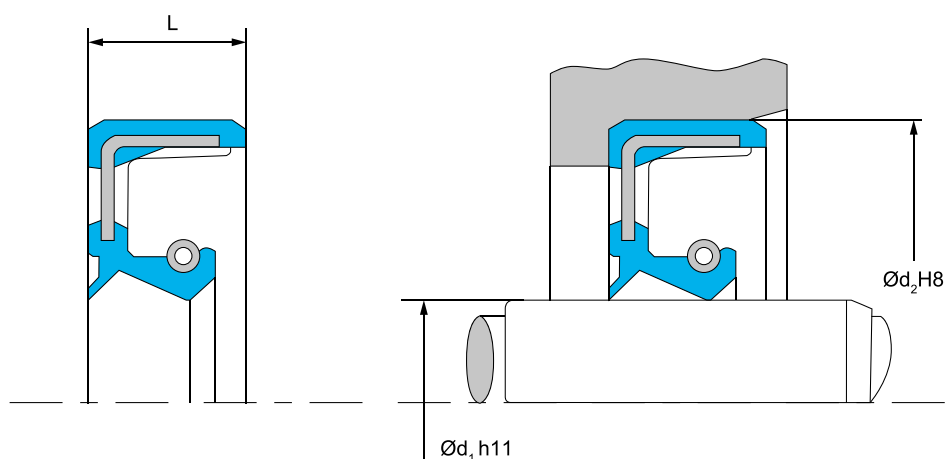


Wszystkie wymiary podane są w mm

$\varnothing d_1$	$\varnothing d_2$	L
170	205	15
170	205	16
170	210	15
170	225	20
170	225	23
174	230	22,5
175	191	12
180	200	15
180	200	16
180	210	10
180	210	14
180	210	15
180	210	16
180	215	15
180	215	16
180	220	13
180	220	15
180	220	18
182	215	15
185	210	13
185	210	15
185	250	24
188	238	16
190	215	15
190	215	16
190	220	12
190	220	15
190	225	15
190	225	16
190	230	15
190	230	16
190	230	18
190	240	15
190	240	25
195	215	15
195	231	20

$\varnothing d_1$	$\varnothing d_2$	L
195	235	15
195	235	16
195	250	22
195	255	20
198	230	15
200	230	13
200	230	15
200	230	16
200	235	18
200	240	18
200	240	20
200	255	22
200	310	18
207	240	16
210	240	15
210	250	15
210	265	18
210	275	26
210	290	20
215	245	15
215	275	26
220	250	14
220	250	15
220	260	14
220	260	18
220	260	22
220	275	23
225	260	15
230	260	15
230	260	20
230	270	15
230	270	22
230	285	23
240	265	15
240	270	14
240	270	15

$\varnothing d_1$	$\varnothing d_2$	L
240	273	16
250	280	15
250	280	16
260	290	15
260	300	18
270	310	16
270	310	20
270	320	18
270	330	20
279,3	310	17
280	310	15
280	310	16
280	320	20
280	340	28
285	310	16
290	330	18
300	340	18
300	340	20
305	335	17
310	340	15
310	340	16
310	350	20
320	350	15
320	360	18
320	360	20
320	380	28
322	354,5	17
340	372	16
340	380	20
350	390	18
350	400	12
360	390	15
360	400	20
365	395	15
370	410	15
380	420	20



Wszystkie wymiary podane są w mm

$\varnothing d_1$	$\varnothing d_2$	L
385	415	17
390	430	20
390	440	25
394	420	16
395	432	20
410	460	22
420	460	20
420	470	20
440	480	20
480	520	20
480	530	25
500	540	20
520	545	18,5
540	565	20
560	600	18