



Typ UW-B składa się z:

- metalowej obudowy,
- pierścienia samouszczelniającego

Standardowe materiały:

- Pierścień samouszczelniający: NBR 70
- Obudowa i metalowy wkład usztywniający: stal niestopowa wg DIN EN 10139
- Sprężyna dociskowa: niestopowa stal sprężynowa wg DIN EN 10270-1

Parametry pracy:

- Prędkość obwodowa: ≤ 12 m/s
- Temperatura: -40 °C ÷ $+100$ °C
- Ciśnienie: $\leq 0,05$ MPa

Media:

- Dobra odporność chemiczna na większość smarów i olejów mineralnych spotykanych na rynku

Zastosowanie:

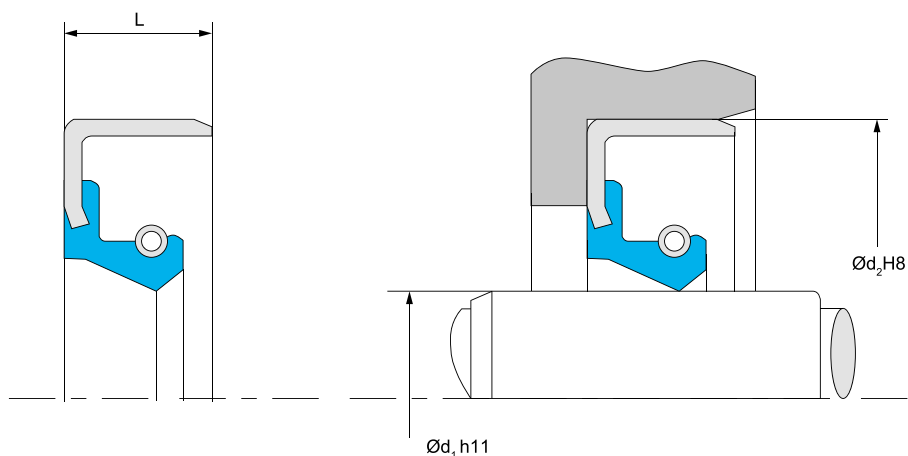
- Uszczelnienie części urządzeń poruszających się ruchem obrotowym lub skrętnym takich jak wały, piasty i osie.
- Przykłady zastosowania:
 - systemy przeniesienia napędu (np. przekładnie)
 - przemysł maszynowy
 - silniki elektryczne
 - pompy

Zakres wymiarów (średnica wału):

- $5 \div 710$ mm lub $0,25 \div 12,75$ in. ($6,35 \div 323,85$ mm)

Powiązane normy:

- PN-72/M-86964 - Pierścienie gumowe uszczelniające wałki z metalową wkładką usztywniającą. Wymiary
- PN-72/M-86965 - Pierścienie uszczelniające wałki w obudowie metalowej. Wymiary
- PN-81/M-86960 - Pierścienie gumowe do uszczelniania wałków obrotowych. Wspólne wymagania i badania
- PN-88/M-73067 - Pierścienie uszczelniające wały obrotowe - wg ISO. Wymiary nominalne i tolerancje
- DIN 3760 - Radial-Wellendichtringe. Promieniowe pierścienie uszczelniające wał.

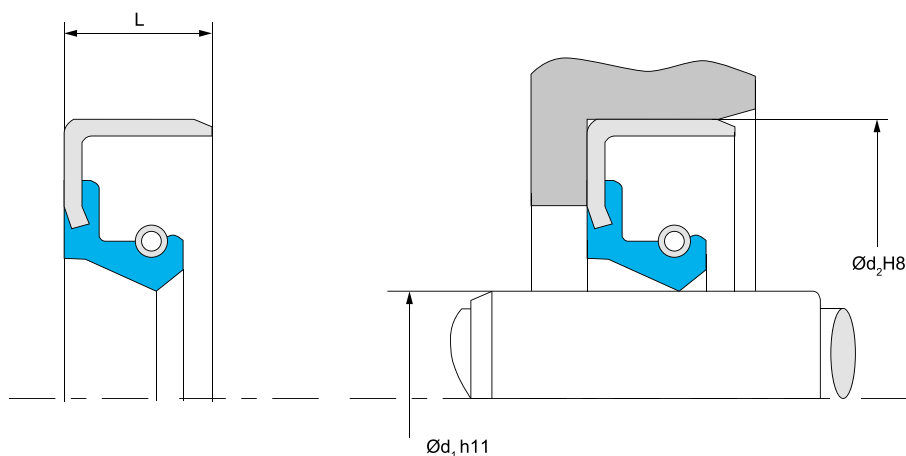


Wszystkie wymiary podane są w mm

$\varnothing d_1$	$\varnothing d_2$	L
5	16	6
6	13	5
6	16	7
6,35	19,05	6,35
7	16	7
8	14,5	6,5
8	15	5
8	16	7
8	22	8
8	24	7
9	17	4,5
9	22	7
9,52	22,22	6,35
10	15	3
10	16	6
10	17	5
10	18	6
10	19	7
10	20	5
10	22	8
10	24	7
10	26	7
10	30	7
10	30	8
10	30	10
10,71	20,14	4,76
11	17	4
11,11	22,22	6,35
12	18	4
12	19	5
12	20	3
12	20	5
12	22	4
12	22	7
12	22	10
12	24	7

$\varnothing d_1$	$\varnothing d_2$	L
12	25	5
12	25	8
12	28	7
12	30	5
12	30	7
12	32	7
12	37	7
12	37	10
12,7	25,06	6,35
12,7	25,4	6,35
12,7	25,4	7,93
12,8	28,8	6,5
13	22	5
13	22,2	7
13	23	6,5
13	25	7
13	26	9
13	27,2	6,3
14	20	5
14	22	5
14	24	5
14	24	6
14	24	7
14	26	7
14	28	7
14	30	8
14	32	7
14	35	10
14,28	25,4	6,35
14,28	26,98	4,76
14,28	26,98	6,35
14,8	30	5
15	24	7
15	25	5
15	25	7
15	25	10

$\varnothing d_1$	$\varnothing d_2$	L
15	26	7
15	28	7
15	30	7
15	30	8
15	30	10
15	32	7
15	35	7
15	35	10
15	40	10
15,87	23,81	4,76
15,87	25,4	4,76
15,87	25,4	6,35
15,87	28,57	4,76
15,87	28,57	6,35
15,87	28,57	9,52
15,87	31,75	6,35
15,87	33,33	6,35
15,87	34,92	7,93
15,87	34,92	9,52
16	22	4
16	24	4
16	24	6
16	24	7
16	24	7,5
16	26	7
16	28	7
16	30	4,5
16	30	7
16	30	8
16	30	10
16	32	7
16	32	10
16	35	7
16	35	7,5
16	35	10
16	52	7

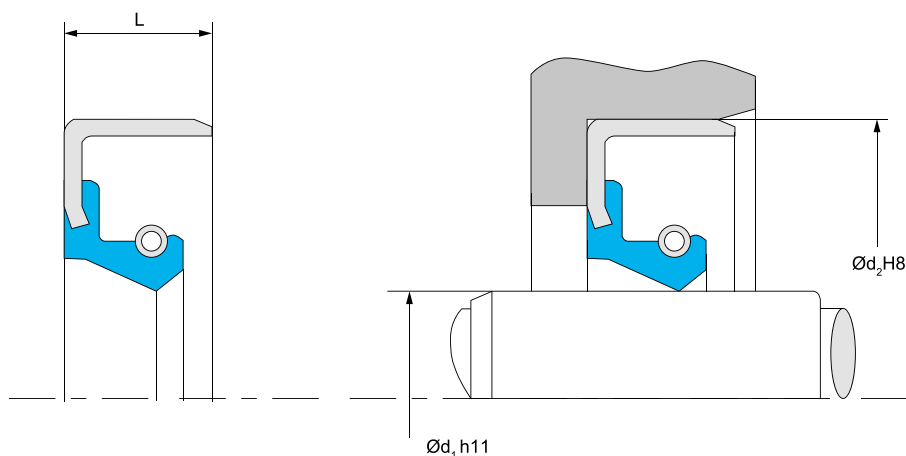


Wszystkie wymiary podane są w mm

$\varnothing d_1$	$\varnothing d_2$	L
16,67	34,92	7,93
17	28	5
17	28	6
17	28	7
17	30	7
17	30	8
17	32	7
17	32	7,5
17	32	10
17	33	7
17	34	4
17	35	5,5
17	35	7
17	35	8
17	35	10
17	37	10
17	40	7
17	40	10
17	43	7
17	47	7
17,46	34,13	7,93
17,46	34,92	7,93
17,46	34,92	9,52
18	25	4
18	25	6
18	28	7
18	30	7
18	32	7
18	35	7
18	35	8
19	27	6
19	30	8
19	32	7
19	37	10
19,05	28,57	4,76
19,05	28,57	6,35

$\varnothing d_1$	$\varnothing d_2$	L
19,05	31,75	4,76
19,05	34,92	6,35
19,05	34,92	9,52
19,05	38,1	7,93
19,05	38,1	9,52
19,05	41,27	9,52
19,45	31,5	4,76
19,5	31	6
19,99	34,92	6,35
20	26	4
20	30	4,5
20	30	5
20	30	7
20	30	9
20	31	7
20	31,2	7
20	32	6
20	32	7
20	32	7
20	32	8,5
20	33	10
20	35	7
20	35	8
20	35	10
20	37	6
20	37	6,5
20	37	7
20	40	4
20	40	7
20	40	10
20	42	7
20	42	10
20	47	7
20	47	10
20	52	7
20	52	10
21	30	6,5

$\varnothing d_1$	$\varnothing d_2$	L
21	32	5
22	30	7
22	32	6
22	32	7
22	35	7
22	35	8
22	35	10
22	37	7
22	40	7
22	40	8
22	40	8,5
22	40	10
22	42	10
22	43	15
22	45	8
22	47	7
22	47	10
22,22	28,57	4,76
22,22	28,57	6,35
22,22	31,75	6,35
22,22	34,92	6,35
22,22	38,1	9,52
22,22	40,01	6,35
23	31,8	7
23	32	5
23	40	10
23,81	41,27	6,35
23,81	41,27	9,52
24	32	5
24	34	5
24	35	5
24	35	7
24	36	5
24	36	9
24	37	7
24	38	10

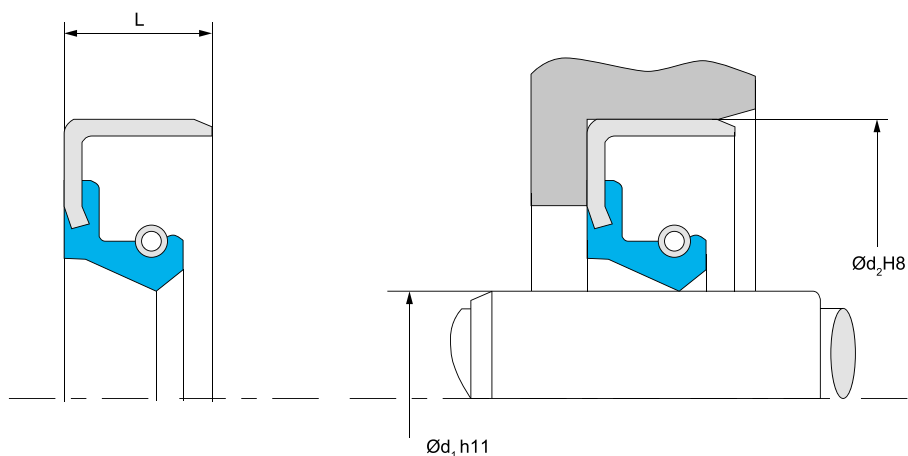


Wszystkie wymiary podane są w mm

$\varnothing d_1$	$\varnothing d_2$	L
24	40	7
24	40	10
24	47	7
24,13	34,52	6,99
24,61	52,02	9,52
25	32	7
25	34	5
25	34	10
25	35	4
25	35	5
25	35	6
25	35	7
25	35	8
25	35	10
25	36	7
25	37	7
25	38	7
25	40	5
25	40	6
25	40	7
25	40	8
25	40	10
25	42	7
25	42	8
25	42	10
25	42,9	9,5
25	45	10
25	47	7
25	47	8
25	47	10
25	50	12
25	52	7
25	52	8
25	52	10
25	52	12
25	62	7

$\varnothing d_1$	$\varnothing d_2$	L
25	62	10
25	62	12
25,3	35	5
25,4	31,75	3,17
25,4	36,51	4,76
25,4	38,1	6,35
25,4	38,1	9,52
25,4	41,27	6,35
25,4	41,27	9,52
25,4	42,86	6,35
25,4	44,45	9,52
25,4	50,8	6,35
25,4	50,8	9,52
25,4	50,8	12,7
25,4	52,38	6,35
25,5	47,5	7,5
26	35	7
26	36	8
26	37	7
26	40	7
26	42	7
26	42	10
26	45	10
26	52	8
26,04	42,86	7,14
26,98	41,27	9,52
26,98	50,8	6,35
27	37	7
27	42	10
27	43	9
27	52	8
27,2	41,3	6,7
28	37	6
28	38	7
28	39	7
28	40	7

$\varnothing d_1$	$\varnothing d_2$	L
28	40	8
28	40	10
28	42	8
28	43	10
28	45	8
28	45	10
28	47	7
28	47	8
28	47	10
28	48	8
28	50	12
28	52	7
28	58	7
28,57	41,27	6,35
28,57	44,45	6,35
28,57	44,45	7,93
28,57	47,62	6,35
28,57	47,62	9,52
28,57	50,8	12,7
29	40	7
29	42,9	9,5
29	45	9,5
29	45	10
29,44	55,68	6,35
30	38	5
30	39	7
30	40	7
30	42	7
30	42	8
30	43	8
30	43	10
30	43,6	9
30	45	7
30	45	8
30	45	9,5
30	47	7

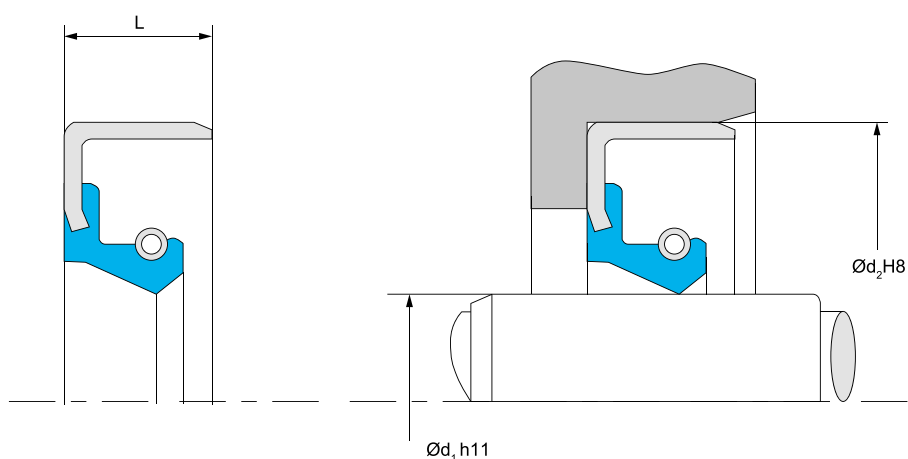


Wszystkie wymiary podane są w mm

$\varnothing d_1$	$\varnothing d_2$	L
30	47	8
30	47	10
30	48	10
30	50	7
30	50	10
30	50	12
30	51	6
30	52	7
30	52	10
30	52	12
30	55	10
30	55	12
30	56	6
30	60	10
30	60	12
30	62	6
30	62	7
30	62	10
30	62	12
30	62	13
30	72	10
30,16	42,86	4,76
30,16	44,45	9,52
31	42	7
31	42	12
31	44,6	6,7
31,75	39,69	3,81
31,75	42,8	6,35
31,75	42,86	6,35
31,75	42,86	7,93
31,75	42,86	9,52
31,75	44,45	6,35
31,75	44,45	9,52
31,75	47,62	7,93
31,75	47,62	9,52
31,75	49,68	11,11

$\varnothing d_1$	$\varnothing d_2$	L
31,75	50,8	6,35
31,75	50,8	9,52
31,75	50,8	12,7
31,75	53,97	6,35
31,75	57,15	7,93
31,75	57,15	9,52
31,75	57,15	12,7
31,75	61,91	6,35
31,75	63,5	7,93
32	42	7
32	42	10
32	43	8
32	43	10
32	44	9
32	44,5	6,5
32	45	7
32	46	8
32	47	7
32	47	10
32	48	7
32	48	8
32	50	7
32	52	7
32	52	8
32	52	10
32	52	12
32	55	10
32	56	10
32	60	10
32	65	10
32,54	51,43	9,52
33,33	50,8	8,05
33,33	50,8	9,52
33,33	57,15	7,93
33,33	57,94	12,7
33,33	58,04	12,7

$\varnothing d_1$	$\varnothing d_2$	L
33,58	56,57	9,52
34	46	8
34	47	9
34	52	7
34	52	8
34	52	10
34,67	52,86	11,05
34,92	47,62	6,35
34,92	47,62	7,93
34,92	50,4	7,93
34,92	50,8	7,93
34,92	50,8	8,33
34,92	50,8	9,52
34,92	53,97	7,93
34,92	53,97	9,52
34,92	57,15	9,52
34,92	62	7,93
34,92	63,5	17,46
34,92	76,2	9,52
35	45	5
35	45	7
35	46	8
35	47	5
35	47	6
35	47	7
35	47	10
35	47,5	5,5
35	49,4	4,5
35	49,5	9,5
35	50	7
35	50	8
35	50	10
35	50	12
35	52	7
35	52	8,7
35	52	8,8

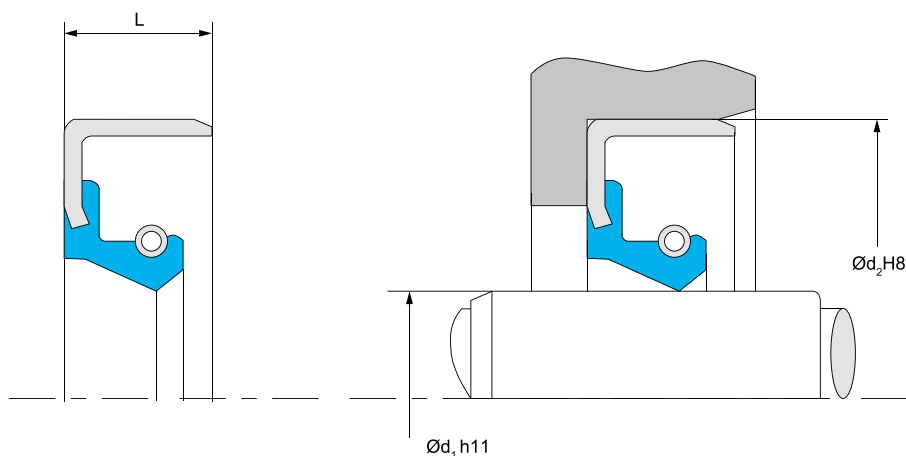


Wszystkie wymiary podane są w mm

$\varnothing d_1$	$\varnothing d_2$	L
35	52	9
35	52	10
35	52	12
35	55	8
35	55	10
35	55	11
35	55	12
35	56	10
35	56	12
35	57,15	10
35	58	10
35	58	13
35	60	10
35	62	5
35	62	5,5
35	62	7
35	62	8
35	62	10
35	62	12
35	65	10
35	65	12
35	70	10
35	70	12
35	72	10
35	72	12
35,8	68	10
36	47	7
36	50,8	8
36	52	7
36	52	9
36	54	10
36	56	10
36	62	8
36	68	10
36,51	50,8	7,93
36,51	63,5	12,7

$\varnothing d_1$	$\varnothing d_2$	L
37	57	10
37	62	8
38	47,7	4,8
38	50	7
38	50	8
38	52	7
38	52	8
38	52	10
38	54	10
38	55	7
38	55	10
38	55,5	9
38	56	10
38	56	12
38	58	10
38	62	7
38	62	8
38	62	12
38	65	12
38	70	10
38	70	12
38	72	10
38	72	12
38	74	10
38,1	47,62	6,35
38,1	50,4	7,93
38,1	50,8	6,35
38,1	52,38	6,35
38,1	53,97	9,52
38,1	54,96	7,14
38,1	57,15	7,93
38,1	57,15	9,52
38,1	60,32	12,7
38,1	61,91	7,93
38,1	63,5	9,52
38,1	63,5	12,7

$\varnothing d_1$	$\varnothing d_2$	L
38,1	65,08	7,93
39	55,5	9
39,68	53,97	9,52
39,68	57,15	7,93
39,68	57,15	9,52
39,68	62	11,91
40	52	7
40	52	8
40	55	7
40	55	8
40	55	10
40	55	12
40	55,5	9
40	56	7
40	56	10
40	57,15	10
40	58	9
40	58	10
40	58	12
40	60	10
40	60	12
40	62	7
40	62	8
40	62	10
40	62	11
40	62	12
40	65	9
40	65	10
40	65	12
40	67	8
40	68	7
40	68	10
40	68	12
40	70	10
40	72	7
40	72	9

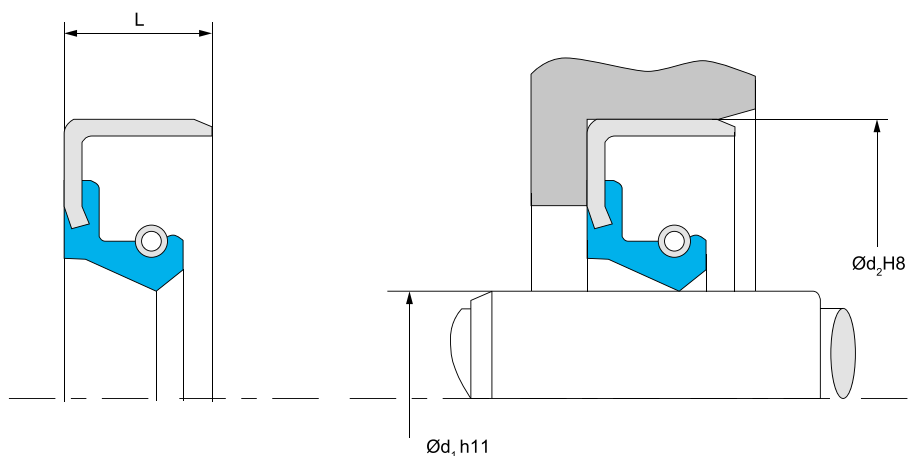


Wszystkie wymiary podane są w mm

$\varnothing d_1$	$\varnothing d_2$	L
40	72	10
40	72	12
40	80	10
40	80	12
40	80	13
40	90	12
41	56	7
41	56	10
41	60,3	6,5
41,27	50,8	6,35
41,27	52,38	6,98
41,27	53,97	6,35
41,27	60,32	7,93
41,27	60,4	9,25
41,27	61,91	9,52
41,27	63,5	7,93
41,27	63,5	12,7
41,27	65,08	9,52
41,27	73,02	7,93
41,27	73,02	12,7
42	52	10
42	55	7
42	55	8
42	55	9
42	56	7
42	56	8
42	57,15	10
42	58	7
42	58	9
42	58	10
42	60	9
42	60	10
42	62	7
42	62	8
42	62	10
42	62	12

$\varnothing d_1$	$\varnothing d_2$	L
42	65	10
42	65	12
42	67	10
42	70	10
42	72	10
42	72	12
42,4	55	7
42,77	65,08	13,08
43	61	9
43,26	78,13	12,7
44	56	7
44	58	7
44	58,2	7
44	60	6
44	60	10
44	62	10
44	62	12
44	65	10
44,45	58,73	6,35
44,45	60,32	7,93
44,45	60,32	9,52
44,45	61,91	7,93
44,45	61,91	9,52
44,45	63,5	7,93
44,45	63,5	12,7
44,45	65,08	7,93
44,45	69,85	7,93
44,45	69,85	12,7
44,45	71,12	9,52
44,45	73,02	9,52
44,45	73,02	12,7
44,45	80,96	7,93
45	54	6,35
45	55	7
45	55	8
45	57	4

$\varnothing d_1$	$\varnothing d_2$	L
45	58	9
45	59,13	10
45	60	7
45	60	8
45	60	9
45	60	10
45	61	10
45	62	7
45	62	8
45	62	9
45	62	10
45	62	12
45	63,5	6,5
45	65	8
45	65	10
45	65	12
45	68	10
45	68	12
45	70	10
45	70	12
45	72	8
45	72	10
45	72	12
45	75	10
45	80	10
45	80	13
45	85	8
45	85	10
46	56	9
46	60	7
46	78	10
46,03	61,91	7,93
46,03	63,5	9,52
46,03	69,85	12,7
47	63	12
47	69,9	9

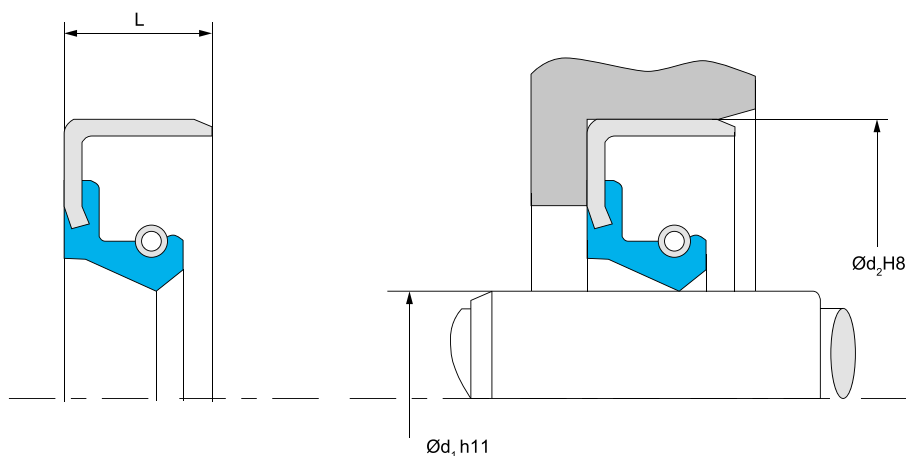


Wszystkie wymiary podane są w mm

$\varnothing d_1$	$\varnothing d_2$	L
47	72	8
47	72	12
47,62	60,32	6,35
47,62	60,91	6,35
47,62	66,67	7,93
47,62	66,67	9,52
47,62	66,67	11,51
47,62	69,85	7,93
47,62	69,85	9,52
47,62	69,85	11,91
47,62	69,85	12,7
47,62	73,02	7,93
47,62	76,2	9,52
47,96	60	6
48	58	4
48	62	7
48	62	8
48	62	9
48	62	10
48	65	10
48	65	14
48	66	10
48	68	10
48	70	12
48	72	8
48	72	10
48	72	12
49	77,5	11,23
49,02	76,2	12,7
49,21	61,91	6,35
49,21	63,5	9,52
49,21	76,2	7,93
50	62	5
50	62	7
50	62	10
50	65	8

$\varnothing d_1$	$\varnothing d_2$	L
50	65	10
50	65	12
50	68	8
50	68	10
50	68	14
50	70	8
50	70	9
50	70	10
50	70	12
50	70	14
50	72	8
50	72	10
50	72	12
50	75	9
50	75	10
50	80	8
50	80	10
50	80	12
50	80	13
50	85	10
50	85	12
50	90	10
50	90	13
50,8	66,67	7,93
50,8	68,26	12,7
50,8	69,85	6,35
50,8	69,85	12,7
50,8	73,02	7,93
50,8	73,02	12,7
50,8	76,2	6,35
50,8	76,2	7,93
50,8	76,2	9,52
50,8	76,2	12,7
52	68	7
52	68	8
52	68	13

$\varnothing d_1$	$\varnothing d_2$	L
52	70	9
52	72	8
52	72	10
52	72	12
52	75	10
52	80	10
52	85	10
52,38	80,96	9,52
53	68	10
53,97	73,02	9,52
53,97	73,02	12,7
53,97	76,2	9,52
53,97	76,2	12,7
53,97	82,55	9,52
53,97	85,62	9,52
53,97	88,9	9,52
53,97	88,9	12,7
54	70	10
54	72	10
54	72	12
54	74	8
54	80	10
54	80	12
54	80	13
55	68	8
55	70	8
55	70	10
55	72	8
55	72	10
55	72	12
55	75	10
55	75	12
55	80	8
55	80	10
55	80	12
55	80	13

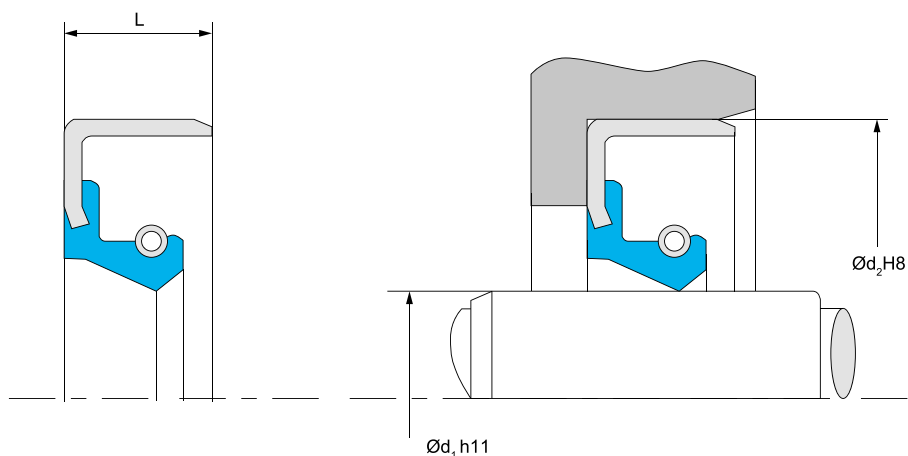


Wszystkie wymiary podane są w mm

$\varnothing d_1$	$\varnothing d_2$	L
55	85	8
55	85	13
55	90	13
55,56	82,55	9,52
56	68	11
56	72	8
56	90	13
57	73,5	14
57	75	9
57	85	12
57,15	73,02	9,52
57,15	76,2	9,52
57,15	76,2	12,7
57,15	82,55	12,7
57,15	85,09	7,93
57,15	85,72	12,7
58	70	8
58	72	8
58	75	8
58	75	10
58	80	10
58	85	10
58	90	13
58,73	79,5	9,52
58,73	84,93	7,93
58,73	85,09	7,93
58,73	85,32	7,93
60	70	7
60	72	7
60	72	7,5
60	72	8
60	74	7,5
60	74	8
60	75	7
60	75	8
60	80	8

$\varnothing d_1$	$\varnothing d_2$	L
60	80	10
60	80	12
60	80	13
60	82	12
60	85	8
60	85	10
60	85	13
60	90	8
60	90	10
60	90	12
60	90	13
60,32	76,2	9,52
60,32	79,37	9,52
60,32	79,53	9,52
60,32	85,72	12,7
60,32	88,9	9,52
60,32	88,9	12,7
61	75	8
62	75	10
62	80	10
62	85	8
62	85	10
62	90	10
62	90	13
63,5	79,37	12,7
63,5	80,16	7,93
63,5	82,55	9,52
63,5	82,55	12,7
63,5	88,9	9,52
63,5	88,9	10,32
63,5	88,9	12,7
63,5	89,9	12,7
63,5	95,25	12,7
64	80	8
65	80	8
65	80	10

$\varnothing d_1$	$\varnothing d_2$	L
65	80	12
65	85	8
65	85	10
65	85	12
65	85	13
65	90	10
65	90	12
65	90	13
65	95	10
65	100	10
66,67	88,9	12,7
68	80	8
68	80	10
68	85	10
68	90	8
68	90	10
68	90	13
68,26	95,25	12,7
69,85	88,9	12,7
69,85	95,25	12,7
69,85	98,42	11,91
69,85	101,6	12,7
69,85	104,78	11,11
70	85	8
70	85	10
70	90	10
70	90	12
70	90	13
70	92	10
70	95	13
70	100	10
70	100	12
70	100	13
70	110	10
70	110	12
70	110	13

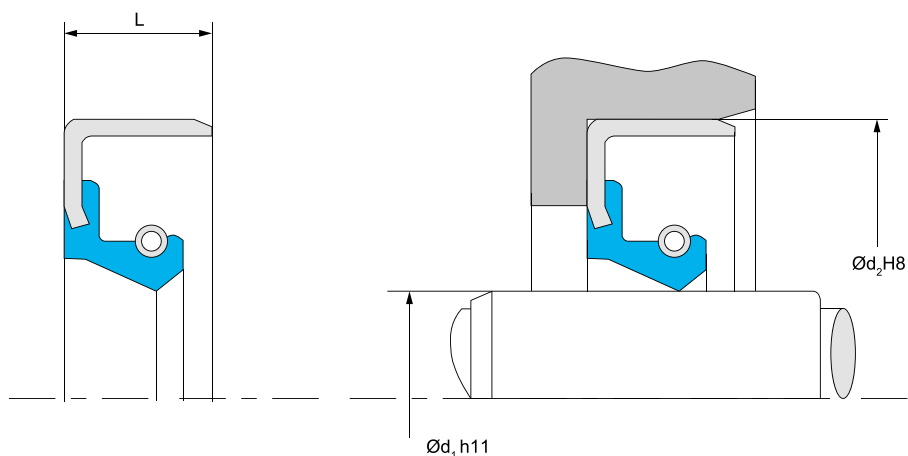


Wszystkie wymiary podane są w mm

$\varnothing d_1$	$\varnothing d_2$	L
70	120	13
71,65	89	9,52
72	84	7
72	85,6	18
72	90	10
72	95	10
72	100	10
73,02	92,07	9,52
73,02	101,6	12,7
73,02	104,85	14,68
74	90	10
74	95	13
74	100	13
74,3	100,01	12,7
75	90	7
75	95	5
75	95	10
75	95	12
75	95	13
75	100	10
75	100	12
75	100	13
75	105	13
75	110	10
75	110	12
75	110	13
75	122	12
76,2	101,6	12,7
76,2	114,3	12,7
80	95	8
80	100	9
80	100	10
80	100	12
80	100	13
80	105	13
80	105	15

$\varnothing d_1$	$\varnothing d_2$	L
80	110	10
80	110	12
80	110	13
80	120	13
80	125	13
82,5	108	12,7
82,55	101,6	12,7
82,55	107,95	12,7
82,55	114,3	12,7
85	100	9
85	105	10
85	105	12
85	105	13
85	110	12
85	110	13
85	111	16
85	120	12
85	120	13
85	120	15
85	130	13
85	150	13
85,72	111,12	15,87
86	110	13
88	126	12
88,9	114,3	12,7
88,9	120,65	15,87
90	110	8
90	110	10
90	110	12
90	110	13
90	115	9
90	115	13
90	120	10
90	120	12
90	120	13
90	125	13

$\varnothing d_1$	$\varnothing d_2$	L
92,07	114,3	12,7
93,66	142,87	12,7
95	110	9
95	110	10
95	110	12
95	110	13
95	115	13
95	120	12
95	120	13
95	125	12
95	125	13
95	130	13
95,25	111,12	8,33
95,25	120,65	12,7
98	120	13
98	130	13
100	114	7
100	114	10
100	115	9
100	118	12
100	120	8
100	120	10
100	120	12
100	120	13
100	120	15
100	125	12
100	125	13
100	130	12
100	130	13
100	150	12
100	150	13
100,01	136,52	17,46
101,6	127	7,1
101,6	127	12,7
105	120	7
105	120	15

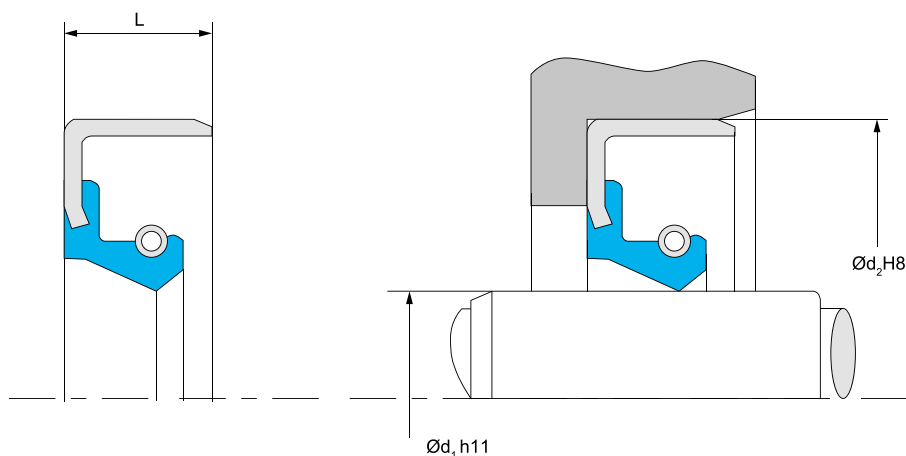


Wszystkie wymiary podane są w mm

$\varnothing d_1$	$\varnothing d_2$	L
105	125	10
105	125	12
105	125	13
105	130	12
105	130	13
105	135	14
105	140	12
105	140	13
105	145	13
105	145	15
107,95	133,35	12,7
110	128	9
110	130	12
110	130	13
110	130	15
110	132	12
110	135	12
110	140	12
110	140	13
110	142	12
110	145	15
112	130	8
114,3	139,7	12,7
114,3	146,05	12,7
115	130	13
115	135	13
115	140	12
115	140	13
115	140	15
115	190	15
118	136	13
118	140	13
120	140	13
120	150	12
120	150	13
120	150	15

$\varnothing d_1$	$\varnothing d_2$	L
120	160	12
120,65	146,05	12,7
120,65	152,4	14,28
125	150	12
125	150	13
125	160	12
125	160	13
127	158,75	14,28
128	150	15
130	150	10
130	155	10
130	160	12
130	160	13
130	160	15
130	160	16
130	170	15
130	180	15
133,35	155,57	13,95
133,35	155,57	14,28
133,35	158,75	14,28
135	160	13
135	160	15
135	170	12
135	170	15
135	175	15
140	160	12
140	160	13
140	170	15
140	175	15
145	170	13
145	170	15
145	175	13
146	170	18
146,05	177,8	12,7
150	168	13
150	180	13

$\varnothing d_1$	$\varnothing d_2$	L
150	180	14
150	180	15
150	190	16
155	190	15
160	180	10
160	185	10
160	190	13
160	190	15
160	200	15
170	200	15
170	210	15
177,8	203,2	12,7
177,8	215,9	19,05
180	210	15
180	215	16
185	215	13
185	230	16
190	200	16
190	220	15
190	225	15
190	230	15
192	210	10
196,85	222,25	12,7
200	230	15
200	240	15
205	230	15
212	245	16
215,9	247,65	19,05
220	250	11
220	250	15
225	270	16
225	315	25
225,43	257,18	19,05
230	255	10
230	260	15
235	270	16



Wszystkie wymiary podane są w mm

$\varnothing d_1$	$\varnothing d_2$	L
240	270	15
240	275	18
240	280	14
240	280	16
241,3	279,4	19,05
245	270	16
247,65	282,58	19,05
250	280	15
250	285	18
250	290	16
255	315	25
260	300	15
260	300	18
260	300	20
260	300	22
263,53	295,28	22,23
270	300	15
275	294	12
280	320	15
280	320	18
280	320	20
290	330	20
298,45	336,55	22,22
315	360	18
320	360	15
323,85	374,65	19,05
335	375	25
340	372	16
340	380	16
340	380	20
350	380	16
360	400	20
370	410	15
380	410	12
390	430	18
400	425	15

$\varnothing d_1$	$\varnothing d_2$	L
400	440	18
400	440	20
420	460	20
435	465	18
440	480	20
460	500	22
470	520	25
480	520	20
500	540	20
520	580	25
580	630	25
710	760	20