



Typ UW-BO składa się z:

- metalowej obudowy,
- pierścienia samouszczelniającego

Standardowe materiały:

- Elastomerowy płaszcz zewnętrzny i pierścień samouszczelniający: NBR 70
- Metalowy wkład usztywniający: stal niestopowa wg DIN EN 10139

Parametry pracy:

- Prędkość obwodowa: ≤ 6 m/s
- Temperatura: -40 °C ÷ $+100$ °C

Media:

- Dobra odporność chemiczna na większość smarów i olejów mineralnych spotykanych na rynku

Zastosowanie:

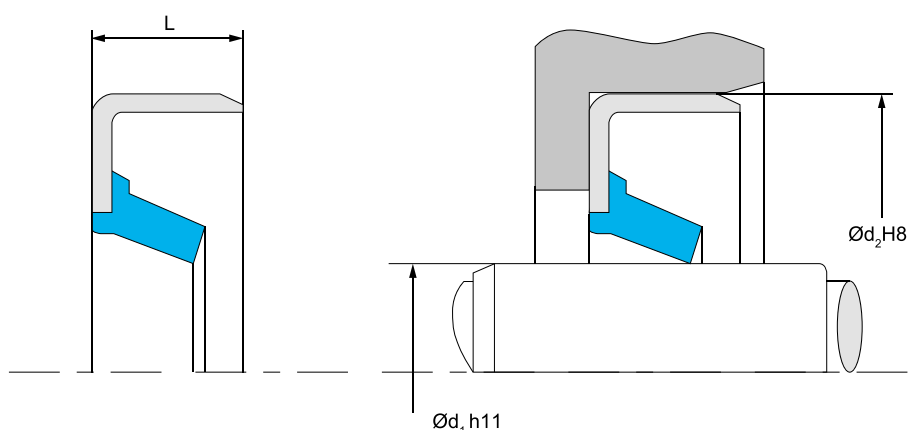
- systemy przeniesienia napędu (np. przekładnie)
- przemysł maszynowy
- silniki elektryczne
- pompy

Zakres wymiarów (średnica wału):

- 4 ÷ 90 mm lub $0,25$ ÷ $4,5$ in. ($6,35$ ÷ $114,3$ mm)

Powiązane normy:

- PN-72/M-86964 - Pierścienie gumowe uszczelniające wałki z metalową wkładką usztywniającą. Wymiary
- PN-72/M-86965 - Pierścienie uszczelniające wałki w obudowie metalowej. Wymiary
- PN-81/M-86960 - Pierścienie gumowe do uszczelniania wałków obrotowych. Wspólne wymagania i badania
- PN-88/M-73067 - Pierścienie uszczelniające wały obrotowe - wg ISO. Wymiary nominalne i tolerancje
- DIN 3760 - Radial-Wellendichtringe. Promieniowe pierścienie uszczelniające wał.

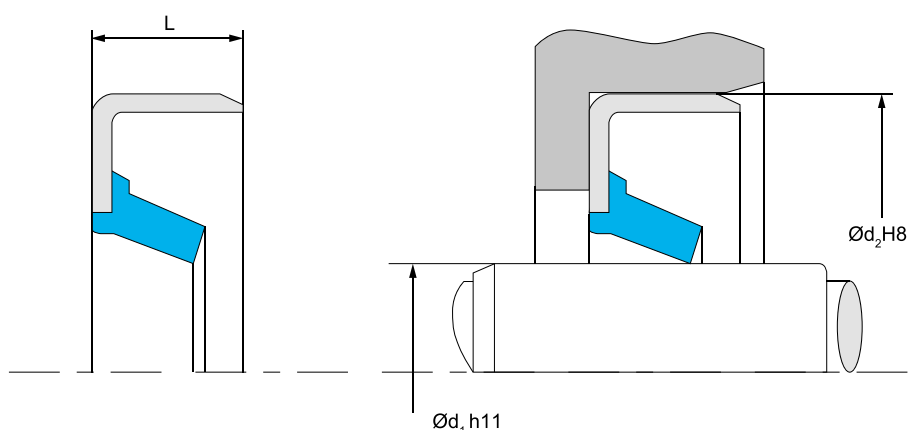


Wszystkie wymiary podane są w mm

$\varnothing d_1$	$\varnothing d_2$	L
4	8	2
5	9	2
5	10	2
6	10	2
6	12	2
6	13	4,5
6,35	12,7	3,17
6,35	12,7	4,76
7	11	2
7	14	2
8	11,5	3
8	12	3
8	14	3
8	14	6
8	15	3
9	13	3
9	16	4
9,52	14,28	2,38
9,62	14,28	2,38
10	14	3
10	15	3
10	15,5	3
10	16	4
10	17	3
11	17	3
11	18	15
11,11	19,05	3,17
11,11	20,98	4,76
12	16	3
12	18	3
12	18	5
12	19	2,5
12	19	3
12	20	4
12	22	6
12	25	3

$\varnothing d_1$	$\varnothing d_2$	L
12	30	5
12	35	4,5
12,5	22,3	6,5
12,7	17,46	3,17
12,7	22,22	3,17
13	18	3
13	19	3
13	19	5
13	25	7
14	18	3
14	22	3
14	22	6
14	24	4
14,28	20,64	4
15	21	2
15	21	3
15	22	3
15	23	3
15	23	3,8
15	24,5	5
15	25	3,8
15	26	4,5
15	28	3
15	32	5,5
15,87	23,81	4,76
15,87	25,4	4
16	20	2,5
16	21	3
16	22	3
16	24	3
16	25	4
17	22	3
17	23	3
17	25	3
17,46	22,22	3,17
17,46	25,4	3,17

$\varnothing d_1$	$\varnothing d_2$	L
18	24	3
18	25,5	6
18	28,5	4,5
19	24	3
19	27	3,5
19	30	3
19	40	5
19,05	25,4	3,17
19,05	27	4,6
19,05	28,57	3,17
19,05	31,75	3,17
19,05	31,75	6,35
20	24	2,5
20	25,45	4
20	26	3
20	26	4
20	28	3
20	28	4
20	28	5
20	30	4
20	32	5
21	28	5
21	28	5,5
21	37	6
22	28	4
22	30	4
22	31,5	4,5
22,2	28,5	3
22,2	28,7	3
22,22	28,57	3,17
22,22	34,92	4,76
23	28	3
23	30	4
23	32	5
24	30	3
24	32	5

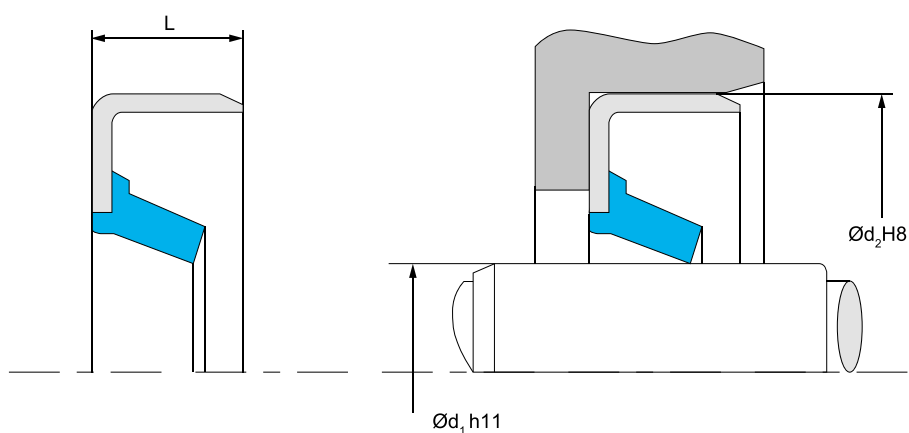


Wszystkie wymiary podane są w mm

$\varnothing d_1$	$\varnothing d_2$	L
24,5	28,5	2,5
24,7	30	4
25	31	2,5
25	32	3
25	32	4
25	32	4,5
25	32	5
25	32	7
25	33	4
25	35	4
25	35	6
25	35	8
25	38	3
25	45	5
25	46,5	4,8
25,4	31,75	3,17
25,4	38	3,2
25,4	39,68	4,76
25,4	45,24	11,91
26	31	3
26	35	5
26	36	3
27	32	3
27	33	3
27	34	3
28	33,3	3,5
28	35	4
28	35	5
28	36	5
28	37	4
28,2	35	3,3
28,57	34,92	3,17
28,57	35	2,2
28,57	35,1	4
28,57	38,1	4,76
28,57	41,27	12,7

$\varnothing d_1$	$\varnothing d_2$	L
29	37	6
29,5	37	4
30	35	3
30	37	3
30	37	4
30	37	4,5
30	39	7
30	40	4
30	40	5
30	40	6
30	42	5
30	45	6
30	55	15
30,16	50,8	6,35
30,96	50,27	6,35
31	37	3
31,5	45	5,5
31,7	38,1	3,2
31,75	38,1	3,96
31,75	42,86	4,76
31,75	44,45	6,35
31,75	50,01	11,11
32	40	5
32	42	4
32	42	14
32	42,5	6,5
32	48	6
32	58	6,5
33	40	3
33	45	5,5
33,4	58	6,4
34	42	14
34,5	40	4
34,92	50,4	6,35
35	42	1,9
35	42	3,5

$\varnothing d_1$	$\varnothing d_2$	L
35	42	4
35	45	4
35	45	6
35	47	5
35	48	5
35	55	5
36	42	3,5
38	42	3
38	43	3
38	45	3
38	45	4
38	47	9
38	48	4
38	57,2	9,5
38,1	47,62	4,76
39,69	52,38	5,31
40	47	4
40	48	3
40	48	4
40	48	6
40	50	4
40	50	6
40	55	6
41	52	5,5
41,5	49	4
42	47	6
42	60	7
42,86	59,13	12,7
42,86	66,62	9,52
43	53	4
43,66	65,08	12,7
44,45	57,15	6,35
44,45	57,15	12,7
44,45	68,99	9,12
45	50	3
45	52	3



Wszystkie wymiary podane są w mm

$\varnothing d_1$	$\varnothing d_2$	L
45	52	4
45	55	5
45	55	6
45	57	4
45	65	5
45	69	9
45	72	12
47	55	10
47,62	63,65	6,35
48	62	6
49	56	9
49,21	63,75	7,14
50	58	4
50	58	5
50	62	5
50	65	6
50	90	6
50,8	65	6
50,8	60,32	4,76
50,8	60,32	6,35
51	58	4
52	69	11
53,97	73,02	6,35
53,97	85,72	7,93
53,97	93	6,35
55	63	5
55	65	5
55	67	5
55	70	9
55	70,8	4
55	74	6
55	82	10
55	90	6
57,15	73,02	7,93
57,15	85,72	9,52
57,15	87,38	6,35

$\varnothing d_1$	$\varnothing d_2$	L
58	65	3,5
58,73	76,2	6,35
60	67	4
60	75	5
60	75	6
60	75	10
60	78	7
60	78	10
65	77	4
65	85	5
65	88	6
70	82	7
70	85	8,5
71	86	5
75	90	5
80	85	3
80	95	5
80	100	7
80	100	8
80	100	10
80	106	8
80	110	10
86	110	13
89	120,8	6,5
90	95	3