



Typ UW-C składa się z:

- metalowej obudowy,
- metalowego wkładu usztywniającego,
- pierścienia samouszczelniającego wzmocnionego sprężyną dociskową.

Standardowe materiały:

- Pierścień samouszczelniający: NBR 70
- Obudowa i metalowy wkład usztywniający: stal nierdzewna wg DIN EN 10139
- Sprężyna dociskowa: nierdzewna stal sprężynowa wg DIN EN 10270-1

Parametry pracy:

- Prędkość obwodowa: ≤ 12 m/s
- Temperatura: -40 °C ÷ $+100$ °C
- Ciśnienie: $\leq 0,05$ MPa

Media:

- Dobra odporność chemiczna na większość smarów i olejów mineralnych spotykanych na rynku

Zastosowanie:

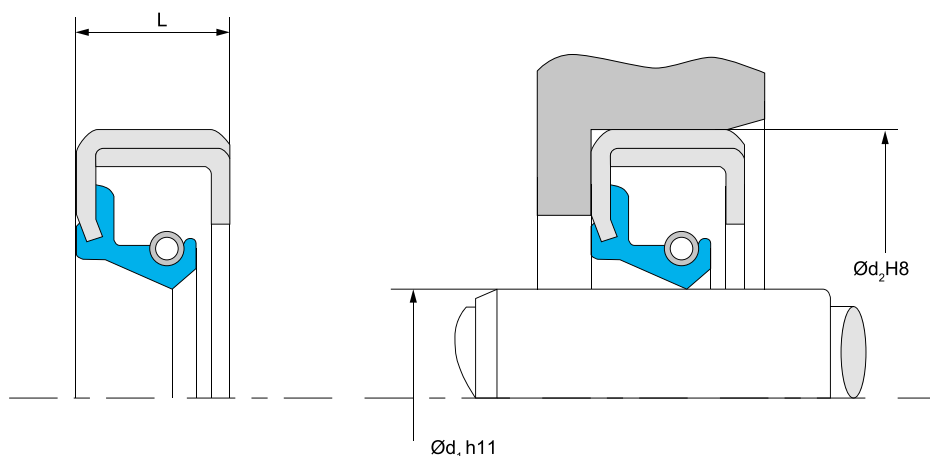
- Uszczelnienie części urządzeń poruszających się ruchem obrotowym lub skrętnym takich jak wały, piasty i osie.
- Przykłady zastosowania:
 - systemy przeniesienia napędu (np. przekładnie)
 - przemysł maszynowy
 - silniki elektryczne
 - pompy

Zakres wymiarów (średnica wału):

- $10 \div 1060$ mm lub $0,562 \div 46,5$ in. ($14,28 \div 1181,1$ mm)

Powiązane normy:

- PN-72/M-86964 - Pierścienie gumowe uszczelniające wałki z metalową wkładką usztywniającą. Wymiary
- PN-72/M-86965 - Pierścienie uszczelniające wałki w obudowie metalowej. Wymiary
- PN-81/M-86960 - Pierścienie gumowe do uszczelniania wałków obrotowych. Wspólne wymagania i badania
- PN-88/M-73067 - Pierścienie uszczelniające wały obrotowe - wg ISO. Wymiary nominalne i tolerancje
- DIN 3760 - Radial-Wellendichtringe. Promieniowe pierścienie uszczelniające wał.

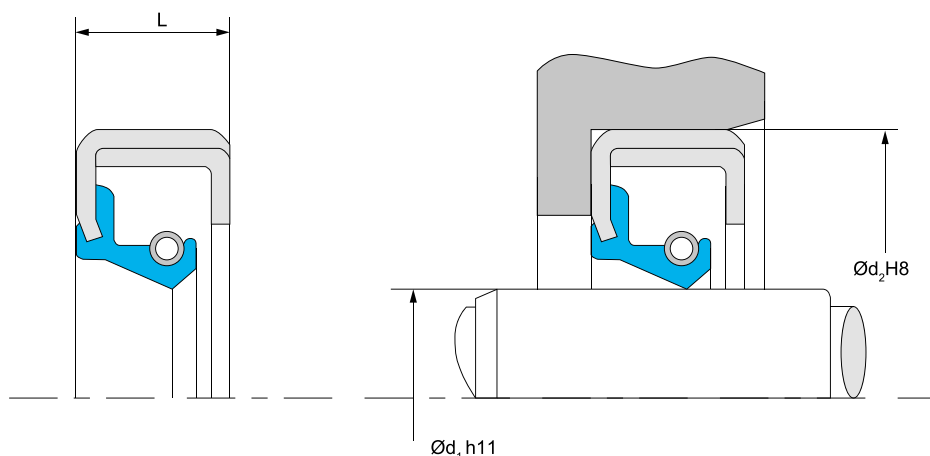


Wszystkie wymiary podane są w mm

$\varnothing d_1$	$\varnothing d_2$	L
10	22	8
14,28	25,4	6,35
15	30	10
15	42	10
15,87	25,4	6,35
15,87	28,57	7,93
15,87	28,57	9,52
16	30	10
16	32	10
17	32	10
17	35	10
17	40	8,5
17	40	10
18	35	10
19,05	39,37	7,93
20	35	10
20	38	8
20	40	10
20	42	7
20	42	10
20	47	7
20	47	10
20	52	10
20,63	31,75	9,52
22	40	10
22	42	10
22	47	9
22	47	10
23	40	10
23	42	10
24	37	9
24	40	10
24	42	10
25	40	9
25	40	10
25	42	9

$\varnothing d_1$	$\varnothing d_2$	L
25	42	10
25	43	9
25	44	7
25	45	10
25	47	9
25	47	10
25	50	10
25	50	12
25	52	9
25	52	10
25	52	12
25	62	10
25	62	12
25,4	41,27	11,11
25,4	44,45	9,52
26	42	9
26	42	10
26	47	9
26	47	10
26	50	12
27	47	10
28	40	10
28	47	8
28	47	9
28	47	10
28	50	10
28	52	9
28,57	47,62	11,11
30	45	9,5
30	45	10
30	46	10
30	47	9
30	47	10
30	50	10
30	50	12
30	52	9

$\varnothing d_1$	$\varnothing d_2$	L
30	52	10
30	52	12
30	55	10
30	55	12
30	56	10
30	56	12
30	60	7
30	60	10
30	60	12
30	62	9
30	62	10
30	62	12
30	72	10
30	72	12
31,75	44,45	7,93
31,75	44,45	9,52
31,75	44,68	9,52
31,75	50,8	9,52
32	47	9
32	47	10
32	50	8
32	50	10
32	50	12
32	52	9
32	52	10
32	52	12
32	54	10
32	55	10
32	55	12
32	56	10
32	56	12
32	60	10
32	60	12
32	62	10
32	62	12
32	65	10

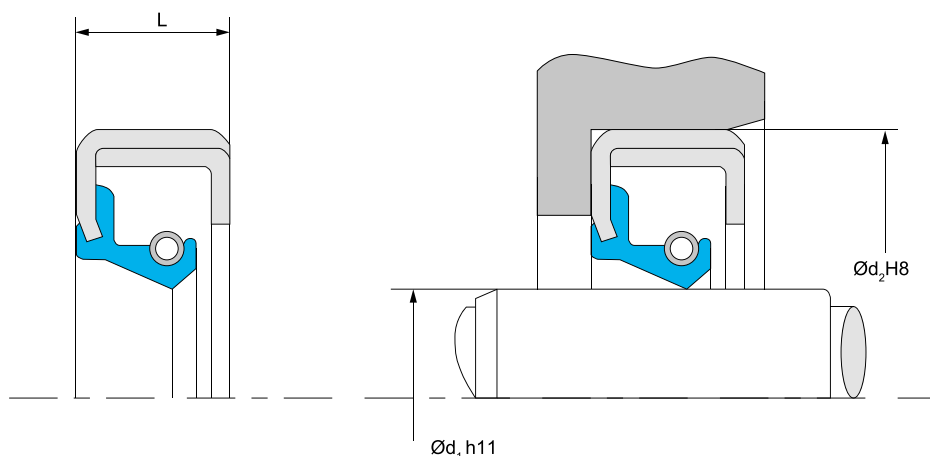


Wszystkie wymiary podane są w mm

$\varnothing d_1$	$\varnothing d_2$	L
32	65	12
33	62	10
33	62	12
33	72	12
33,33	50,9	11,11
34	50	10
34	52	10
34	58	13
34	62	10
34	62	12
34	72	10
34	72	12
34,92	50,8	8,73
34,92	53,97	11,11
34,92	54,08	9,52
34,92	68,26	12,7
35	47	7
35	47	10
35	50	9
35	50	10
35	50	12
35	52	7
35	52	9
35	52	10
35	52	12
35	55	8
35	55	10
35	55	12
35	56	10
35	56	12
35	58	10
35	58	12
35	58	13
35	60	10
35	60	12
35	62	9

$\varnothing d_1$	$\varnothing d_2$	L
35	62	10
35	62	12
35	65	10
35	65	12
35	70	10
35	70	12
35	72	10
35	72	12
35	80	12
35	80	13
35,2	57,3	12,7
36	50	9
36	54	7
36	54	7,5
36	56	12
36	62	9
36	62	10
36	72	12
37	52	10
37	55	9
37	58	13
37	62	8
37	62	9
37	80	13
38	52	10
38	54	10
38	55	9
38	55	10
38	55	12
38	56	10
38	56	12
38	58	12
38	60	10
38	60	12
38	62	9
38	62	10

$\varnothing d_1$	$\varnothing d_2$	L
38	62	12
38	65	10
38	70	10
38	70	12
38	72	10
38	72	12
38,1	53,97	11,11
38,1	57,15	9,52
38,1	57,2	12,7
38,1	60,32	9,52
39,68	63,5	12,7
39,68	64,29	12,7
39,68	73,13	7,93
39,69	61,9	11,9
39,69	63,5	12
40	50	7
40	52	8
40	55	9
40	55	10
40	55	12
40	56	9
40	56	10
40	56	12
40	58	9
40	58	10
40	58	12
40	60	10
40	60	12
40	62	8
40	62	9
40	62	10
40	62	12
40	63,5	12,5
40	65	10
40	65	12
40	68	10

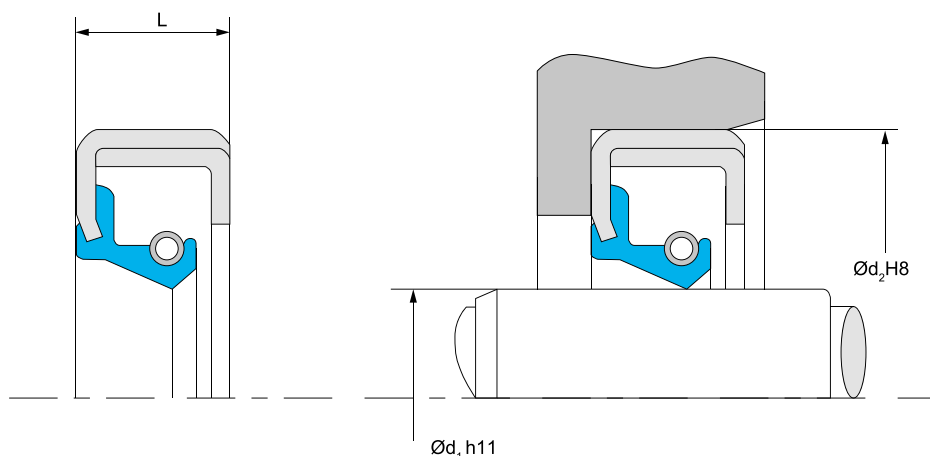


Wszystkie wymiary podane są w mm

$\varnothing d_1$	$\varnothing d_2$	L
40	68	12
40	70	10
40	70	12
40	72	9
40	72	10
40	72	12
40	78	10
40	80	10
40	80	12
40	80	13
40	82,57	13
40	85	10
40	90	8
40	90	9
40	90	12
40	90	13
40	95	10
41	60,5	8
41,27	60,32	12,7
41,27	61,91	9,52
41,27	63,65	7,95
41,27	66,67	12,7
41,53	63,5	7,93
42	60	10
42	60	12
42	62	10
42	62	12
42	65	8
42	65	10
42	65	12
42	70	10
42	70	12
42	72	10
42	72	12
42	80	12
42	80	13

$\varnothing d_1$	$\varnothing d_2$	L
42,67	76,2	9,65
43	72	10
44	60	10
44	62	12
44	65	12
44	70	12
44	72	12
44,45	63,5	9,52
44,45	68,33	12,7
44,45	76,2	9,53
44,5	60,43	9,25
45	60	10
45	60	12
45	62	10
45	62	12
45	65	10
45	65	12
45	68	10
45	68	12
45	70	10
45	70	12
45	72	10
45	72	12
45	75	10
45	75	12
45	75	13
45	78	13
45	80	10
45	80	12
45	80	13
45	85	10
45	85	13
45	90	10
46	65	10
47	65	12
47	72	10

$\varnothing d_1$	$\varnothing d_2$	L
47	75	12
47,62	63,5	12,7
47,62	66,67	7,93
47,62	70,66	11,11
47,62	73,02	7,93
47,62	76,2	7,93
47,62	80,96	11,11
47,62	90,96	11,11
48	62	13
48	65	10
48	65	12
48	68	10
48	68	12
48	70	10
48	70	12
48	72	10
48	72	12
48	78	10
48	80	10
48	80	13
48	90	13
49,2	79,38	9,65
49,21	68,26	9,52
49,21	76,2	12,7
49,21	76,2	14,7
49,21	90,11	12,7
49,21	95,25	12,7
50	62	10
50	65	10
50	65	12
50	68	9
50	68	10
50	68	12
50	70	8
50	70	10
50	70	12

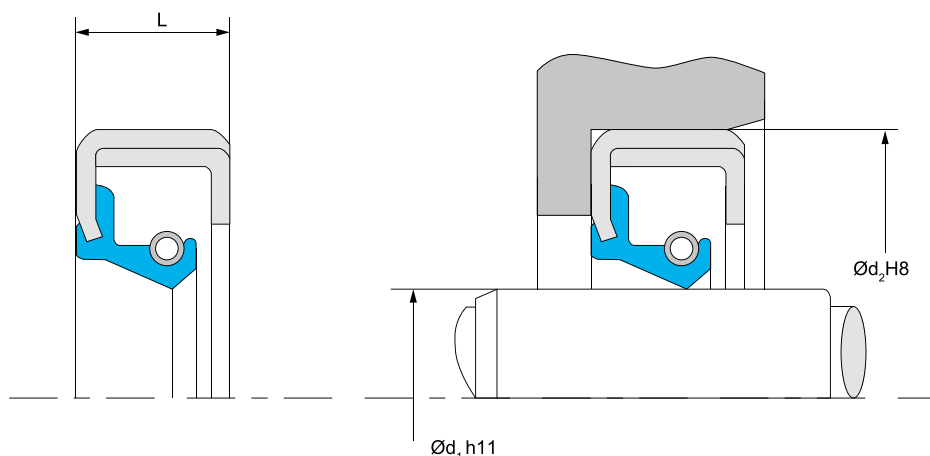


Wszystkie wymiary podane są w mm

$\varnothing d_1$	$\varnothing d_2$	L
50	72	10
50	72	12
50	74	8
50	75	10
50	75	12
50	80	10
50	80	12
50	80	13
50	85	10
50	85	13
50	90	10
50	90	12
50	90	13
50	95	10
50,01	73,02	11,91
50,8	68,99	11,91
50,8	69,85	7,93
50,8	69,85	9,52
50,8	69,85	12,7
50,8	73,02	12,7
50,8	76,2	12,7
50,8	80,97	9,52
52	68	8
52	68	10
52	68	12
52	69	12
52	70	10
52	72	10
52	72	12
52	75	10
52	75	12
52	80	10
52	80	12
52	80	13
52	85	10
52	85	12

$\varnothing d_1$	$\varnothing d_2$	L
52	85	13
52	90	13
52,38	76,2	12,7
53	68	10
53	80	13
53	76,2	12,8
53,97	76,2	11,11
53,97	76,2	12,5
53,97	85,62	11,11
54	70	12
54	72	10
54	72	12
54	80	10
54	80	12
54	80	13
54	85	10
54	90	13
55	70	9
55	70	10
55	70	12
55	72	10
55	72	12
55	75	10
55	75	12
55	78	12
55	78	13
55	80	8
55	80	10
55	80	12
55	80	13
55	85	10
55	85	12
55	85	13
55	90	13
55	100	13
55,56	77,78	9,52

$\varnothing d_1$	$\varnothing d_2$	L
55,56	77,79	9,52
56	72	10
56	80	10
56	80	13
56	85	10
56	90	13
57	72	10
57	80	12
57	85	13
57	90	13
57,15	74,42	12,7
57,15	76,2	11,11
57,15	76,2	12,7
57,15	77,78	11,11
57,15	79,38	9,65
57,15	80,96	11,11
57,15	82,55	12,7
57,15	85,09	11,11
57,15	85,09	11,9
57,15	88,9	12,7
57,15	92,07	11,11
58	72	8
58	75	12
58	78	13
58	80	10
58	80	12
58	80	13
58	85	10
58	85	13
58	90	13
58,73	85,22	7,93
58,73	88,9	12,7
60	75	8
60	75	12
60	78	13
60	80	8

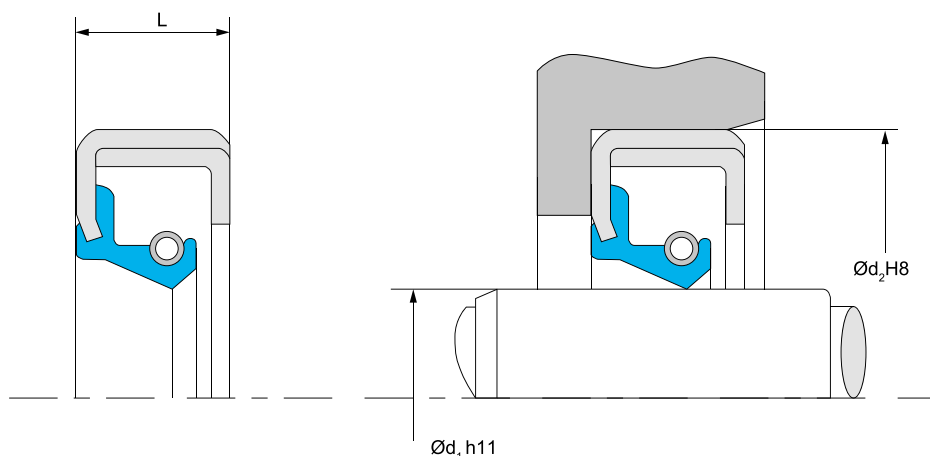


Wszystkie wymiary podane są w mm

$\varnothing d_1$	$\varnothing d_2$	L
60	80	10
60	80	12
60	80	13
60	85	8
60	85	10
60	85	12
60	85	13
60	85,1	12
60	90	10
60	90	12
60	90	13
60	95	10
60	95	13
60	100	12
60	100	13
60	110	13
60,02	88,9	12,7
60,32	86,38	11,11
60,32	88,4	11,11
60,32	92,07	11,11
60,32	92,07	12,7
60,32	98,42	11,91
61	85	13
62	75	10
62	80	10
62	80	12
62	82	10
62	85	10
62	85	12
62	85	13
62	90	10
62	90	12
62	100	13
63	85	10
63	85	12
63	90	13

$\varnothing d_1$	$\varnothing d_2$	L
63,5	94	14
63,5	80,96	11,11
63,5	82,55	12,7
63,5	85,72	9,52
63,5	88,9	11,11
63,5	92,07	11,91
63,5	95,25	11,11
64	85	10
64	85	13
64	90	10
64	90	13
64	100	10
64	100	13
65	75	8
65	80	10
65	80	12
65	80	13
65	85	10
65	85	12
65	85	13
65	90	10
65	90	12
65	90	13
65	95	10
65	95	13
65	100	10
65	100	12
65	100	13
66	90	10
66	90	13
67	80	13
67	85	10
68	90	10
68	90	12
68	100	12
68	110	13

$\varnothing d_1$	$\varnothing d_2$	L
68,26	95,25	12,7
69,85	95,25	11,11
69,85	95,25	12,7
69,85	95,65	11,11
69,85	98,42	11,11
70	85	10
70	90	10
70	90	12
70	90	13
70	92	12
70	95	10
70	95	13
70	98	13
70	100	10
70	100	12
70	100	13
70	105	13
70	110	13
70	120	13
71,43	95,25	11,11
72	90	10
72	90	13
72	95	10
72	95	12
72	95	13
72	100	10
72	110	13
72,24	101,8	12,7
73	95	10
73	100	13
73,02	98,42	11,11
73,02	98,43	11,11
73,02	101,6	9,52
73,02	101,6	12,7
73,02	114,3	11,11
74	95	10

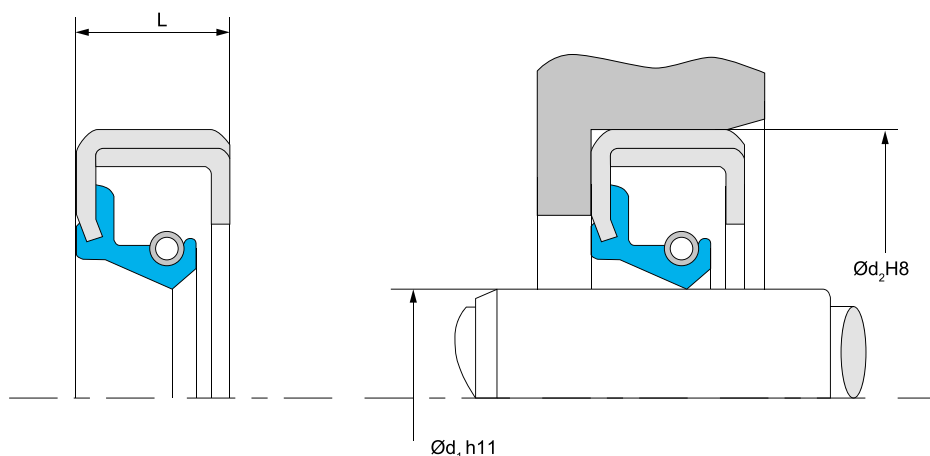


Wszystkie wymiary podane są w mm

$\varnothing d_1$	$\varnothing d_2$	L
74	100	13
74,61	101,6	16,27
74,61	104,77	9,52
75	90	10
75	90	12
75	95	10
75	95	12
75	95	13
75	100	10
75	100	12
75	100	13
75	105	12
75	105	13
75	110	13
75	115	13
76,2	98,43	11,11
76,2	98,6	12
76,2	101,6	9,52
76,2	101,6	11,11
76,2	101,6	12,7
76,2	114,3	11,11
77	95	10
77	95	13
77	100	10
78	95	13
78	100	10
78	100	12
78	105	13
79,37	117,47	12,7
80	100	10
80	100	12
80	100	13
80	105	12
80	105	13
80	110	10
80	110	12

$\varnothing d_1$	$\varnothing d_2$	L
80	110	13
80	110	14
80	120	12
80	120	13
80	125	13
82	105	13
82	110	13
82,55	107,95	11,9
82,55	107,95	15,87
82,55	133,35	12,7
83	110	12
83	110	13
83,5	105	13
84	105	13
84	110	12
84,13	114,3	11,91
85	100	12
85	100	13
85	105	10
85	105	13
85	110	12
85	110	13
85	110	14
85	110	15
85	115	13
85	120	12
85	120	13
85	120	15
85	125	13
85	130	13
85,72	114,3	11,11
85,72	117,47	12,7
87	100	13
87	110	10
87	110	13
87,5	111,12	12,7

$\varnothing d_1$	$\varnothing d_2$	L
88	110	13
88	120	10
88	120	13
88,9	111,12	12,7
88,9	114,3	11,9
88,9	117,47	9,52
88,9	117,47	12,7
88,9	120,65	10
88,9	120,7	10
89	120	13
90	110	8
90	110	10
90	110	12
90	110	13
90	110	15
90	112,7	13
90	115	9
90	115	13
90	120	12
90	120	13
90	120	15
90	125	13
90	130	13
90	140	13
90,09	119,86	24,34
92	120	13
92,07	117,47	15,87
92,2	126,7	11,6
92,25	114,45	12,7
93	110	13
93	130,2	10
93,66	114,45	12,7
93,66	130,18	12,7
93,66	142,87	12,7
94	120	13
95	110	9

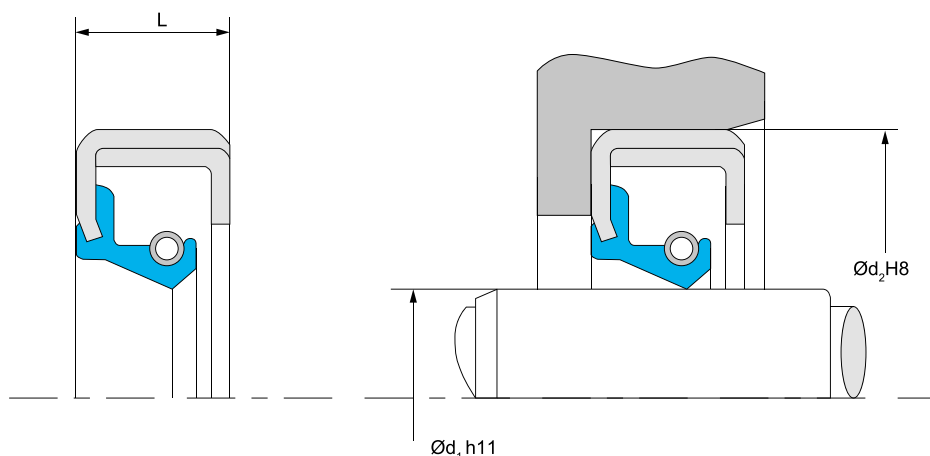


Wszystkie wymiary podane są w mm

$\varnothing d_1$	$\varnothing d_2$	L
95	110	10
95	110	12
95	110	13
95	115	9
95	115	10
95	115	13
95	120	12
95	120	13
95	120	15
95	125	13
95	125	15
95	130	13
95	133	14
95,25	111,12	8,33
95,25	127	11,11
97	120	13
98	120	12
98	125	13
98,4	125	13
100	120	5,5
100	120	10
100	120	12
100	120	13
100	125	13
100	130	13
100	130	15
100	135	13
100	140	13
100	150	13
100	160	15
100	136,53	12,7
101,6	127	12,7
101,6	133,35	15,87
101,6	136,68	11,13
101,6	139,7	14,29
101,6	146,05	14,28

$\varnothing d_1$	$\varnothing d_2$	L
102	125	13
102	130	13
103	125	13
105	120	15
105	125	13
105	130	12
105	130	13
105	130	15
105	140	13
105	150	15
106,4	130	10
107	133,5	11
107,95	139,7	14,28
108	130	13
108	133,4	13
108	140	13
110	128	9
110	130	12
110	130	13
110	130	15
110	133,3	13
110	135	13
110	140	12
110	140	13
110	140	15
110	140	15,5
110	145	13
110	150	13
110	150	15
110	152	15
111,12	152,4	12,7
111,25	136,65	12,7
112	140	13
112	200	10
113	140	13
113	160	12

$\varnothing d_1$	$\varnothing d_2$	L
114	140	13
114,3	139,7	12,7
114,3	146,05	22,22
114,3	152,4	19,05
115	135	9
115	140	12
115	140	13
115	140	15
115	150	13
115	150	15
115	150	16
115	155	13
115	160	15
117,47	146,05	14,28
117,47	152,4	15,87
119	140	15
119,06	149,23	12,7
120	140	10
120	140	13
120	145	13
120	145	14,5
120	145	15
120	146	16
120	150	12
120	150	13
120	150	15
120	152	16
120	160	13
120	160	15
120	170	15
122	150	13
122	150	15
124	150	15
125	150	12
125	150	13
125	150	15

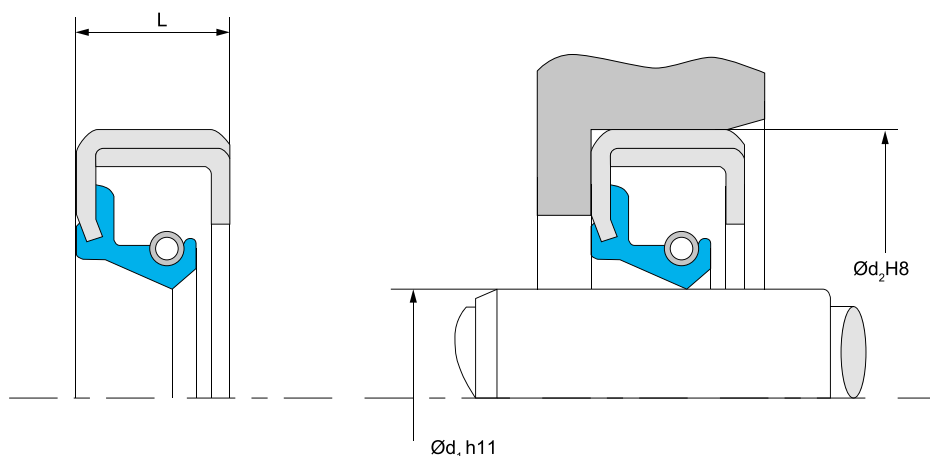


Wszystkie wymiary podane są w mm

$\varnothing d_1$	$\varnothing d_2$	L
125	152,4	15
125	160	13
125	160	15
125	162	15
125	170	13
125	170	15
127	152,4	12,7
127	158,75	14,28
127	158,75	15,87
128	150	15
129,77	155,32	12,7
130	150	11
130	150	14
130	155	10
130	155	12
130	160	13
130	160	15
130	165	13
130	170	13
130	170	15
130	170	16
130	180	15
130,17	161,92	12,7
132	160	13
132	160	15
133,35	158,75	12,7
133,35	158,75	14,28
133,35	165,1	12,7
135	155	13
135	160	13
135	160	15
135	165	13
135	165	15
135	170	13
135	170	15
138	160	15

$\varnothing d_1$	$\varnothing d_2$	L
139,7	165,1	12,7
139,7	174,6	14,28
139,7	184,15	15,87
140	160	13
140	160	15
140	165	12
140	165	12,5
140	165	15
140	170	12
140	170	13
140	170	14
140	170	15
140	180	15
140	190	15
143	170	10
144,8	175	12
145	165	13
145	165	15
145	170	10
145	170	13
145	170	15
145	175	13
145	175	15
145	180	13
145	180	15
146	170	15
146,05	171,45	12,7
146,05	174,5	12,7
146,05	177,8	15,87
148	170	15
148	180	15
148	190	15
149	180	15
150	170	15
150	180	12
150	180	13

$\varnothing d_1$	$\varnothing d_2$	L
150	180	15
150	190	15
150	195	15
150	200	15
152	190	15
152	195	15
152,4	180,98	15,87
152,4	182,56	19,05
152,4	190,7	15
155	180	12
155	180	15
155	190	15
155	193,9	15,5
155	200	15
157	181	11,5
157	186,5	14,6
157	190,5	16
157,1	190,55	6,35
158	180	15
158,75	190,5	12,7
158,75	196,85	15,87
158,8	190	12
159	185	16
160	180	15
160	185	10
160	190	13
160	190	15
160	200	14
160	200	15
160,33	187,32	12,7
162	190	10
162	190	15
165	190	13
165	190	15
165	200	15
165,1	190,5	14,28

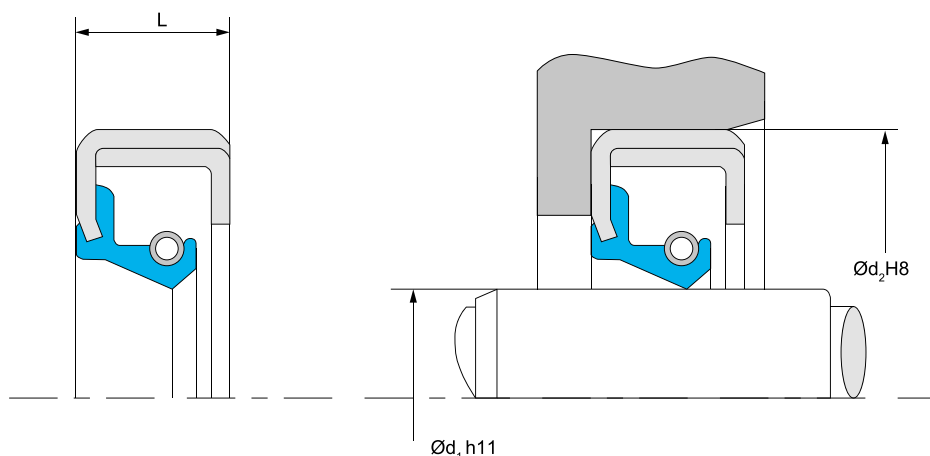


Wszystkie wymiary podane są w mm

$\varnothing d_1$	$\varnothing d_2$	L
165,1	196,85	12,7
168	190	15
168	200	12
168	200	15
168,28	206,38	15,87
169	190	10
170	190	15
170	200	13
170	200	15
170	210	20
170	215	16
170	225	16
170	245	16
171,4	209,5	15,8
171,45	203,2	15,87
172	200	15
173	200,3	15,87
175	200	15
175	210	15
175	215	16
177,8	203,2	15,88
177,8	222,25	19,05
178	200	12
178	200	15
178	215	16
179,95	209,55	18,25
180	200	15
180	210	15
180	215	15
180	215	16
180	220	16
180	250	15
180,97	206,38	15,87
180,97	219,3	19,05
184,15	215,9	15,87
184,15	222,25	14,28

$\varnothing d_1$	$\varnothing d_2$	L
185	210	13
185	215	15
185	230	16
186	215,9	12
186	216	12
188	215	16
190	215	15
190	215	16
190	220	12
190	220	15
190	220	16
190	225	15
190	230	16
190,5	215,9	15,75
190,5	215,9	15,87
190,5	222,25	15
190,5	228,6	19,05
193,67	219,07	14,28
193,7	219,08	12,7
194	222	12
195	220	16
195	230	15
195	230	16
196,85	234,95	14,28
196,85	241,3	19,05
200	225	12
200	225	12,5
200	230	15
200	230	16
200	230	18
200	240	15
200	240	16
200	245	15
200	250	15
200	250	16
200,03	241,3	19,05

$\varnothing d_1$	$\varnothing d_2$	L
203	230	14
203,2	228,6	15,87
203,2	241,3	19,05
205	230	15
205	230	16
205	250	16
209,55	241,3	15,87
209,55	249,8	15,08
209,6	235	12,7
210	230	16
210	235	12
210	240	15
210	240	16
210	250	13
210	250	15
210	250	16
210	260	15
210	260	16
210	260	25
212	250	15
212,72	247,65	19,05
212,72	250,82	14,28
214	241,5	15
215	240	12
215	245	16
215	250	15
215	250	16
215,9	241,3	12,7
215,9	241,3	15,87
215,9	247,65	19,05
215,9	254	14,28
216	260	16
218	250	16
219,1	244,5	12,7
220	250	15
220	260	15

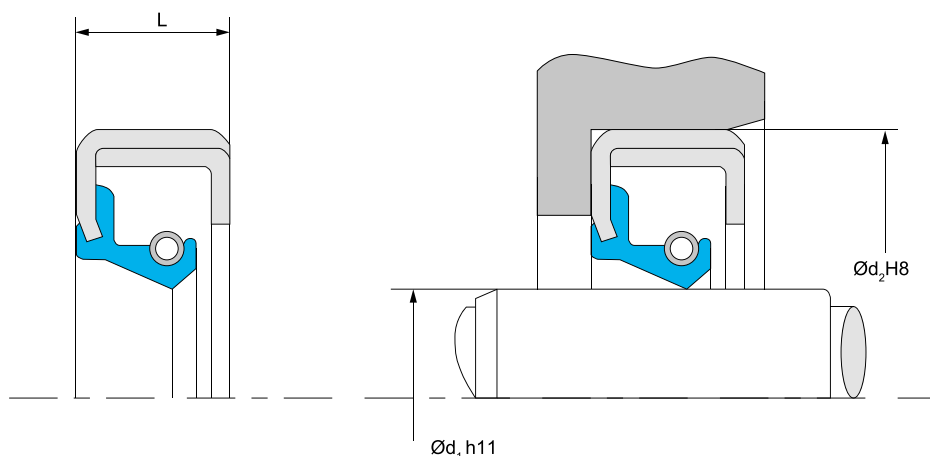


Wszystkie wymiary podane są w mm

$\varnothing d_1$	$\varnothing d_2$	L
220	260	18
220	260	22
220	270	15
220	300	15
225	250	12,5
225	250	16
225	260	15
225	270	16
225,43	257,18	19,05
228,6	254	19,05
229	255	15
230	255	10
230	255	15
230	260	15
230	270	15
230	270	16
230	280	16
230	285	23
234,95	273,05	15,88
235	270	15
235	270	16
240	270	15
240	270	16
240	275	18
240	280	16
240	290	16
240	300	18
241,3	279,4	19,05
241,3	280	30
241,3	292,1	25,4
241,3	317,7	20,6
245	270	16
245	285	16,5
247,65	279,4	15,87
247,65	282,58	19,05
250	280	14

$\varnothing d_1$	$\varnothing d_2$	L
250	280	15
250	280	16
250	285	18
250	290	15
250	290	16
250	310	25
254	279,4	12,7
254	292,1	19,05
254	304,8	15,87
255	290	16
258	290	16
260	280	16
260	290	16
260	290	20
260	300	16
260	300	20
260	310	16
260	320	25
260	330	20
263,53	295,28	22,22
263,53	295,28	22,23
264	290	15
265	290	15
265	290	16
265	300	16
265	310	16
266,7	304,8	19,05
266,7	317,5	15,87
267	300	20
268	300	16
270	310	16
270	310	18
270	330	25
272	310	16
273,05	323,85	25,4
275	310	15

$\varnothing d_1$	$\varnothing d_2$	L
275	310	16
279,4	304,8	12,7
279,4	317,5	19,05
280	310	15
280	310	16
280	316	18
280	320	16
280	320	18
280	320	20
280	324	25
280	380	20
280	400	15
285	310	16
285	320	16
285	325	15
285	325	16
285	330	20
285,75	323,85	19,05
290	330	15
290	330	16
290	330	18
290	334	20
290	350	25
295	335	16
295	335	18
298,45	336,55	22,22
300	332	16
300	335	18
300	340	16
300	340	18
300	340	20
300	342	16
300	344	20,5
300	350	18
300	350	19
300	350	20

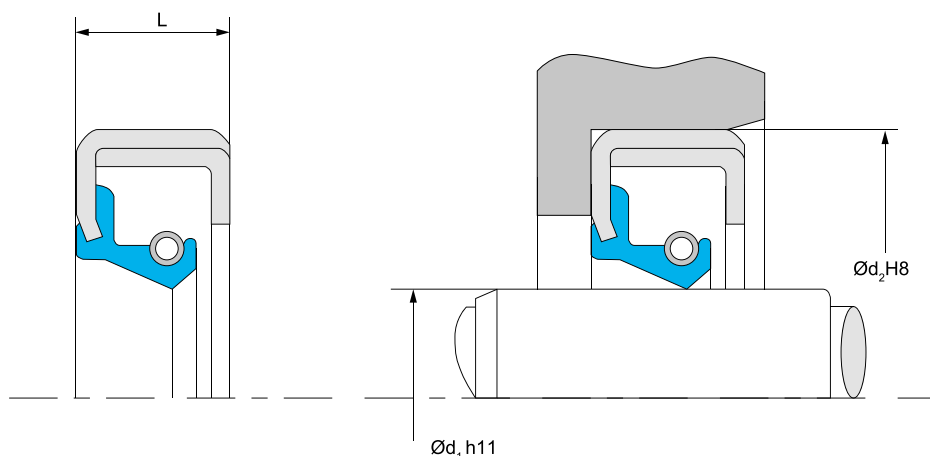


Wszystkie wymiary podane są w mm

Ød_1	Ød_2	L
300	360	18
300	400	18
300	420	20
301	328	15
304,8	330,2	12,7
304,8	355,6	25,4
305	340	18
305	345	20
310	350	18
310	370	28
315	355	16,5
315	355	18
315	365	16
315	365	20
317,5	349,25	19,05
317,5	349,25	19,5
320	350	16
320	350	18
320	360	15
320	360	18
320	360	20
320	360	25
320	360	32
320	380	20
320	380	25
325	360	16
325	365	16
330	360	15
330	370	18
330	370	20
330	380	20
330	385	18
330,2	381	23,79
340	372	16
340	380	16
340	380	18

Ød_1	Ød_2	L
340	380	20
340	390	20
340	400	25
349,25	381	19,05
350	380	16
350	390	18
355	395	32
355	405	15
360	390	20
360	392	20
360	400	18
360	400	20
360	400	25
360	425	20
361,95	400,05	19,05
361,95	412,75	25,4
365	395	15
365	405	18
365	410	20
366,72	406,4	17,46
370	400	10
370	410	15
370	410	20
370	415	15
374,65	419,1	22,22
375	420	18
375	430	18
380	420	18
380	420	20
380	430	19
380	445	15
381	431,8	25,4
381	438,15	22,22
390	430	18
390	440	25
393,7	444,5	20,57

Ød_1	Ød_2	L
394	420	16
395	430	15
395	430	18
400	430	26
400	438,5	17
400	440	15
400	440	16
400	440	18
400	440	20
400	450	18
400	450	20
400	470	20
400	500	25
400	451	17,46
410	454	20,5
410	460	15
410	460	22
412,75	450,85	17,46
412,75	457,2	19,05
420	460	15
420	460	18
420	460	20
420	480	15
425	475	22
425	480	15
425,45	463,55	17,46
430	480	22
430	480	25
430	495	25
440	470	20
440	480	20
440	490	17
440	490	20
445	480	16
445	480	18
448	480	15



Wszystkie wymiary podane są w mm

$\varnothing d_1$	$\varnothing d_2$	L
450	490	18
450	490	20
450	500	20
450	500	25
455	495	20
457	508	25,4
457,2	495,3	19,05
459	522	27
460	500	20
460	510	25
460	520	26
461	500	20
467	510	20
470	510	20
470	520	18
470	520	20
470	520	22
475	530	18
480	520	20
480	550	25
482	530	20
485	535	22
490	530	20
500	520	12
500	535	12
500	540	20
500	550	20
500	550	22
500	560	20
500,06	549,91	19,84
508	558,8	25,4
510	550	20
510	572	20
520	560	14
520	580	20
520,7	571,5	22,5

$\varnothing d_1$	$\varnothing d_2$	L
530	565	20
530	570	20
533,4	584,2	22,22
540	580	20
540	590	22
540	590	25,5
546	596,9	19,05
549,28	600,08	25,4
550	590	20
550	600	22
555	600	20
560	610	20
560	610	25
560	620	20
560	620	25
565	630	20
570	620	22
570	630	25
580	615	20
580	630	20
580	636	25
580	640	25
580	640	30
595	635	20
600	640	20
600	640	22
600	650	25
609,6	660,4	22,22
610	650	20
610	660	20
620	660	20
620	670	25
620	680	25
620	684	25
628	655	20
630	670	20

$\varnothing d_1$	$\varnothing d_2$	L
630	680	20
630	690	30
630	700	20
632	672	20
640	680	20
640	690	25
645	677	16
650	690	18
650	690	20
650	700	20
650	710	25
660	700	18
660	704	22,5
670	710	20
670	730	25
695	740	20
700	740	20
710	760	20
740	780	20
750	790	23
750	800	25
760	800	20
790	830	23
840	880	20
850,9	914,4	22,2
860	900	20
880	940	32
933,45	984,25	22,22
950	1000	20
1060	1100	20