

Typ UW-CP21 składa się z:

- dwóch metalowych klatek,
- pierścienia samouszczelniającego,
- elastomerowego pierścienia.

Standardowe materiały:

- Pierścień samouszczelniający: PTFE
- Elastomerowy pierścień: FPM
- Metalowe klatki: Stal nierdzewna kwasoodporna 1.4404

Parametry pracy:

- Prędkość obwodowa: ≤ 40 m/s
- Temperatura: -90 °C ÷ 250 °C
- Ciśnienie: \leq SP1 1,00 MPa

Media:

- Dobra odporność chemiczna na większość smarów i olejów mineralnych spotykanych na rynku

Zastosowanie:

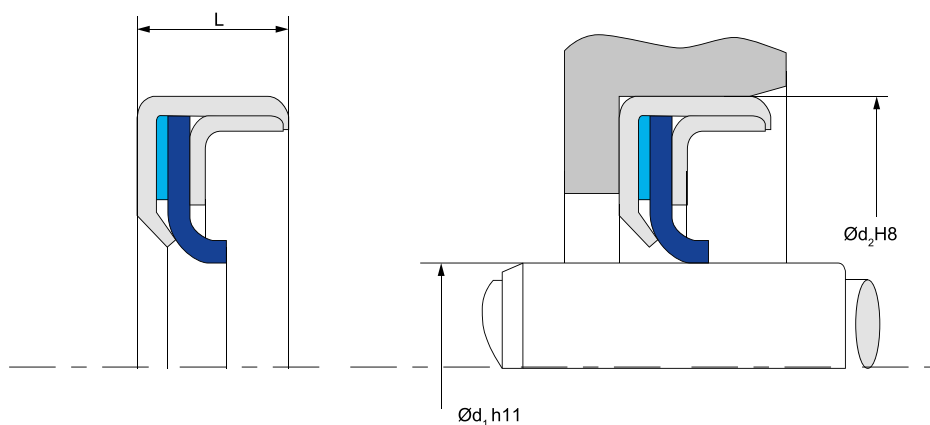
- Uszczelnienie części urządzeń poruszających się ruchem obrotowym lub skrętnym takich jak wały, piasty i osie.
- Przykłady zastosowania:
 - systemy przeniesienia napędu (np. przekładnie)
 - przemysł maszynowy
 - silniki elektryczne
 - pompy

Zakres wymiarów (średnica wału):

- 10 ÷ 860 mm lub 2 ÷ $3,5$ in. ($50,8$ ÷ $88,9$ mm)

Powiązane normy:

- PN-72/M-86964 - Pierścienie gumowe uszczelniające wałki z metalową wkładką usztywniającą. Wymiary
- PN-72/M-86965 - Pierścienie uszczelniające wałki w obudowie metalowej. Wymiary
- PN-81/M-86960 - Pierścienie gumowe do uszczelniania wałków obrotowych. Wspólne wymagania i badania
- PN-88/M-73067 - Pierścienie uszczelniające wały obrotowe - wg ISO. Wymiary nominalne i tolerancje
- DIN 3760 - Radial-Wellendichtringe. Promieniowe pierścienie uszczelniające wał.

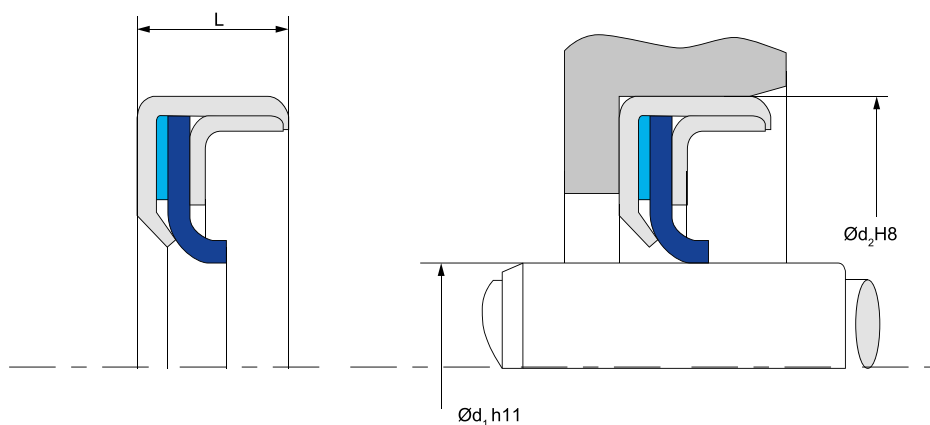


Wszystkie wymiary podane są w mm

$\varnothing d_1$	$\varnothing d_2$	L
10	22	7
15	30	7
16	32	10
16	35	7
18	30	7
20	32	7
20	35	7
20	35	8
20	42	7
22	32	7
22	35	7
25	37	7
25	40	7
25	42	8
25	47	10
28	47	10
30	47	7
32	45	7
32	47	7
35	47	7
35	47	8
35	50	7
35	50	10
35	52	8
36	52	7
40	50	5
40	52	7
40	60	10
40	62	8
40	62	10
40	72	8
42	55	8
45	57	5
45	60	7
45	60	8
45	60	10

$\varnothing d_1$	$\varnothing d_2$	L
45	62	8
45	62	10
45	65	8
45	65	10
47	72	12
50	58	6
50	60	10
50	62	6
50	65	8
50	72	8
50	72	10
50	72	12
50,8	72,23	9,52
52	72	10
55	72	8
55	80	13
56	70	8
57	72	8
58	72	8
60	75	8
60	85	8
60	85	12
60	90	10
62	80	8
63,5	73,76	6,35
65	85	8
65	85	13
65	90	10
65	90	13
68	90	8
68	90	9
68	90	10
70	85	8
70	90	10
70	90	13
70	95	13

$\varnothing d_1$	$\varnothing d_2$	L
70	100	10
70	100	13
74	90	10
75	95	13
80	100	10
80	105	10
84,7	110	12
85	105	12
85	110	10
88,9	98,93	6,35
90	110	8
90	110	10
90	110	12
90	120	12
95	120	12
100	120	12
100	126	10
100	130	12
105	130	13
110	130	12
110	136	10
110	140	12
115	140	12
115	140	13
120	140	12
120	150	12
120	160	12
125	150	12
130	160	12
130	160	13
140	160	10
140	165	10
140	170	15
150	180	13
150	180	15
160	185	12



Wszystkie wymiary podane są w mm

$\varnothing d_1$	$\varnothing d_2$	L
160	190	15
164,4	178,4	8
170	200	15
179,4	198	8
180	210	15
190	220	15
200	230	12
220	250	12
230	260	15
260	290	16
285	310	16
320	360	18
340	380	16
390	418	16
460	500	20
570	600	17
840	880	18
860	900	20