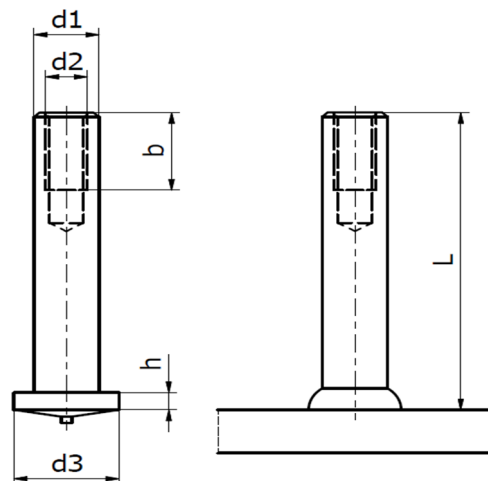


Kołek z gwintem wewnętrznym

Tapped Stud

Stift mit Innengewinde



Materiał, Material, Werkstoff:
4.8, 1.4301/1.4303

Powłoki:
-galwanicznie miedziana
-galwanicznie ocynkowana

Coatings:
-copper plated
-zinc plated

Beschichtungen:
-galvanischverkupfert
-galvanischverzinkt

Materiał, Material, Werkstoff: 4.8, 1.4301/1.4303

d_2 (mm)	L (mm)	$d_{1\pm 0,1}$ (mm)	$d_{3\pm 0,2}$ (mm)	h (mm)	b_{\min} (mm)	Uchwyt kołka Chuck Bolzenhalter
M3	10	6,0	7,5	0,8÷1,4	5	21-55-03
M3	12					
M3	15					
M3	20					
M4	10	6,0	7,5	0,8÷1,4	6	21-55-03
M4	12					
M4	15					
M4	20					
M4	25					
M5	12	7,1	9,0	0,8÷1,4	8	21-55-07
M5	15					