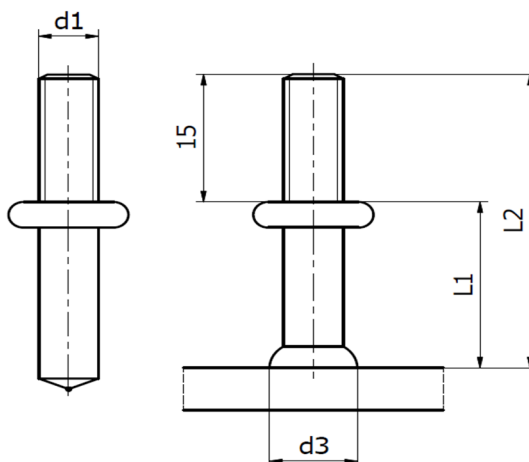


Kołek gwintowany z kołnierzem

Collar Stud-Thread

Kragenbolzen



Materiał, Material, Werkstoff : 4.8

d ₁	l ₂ (mm)	Waga (kg/100)		d ₃ (mm)	Pierścień ceram.	Uchwyt kołka	Uchwyt pierśc. ceram.	Podstawa pistoletu
		Weight	l ₁ (mm)		Ferrule Type	Chuck	Ferrule Grip	Foot Assembly
		Gewicht			Keramikring	Bolzenhalter	Keramikringhalter	Fußplatte
M8	40	1,630	25	9,9	KSP8	25-08-00	65-16-00	NS 20: 36-04-00 NS 40: 36-06-12 dla wszystkich długości
M8	50	1,932	35					
M8	60	2,234	45					
M8	70	2,536	55					
M10	40	2,497	25	12,5	KSP10	25-09-00	65-17-00	NS 20: 36-04-00 NS 40: 36-06-12 dla wszystkich długości
M10	50	2,980	35					
M10	60	3,462	45					
M10	70	3,945	55					