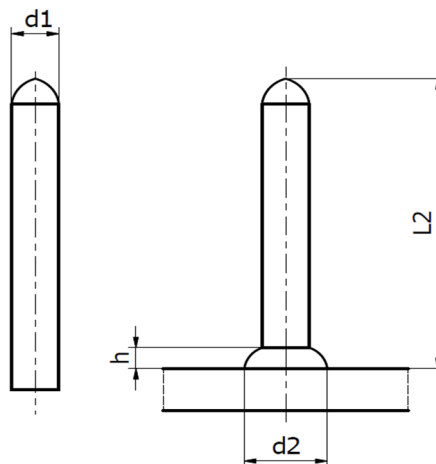


Szpilka izolacyjna

Insulation Pin

Isolierstift



Materiał, Material, Werkstoff :
4.8, 1.4301,
1.4401/04, 1.4571

Powłoki:

- galwanicznie miedziowana
- galwanicznie ocynkowana
- galw. ocynkow. i chromianowana
- galwanicznie niklowana

Coatings:

- copper plated
- zinc plated
- zinc plated & chromating
- nickel plated

Beschichtungen:

- galvanisch verkupfert
- galvanisch verzinkt
- galvanisch verzinkt und chromatiert
- galvanisch vernickelt

Materiał, Material, Werkstoff : 4.8

d ₁ (mm)	l ₂ (mm)	Waga (kg/100) Weight Gewicht	d ₂ (mm)	h (mm)	Pierścień ceram. Ferrule Type Keramikring	Uchwyt kołka Chuck Bolzenhalter	Uchwyt pierśc. ceram. Ferrule Grip Keramikringhalter	Podstawa pistoletu Foot Assembly Fußplatte
3	35	0,211	6	3,5	UF 4	26-56-00	65-07-00	NS 20: 36-01-00 NS 40: 36-06-11 dla wszystkich długości
3	40	0,239						
3	50	0,294						
3	60	0,35						
3	65	0,377						
3	70	0,405						
3	75	0,433						
3	80	0,461						
3	85	0,488						
3	100	0,572						
3	110	0,627						
3	120	0,683						
3	130	0,738						
3	140	0,794						
3	150	0,849						
3	160	0,905						
3	200	1,127						
3	220	1,237						
3	240	1,348						
4	40	0,424	6	3,5	UF 4	26-92-00	65-07-00	NS 20: 36-01-00 NS 40: 36-06-11 dla wszystkich długości
4	60	0,621						
4	80	0,819						
4	100	1,016						
4	110	1,115						
4	130	1,312						
4	160	1,608						
4	200	2,002						
4	220	2,199						
4	240	2,397						

5	55	0,894	8	3,5	UF 5	26-61-00	65-07-00	NS 20: 36-01-00 NS 40: 36-06-11 dla wszystkich długości
5	80	1,279				26-62-00		
5	100	1,587				26-64-00		
5	110	1,742						
5	130	2,05						
5	150	2,358						
5	160	2,512						
5	180	2,82						
5	200	3,129						
5	240	3,745						
5	280	4,362						

Materiał, Material, Werkstoff :1.4301

d ₁	l ₂ (mm)	Waga (kg/100) Weight Gewicht	d ₂ (mm)	h (mm)	Pierścień ceram. Ferrule Type Keramikring	Uchwyt kołka Chuck Bolzenhalter	Uchwyt pierśc. ceram. Ferrule Grip Keramikringhalter	Podstawa pistoletu Foot Assembly Fußplatte
3	35	0,212	6	3,5	UF 4	26-56-00	65-07-00	NS 20: 36-01-00 NS 40: 36-06-11 dla wszystkich długości
3	50	0,296				26-57-00		
3	65	0,379				26-59-00		
3	85	0,491						
3	110	0,630						
3	130	0,742						
3	160	0,090						