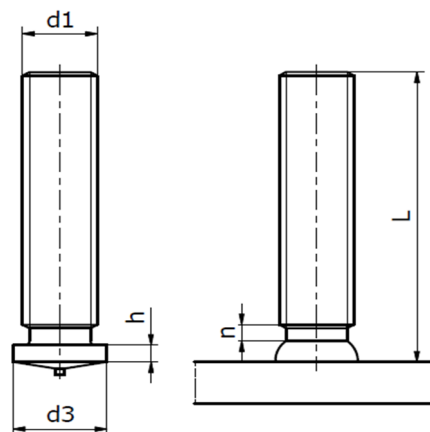
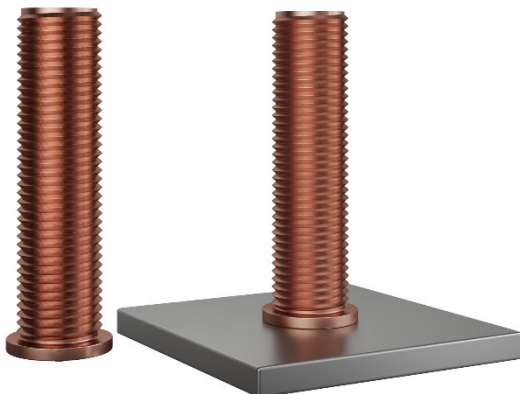


Kołek gwintowany

Threaded Studs

Gewindebolzen



Materiał, Material, Werkstoff:

- 4.8, 1.4301/1.4303, AlMg3

Powłoka:

-galwanicznie miedziana

Coatings:

-copper plated

Beschichtungen:

-galvanischverkupfert

Materiał, Material, Werkstoff: 4.8,1.4301/1.4303, AlMg3

d ₁	L (mm)	h (mm)	d _{3±0,2} (mm)	n _{max} (mm)	Uchwyt kołka Chuck Bolzenhalter
M3	długości dostępne na zapytanie	0,7÷1,4	4,5	1,5	21-55-00
M4	6	0,7÷1,4	5,5	1,5	21-55-01
M4	8				
M4	10				
M4	12				
M4	16				
M4	20				
M4	25				
M4	30	0,8÷1,4	6,5	2,0	21-55-02
M4	35				
M5	8				
M5	10				
M5	12				
M5	16				
M5	20				
M5	25	0,8÷1,4	7,5	2,0	21-55-03
M5	30				
M5	35				
M5	40				
M5	45				
M5	50				
M6	8				
M6	10				
M6	12				
M6	16				
M6	20				
M6	25				
M6	30				
M6	35	0,8÷1,4	9,0	2,0	21-55-04
M6	40				
M6	45				
M6	50				
M6	50				
M8	16	0,8÷1,4	9,0	2,0	21-55-04
M8	20				
M8	25				
M8	30				
M8	35				
M8	40				