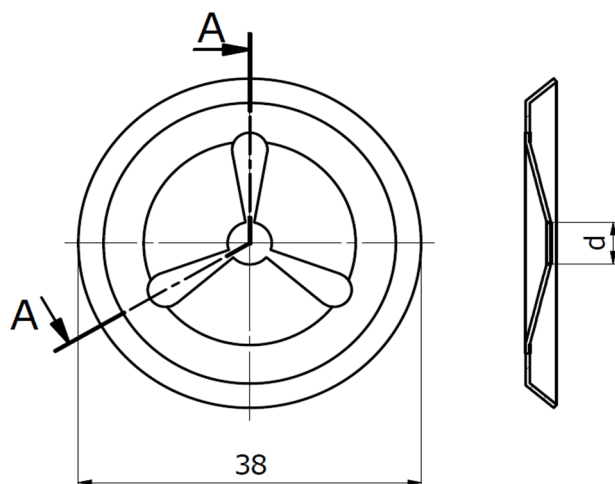


Klipsy do szpilek izolacyjnych

Insulation clips

Clips für Isolierstifte



Materiał, Material, Werkstoff : ST 2 K 70 ocynkowany, 1.4301/10

Dostępne średnice d _{mm} : 3,00; 4,00; 5,00; 6,00; 10,00	Available diameters d _{mm} : 3,00; 4,00; 5,00; 6,00; 10,00	Verfügbare Durchmesser d _{mm} : 3,00; 4,00; 5,00; 6,00; 10,00
--	--	---