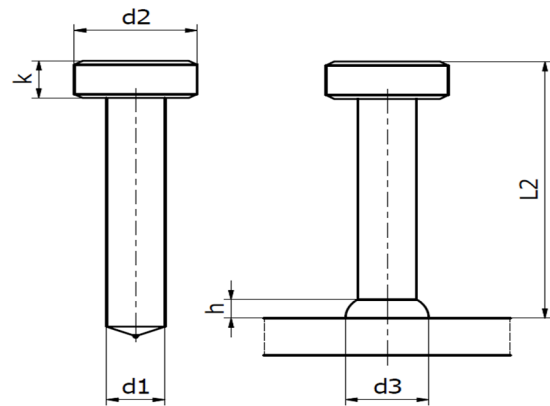


Sworzeń z główką

Shear connector

Kopfbolzen



Materiał, Material, Werkstoff :
 - S235J2+C450,
 - 1 4301,
 - 1 4303

Materiał, Material, Werkstoff : S235J2+C450

Ø (mm)	l2 (mm)	Ilość/beczka		Waga (kg/100)		d ₁ (mm) ^{-0,4}	d ₂ (mm) ^{±0,3}	d ₃ (mm)	k (mm) ^{+1/-0,5}	h (mm)	Pierścień ceramiczny	Uchwyt kołka	Uchwyt pierśc. ceram.	Podstawa pistoletu
		Piece/barrel	Weight	Ferrule Type	Chuck						Ferrule Grip	Foot Assembly		
		Stück/Faß	Gewicht								Keramikring	Bolzenhalter	Keramikringhalter	Fußplatte
6	50	10 000	1,6	6,0	13,0	10,0	5,0	2,5	UF 6	25-47-00	65-40-00	NS 20: 36-05-00 NS 40: 36-06-14 dla wszystkich długości		
6	65	8 000	2											
6	100	4 500	2,8											
10	50	4 500	4,1	10,0	19,0	12,5	7,0	2,5	UF 10	25-48-00	65-41-00	NS 20: 36-05-00 NS 40: 36-06-14 dla wszystkich długości		
10	75	3 300	5,4											
10	100	2 400	6,8											
10	125	1 900	8,2											
10	150	1 400	9,5											
10	175	1 000	10,8											
13	25	4 000	5,2	13,0	25,0	17,0	8,0	3,0	UF 13	92-02-03	65-36-00	NS 20: 36-06-00 NS 40: 36-06-15 dla wszystkich długości		
13	50	2 500	7,7											
13	75	1 800	10,2											
13	100	1 400	12,7											
13	125	1 100	15,2											
13	150	900	17,7											
13	175	700	20,2											
16	35	2 000	9,2	16,0	32,0	21,0	8,0	4,5	UF 16	25-50-00	65-98-00	NS 20: 36-06-00 NS 40: 36-06-15 dla wszystkich długości		
16	50	1 500	11,7											
16	75	1 200	15,6											
16	100	900	19,5											
16	125	700	24,2											
16	150	600	27,2											
16	175	500	31,1											
16	200	400	35,8											
19	50	1 250	16,1	19,0	32,0	24,0	10,0	6,0	UF 19	25-50-00	65-29-00	NS 20: 36-06-00 dla wszystkich długości		
19	60	1 100	17,6											
19	75	950	21											
19	80	850	22,1											

19	100	700	26,6	19,0	32,0	24,0	10,0	6,0	UF 19	25-50-00	65-29-00	NS 20: 36-06-00 dla wszystkich długości
19	125	600	32,2									
19	150	500	37,8									
19	175	400	43,4									
19	200	350	51,8									
22	90	600	32,7	22,0	35 0	28,0	10,0	6,0	UF 22	25-51-00	65-30-00	NS 20: 36-06-00 dla wszystkich długości
22	100	550	36									
22	125	450	44,2									
22	150	350	52,4									
22	175	310	60,6									
22	200	250	66,4									
22	250	200	81,3									
22	300	170	96,3									
22	350	–	111,3									
22	400	–	126,3									
22	525	–	163,7	Akcesoria specjalne	Akcesoria specjalne	Akcesoria specjalne						
25	100	400	49,4	25,0	41,0	30,5	13,0	7,0	UF 25	27-60-09	65-88-08	
25	125	340	59,3									
25	150	280	69,3									
25	175	220	79,2									
25	200	160	89,1									
25	250	–	109,4									

Materiał, Material, Werkstoff : 1.4301/1.4303

Ø (mm)	l2 (mm)	Ilość/beczka	Waga (kg/100)	d ₁ (mm) ^{-0,4}	d ₂ (mm) ^{±0,3}	d ₃ (mm)	k (mm) ^{+1/-0,5}	h (mm)	Pierścień ceramiczny	Uchwyt kołka	Uchwyt pierśc. ceram.	Podstawa pistoletu
		Piece/barrel	Weight						Ferrule Type	Chuck	Ferrule Grip	Foot Assembly
		Stück/Faß	Gewicht						Keramikring	Bolzenhalter	Keramikringhalter	Fußplatte
10	50	4 500	4,1	10,0	19,0	12,5	7,1	2,5	UF 10	25-48-00	65-41-00	NS 20: 36-05-00 NS 40: 36-06-14 dla wszystkich długości
10	75	3 300	5,4									
10	100	2 400	6,8									
13	50	2 500	7,7	13,0	25,0	17,0	8,0	3,0	UF 13	92-02-03	65-36-00	NS 20: 36-06-00 NS 40: 36-06-15 dla wszystkich długości
13	75	1 800	10,2								65-27-00	
13	100	1 400	12,7									
13	125	1 100	15,2									
16	50	1 500	11,7	16,0	32,0	21,0	8,0	4,5	UF 16	25-50-00	65-98-00	NS 20: 36-06-00 dla wszystkich długości
16	75	1 200	15,6								65-29-00	
16	100	900	19,6									
16	125	700	23,4									
16	150	600	27,3									