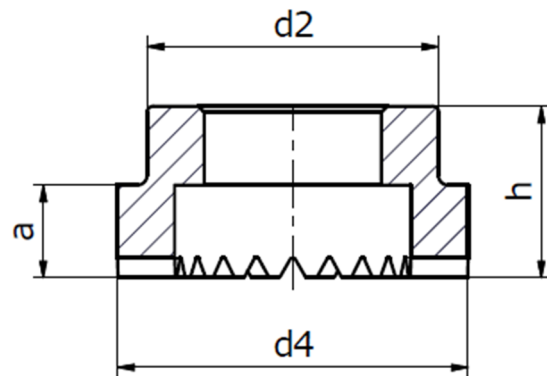


Pierścienie ceramiczne

Ferrules

Keramikringe



Typ	$\varnothing d_{2\pm 0,3}$ (mm)	$\varnothing d_{4\pm 0,4}$ (mm)	$a_{\pm 0,3}$ (mm)	$h_{\pm 0,3}$ (mm)
UF4	9,6	11,6	4,7	8,7
UF5	9,6	11,6	4,7	8,7
UF6	9,6	11,6	4,7	8,7
UF6	12,8	16,3	6,3	11,1
UF8	14,8	17,8	4,7	8,7
UF10	16,5	20,0	6,3	9,9
UF10	14,8	17,8	5,1	9,9
UF12	19,9	22,2	5,9	10,6
UF13	19,9	22,2	6,3	11,1
UF14	19,9	26,1	6,3	10,6
UF15	19,9	26,1	8,6	13,3
UF16	26,1	26,1	8,6	13,3
UF16HSG	26,1	29,1	8,6	13,3
UF19	26,1	30,8	11,9	16,7
UF19ND	30,7	33,8	10,3	15,0
UF19HSG	30,7	38,8	10,3	15,0
UF20	26,1	32,8	9,5	14,2
UF22	30,7	38,5	13,8	18,6
UF25	35,5	40,5	16,5	20,8
UF-F10	14,8	17,8	4,6	7,4
UF-F12	19,9	23,3	3,0	6,5
UF-F22	30,7	38,5	8,9	13,7